

Dahle 564 Premium 14.5 Inch Guillotine Cutter With Laser

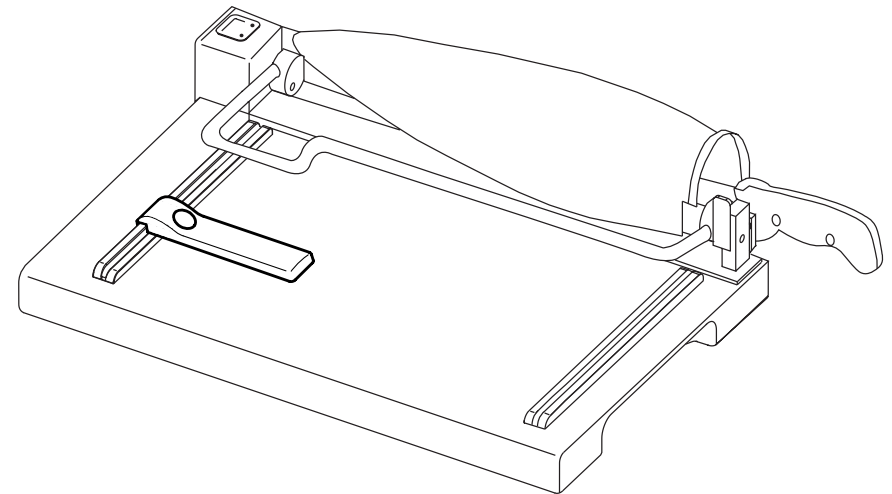
Instruction Manual



Provided by

MyBinding.com
When Image Matters.

Call Us at 1-800-944-4573

**DAHLE**

Dahle Bürotechnik GmbH
Karchestr. 3-7 • D-96450 Coburg
Postfach 1453 • D-96404 Coburg
Telefon: ++49/9561/278-0
Telefax: ++49/9561/278-333
eMail: dahle@dahle.de
www.dahle.de

- | | |
|------------------------------------|---|
| (D) Bedienungsanleitung | (RUS) Инструкция по эксплуатации |
| (GB) Operating Instructions | (CZ) Návod k obsluze |
| (F) Instructions de service | (PL) Instrukcja obsługi |
| (E) Manual de instrucciones | (H) Használati utasítás |
| (I) Istruzioni per l'uso | (SLO) Navodilo za uporabo |
| (NL) Gebruiksaanwijzing | (HR) Upute za uporabu |
| (DK) Betjeningsvejledning | (GR) Οδηγίες χρήσης |
| (S) Bruksanvisning | (RO) Instrucțiuni de folosire |
| (FIN) Laitteen käyttöohje | (JP) 取扱説明 |
| (N) Bruksanvisning | (UAE) إرشادات الاستخدام |
| (P) Manual de instruções | (CN) 操作说明 |
| (TR) Kullanma Kılavuzu | |



- (D) Allgemeine Angaben
- (GB) General data
- (F) Données générales
- (E) Datos generales
- (I) Dati generali
- (NL) Algemene instructies
- (DK) Generelle angivelser
- (S) Allmänt
- (FIN) Yleiset tiedot
- (N) Generelle opplysninger
- (P) Indicações gerais
- (TR) Genel bilgiler
- (RUS) Общ́ие указания
- (CZ) Všeobecné údaje
- (PL) Dane ogólne
- (H) Általános adatok
- (SLO) Splošni podatki
- (HR) Opći podaci
- (GR) Γενικά στοιχεία
- (RO) Date generale
- (JP) 一般データ
- (UAE) معلومات عامة
- (CN) 概述



- (D) Achtung / Vorsicht
- (GB) Warning / Caution
- (F) Attention / Prudence
- (E) Atención / Cuidado
- (I) Attenzione / prudenza
- (NL) Attentie / voorzichtig
- (DK) Bemærk / forsigtig
- (S) OBS / var försiktigt
- (FIN) Huomio / varo
- (N) OBS / Forsiktig
- (P) Atenção / Cuidado
- (TR) Dikkat / İhtiyat
- (RUS) Внимание / Осторожно
- (CZ) Pozor / opatrně
- (PL) Uwaga / Ostrożnie
- (H) Figyelem / Vigyázat
- (SLO) Pozor / Previdnost
- (HR) Pozor / oprez
- (GR) Προσοχή / προσφύλαξη
- (RO) Atenție / Precauție
- (JP) 危険注意
- (UAE) انتبه / احذر
- (CN) 注意 / 小心



- (D) LASERSTRAHLUNG NICHT IN DEN STRAHL BLICKEN!
- (GB) LASER RADIATION DO NOT STARE INTO BEAM!
- (F) RAYON LASER NE PAS REGARDER DIRECTEMENT DANS LE LASER!
- (E) RADIACIÓN POR LÁSER NO MIRAR FUJAMENTE AL RAYO LÁSER!
- (I) ATTENZIONE: LASER! NON FISSARE IL RAGGIO!
- (NL) LASERSTRALING NIET IN DE STRAAL KUKEN!
- (DK) AFMÆRKNING MED LASERSTRÅLE UNGDÅ AT SE IND I LASERSTRÅLEN!
- (S) LASERSTRÅLNING TITTA INTE IN I LASERSTRÅLEN!
- (FIN) LASERSÄDE ÄLÄ KATSO SUORAAN SÄTEESEEN!
- (N) LASERSTRÅLE IKKE STIRR DIREKTE INN I STRÅLEN!
- (P) RADIÇÃO LASER NÃO OLHE PARA O RAIO DE LUZ!
- (TR) LAZER RAYASONU ISINA UZUN SÜRE İLE BAKMAYIN!
- (RUS) ЛАЗЕРНОЕ ИЗЛУЧЕНИЕ НЕ НАПРАВЛЯЙТЕ В ГЛАЗА!
- (CZ) LASEROVÉ ZÁZENÍ NE DÍVAT SE DO PÁPRSKU!
- (PL) PROMIENIE LASEROWE NIE PATRZEC W STRUMIEN LASERA!
- (H) LÉZER SUGÁR NE NÉZZEN BELE A SUGÁRBA!
- (SLO) LASERSSKO SEVANJE NE GLEJ ŽAREKI!
- (HR) ZRAČENJE LASERA NE GLEDATI U ZRAKU!
- (GR) ΑΚΤΙΝΟΒΟΛΙΑ ΛΕΙΖΕΡ ΜΗΝ ΚΟΙΤΑΤΕ ΜΕΣΑ ΣΤΗΝ ΑΚΤΙ Α!
- (RO) RAZA LASER NU ÎNDRĂPTĂȚI FASCICULUL SPRE OCHI!
- (JP) レーザー光線(光線が切斯線を明示します)
- (UAE) レーザー光線を凝視したり、直接目当てないようにして下さい!
- (CN) لا تحقق أشعة ليزرية! لا تحقق في الشعاع أشعة ليزرية! 激光辐射 不要凝视光束!



- (D) Bedienung
- (GB) Operation
- (F) Commande
- (E) Uso
- (I) Comando
- (NL) Bediening
- (DK) Betjening
- (S) Handhavande
- (FIN) Käyttö
- (N) Betjening
- (P) Modo de utilização
- (TR) Kullanma
- (RUS) Управляе-ние
- (CZ) Obsluha
- (PL) Obsługa
- (H) Kezelés
- (SLO) Upravljanje
- (HR) Rukovanje
- (GR) Χειρισμός
- (RO) Comanda
- (JP) 操作
- (UAE) التشغيل
- (CN) 操作使用



- (D) Messer nicht an Schneidekante berühren
- (GB) Do not touch sharp edge of blade
- (F) Ne pas toucher le côté affûté de la lame
- (E) No tocar la cuchilla por la parte afilada
- (I) Non toccare la lama sul filo
- (NL) Raak het mes niet bij de slijkant aan
- (DK) Rør ikke ved knivsåggen
- (S) Rör inte vid knivens skärkant
- (FIN) Älä kosketa terää leikkureunasta
- (N) Rør ikke ved knivseggen
- (P) Não tocar na lâmina da guilhotina
- (TR) Bıçak keskin uca tenas etmemeli
- (RUS) Не касаться режущей кромки ножа
- (CZ) Nedotýkat se ostří nože
- (PL) Nie dotykać noża po stronie tnącej
- (H) Ne nyúljon a kés éléhez
- (SLO) Noža ne prijanjati na rezalni robu
- (HR) Ne dirati nož po rubu za rezanje
- (GR) Μην αγγίζετε το κοφτερό άκρο μαχαιριού
- (RO) Nu atingeti tăișul cutitului
- (JP) 刃の鋭い部分を触らないで下さい
- (UAE) لا تحس الحواف الحادة للرنج
- (CN) 请勿触摸刃口



- (D) NICHT IN DEN STRAHL BLICKEN!
- (GB) DO NOT STARE INTO BEAM!
- (F) NE PAS REGARDER DIRECTEMENT DANS LE LASER!
- (E) NO MIRAR FUJAMENTE AL RAYO LÁSER!
- (I) NON FISSARE IL RAGGIO!
- (NL) NIET IN DE STRAAL KUKEN!
- (DK) UNGDÅ AT SE IND I LASERSTRÅLEN!
- (S) TITTA INTE IN I LASERSTRÅLEN!
- (FIN) ÄLÄ KATSO SUORAAN SÄTEESEEN!
- (N) IKKE STIRR DIREKTE INN I STRÅLEN!
- (P) NÃO OLHE PARA O RAIO DE LUZ!
- (TR) ISINA UZUN SÜRE İLE BAKMAYIN!
- (RUS) НЕ НАПРАВЛЯЙТЕ В ГЛАЗА!
- (CZ) NE DÍVAT SE DO PÁPRSKU!
- (PL) NIE PATRZEC W STRUMIEN LASERA!
- (H) NE NÉZZEN BELE A SUGÁRBA!
- (SLO) NE GLEJ ŽAREKI!
- (HR) NE GLEDATI U ZRAKU!
- (GR) ΜΗΝ ΚΟΙΤΑΤΕ ΜΕΣΑ ΣΤΗΝ ΑΚΤΙ Α!
- (RO) NU ÎNDRĂPTĂȚI FASCICULUL SPRE OCHI!
- (JP) レーザー光線を凝視したり、直接目当てないようにして下さい!
- (UAE) أشعة ليزرية! لا تحقق في الشعاع أشعة ليزرية!
- (CN) 不要凝视光束!



- (D) Wartung
- (GB) Maintenance
- (F) Entretien
- (E) Mantenimiento
- (I) Manutenzione
- (NL) Onderhoud
- (DK) Vedligeholdelse
- (S) Skötsel
- (FIN) Huolto
- (N) Vedlikehold
- (P) Manutenção
- (TR) Bakım
- (RUS) Служба/ремонт
- (CZ) Údržba
- (PL) Usługi techniczne
- (H) Karbantartás
- (SLO) Vzdrževanje
- (HR) Čišćenje
- (GR) Συντήρηση
- (RO) întreținere
- (JP) 点検
- (UAE) الصيانة
- (CN) 维护保养



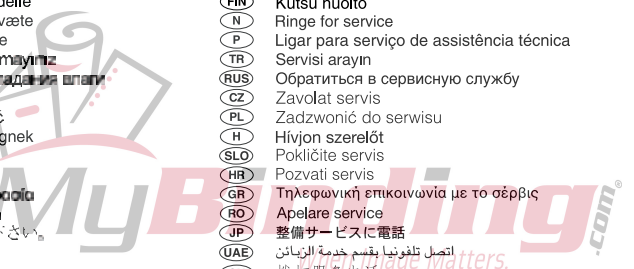
- (D) Gerät standsicher aufstellen
- (GB) Place in a stable position
- (F) Installer l'appareil de façon stable
- (E) Colocar la máquina de manera estable
- (I) Porre l'apparecchio in posizione stabile
- (NL) Stel de machine stabiel op
- (DK) Opstil apparaten stabilt
- (S) Ställ upp apparaten stabilt
- (FIN) Aseta leikkuri niin, että se pysyy varmasti paikallaan
- (N) Oppstill apparatet stabilt
- (P) Colocar a máquina numa posição esatável
- (TR) Cihazı sağlam yerleştiriniz
- (RUS) Установить устройство надежно и устойчиво
- (CZ) Přístroj postavít na stabilní místo
- (PL) Ustawić bezpiecznie urządzenie
- (H) A készüléket szilárd talapzatra állítsa
- (SLO) Pripravo stabilno namestiti
- (HR) Uredaj stabilno postaviti
- (GR) Τοποθετήστε την συσκευή ώστε να έχει ευστάθεια
- (RO) A se pune aparatul în poziție sigură
- (JP) 装置を安定するようにセットしてください。
- (UAE) وضع الآلة في وضعية آمنة
- (CN) 牢固地放置设备

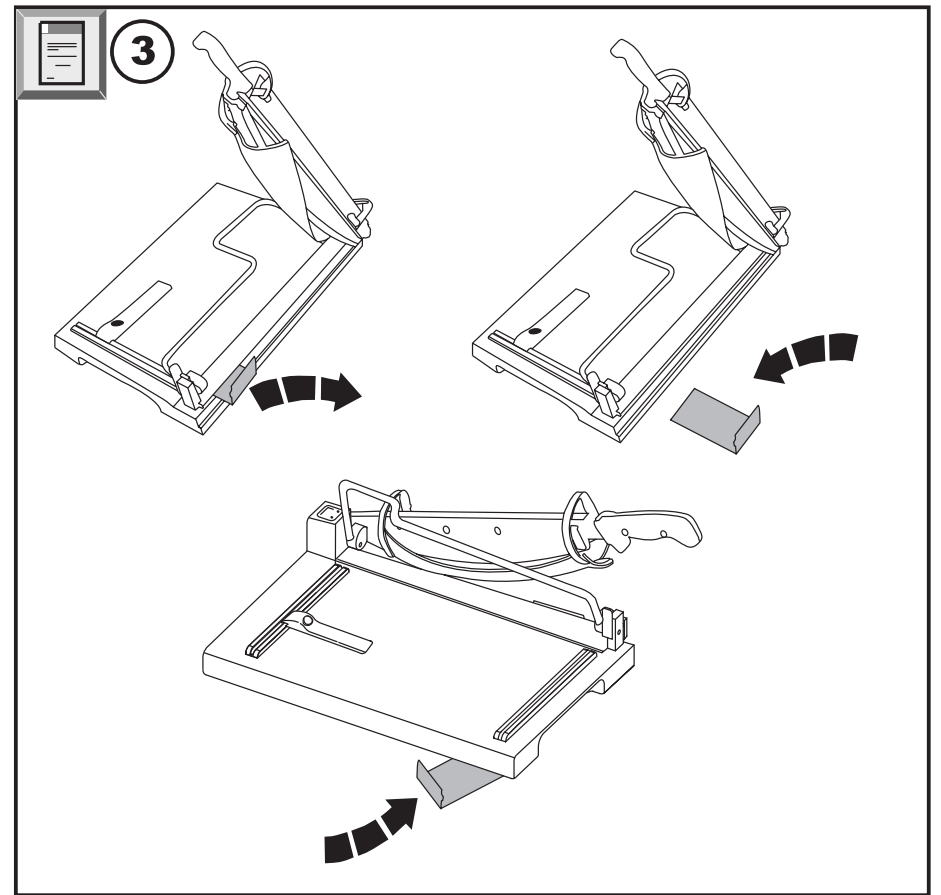
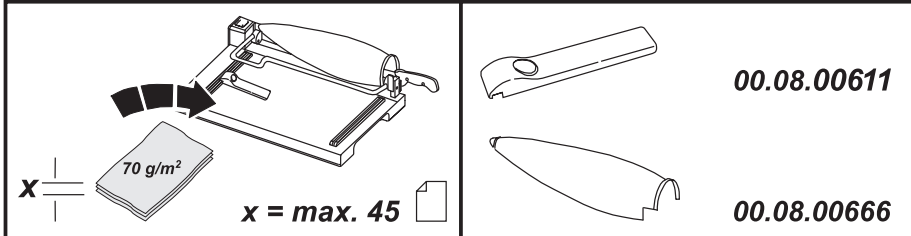
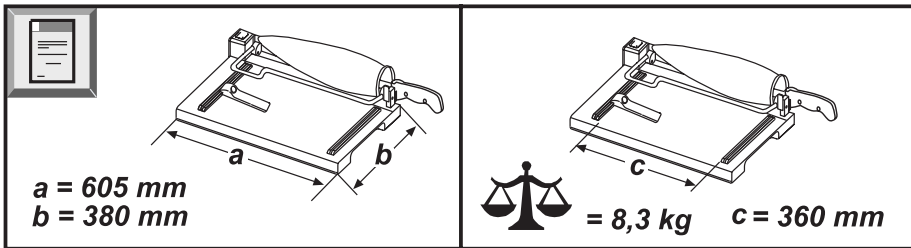
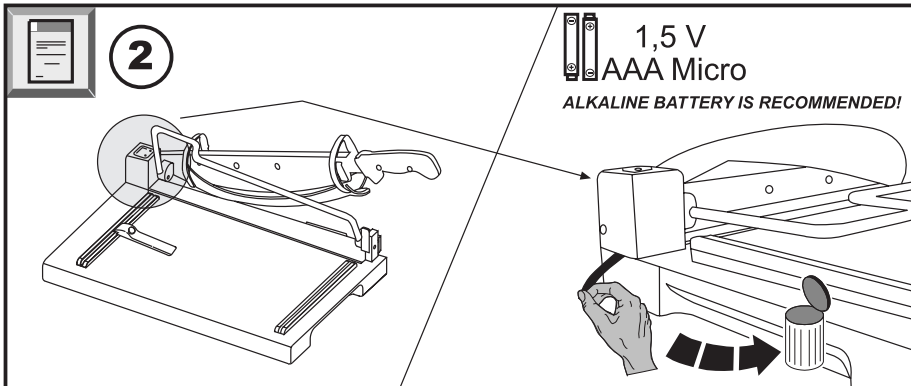
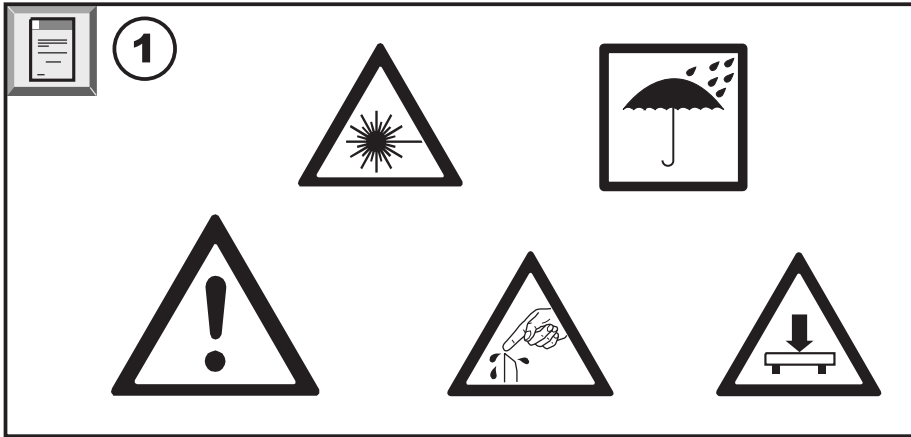


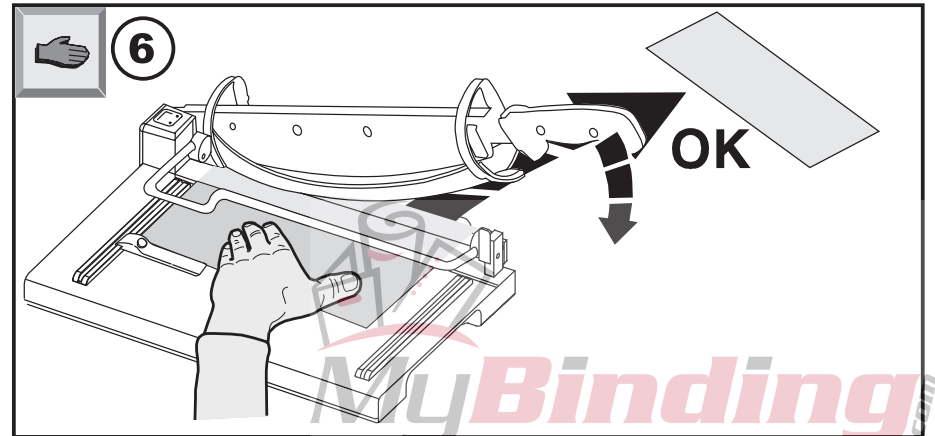
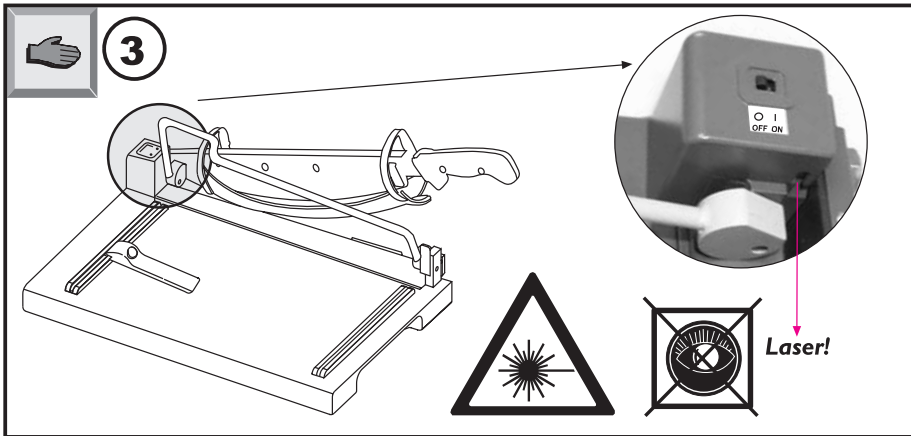
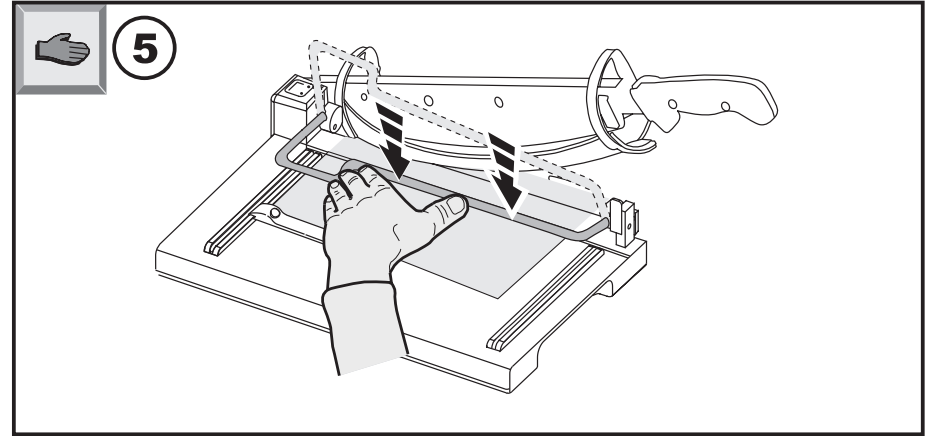
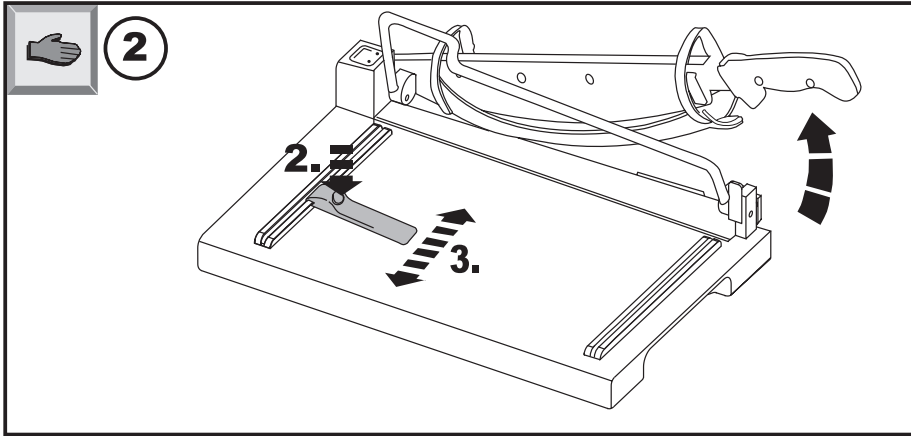
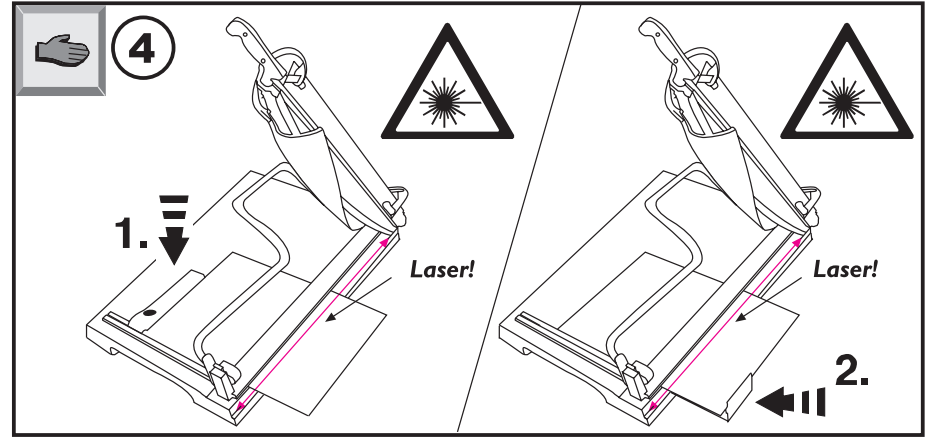
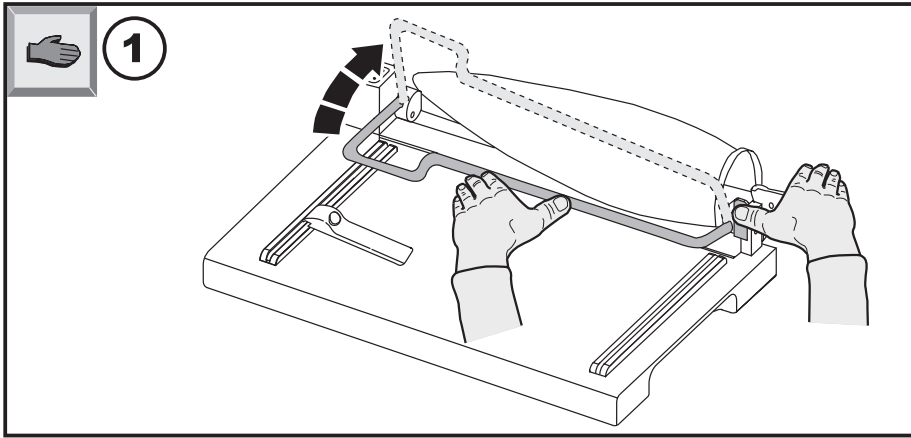
- (D) Nicht der Nässe aussetzen
- (GB) Do not expose to the wet
- (F) Ne pas exposer à l'humidité
- (E) No exponer a la humedad
- (I) Non esporre all'umidità
- (NL) Niet aan vocht blootstellen
- (DK) Må ikke udsættes for væde
- (S) Får ej utsättas för väta
- (FIN) Ei saa altistaa kosteudelle
- (N) Skal ikke utsettes for væte
- (P) Não expor à humidade
- (TR) Rutubete maruz bırakmayınız
- (RUS) Предостранить от попадания влаги
- (CZ) Nevystavovat vlhkosti
- (PL) Nie narażać na wilgoć
- (H) Ne tegye ki nedvességnek
- (SLO) Ne izpostavljati vlagi
- (HR) Ne izlagati vlazi
- (GR) Να μην εκτεθεί σε υγρασία
- (RO) A se feri de umezeală
- (JP) 湿気にさらさないで下さい。
- (UAE) لا يعرض للبلل
- (CN) 请勿置于潮湿环境

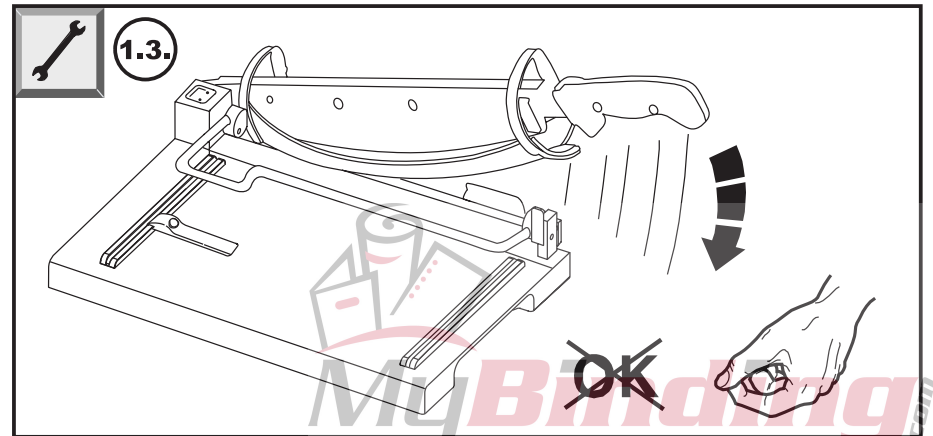
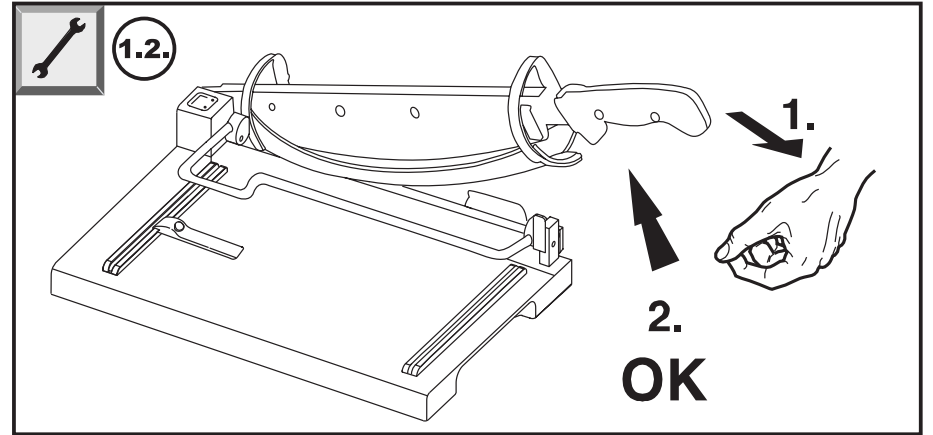
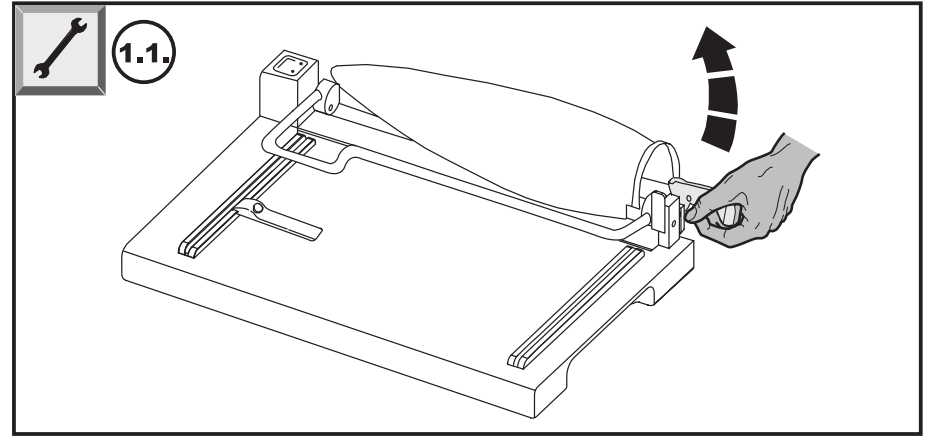
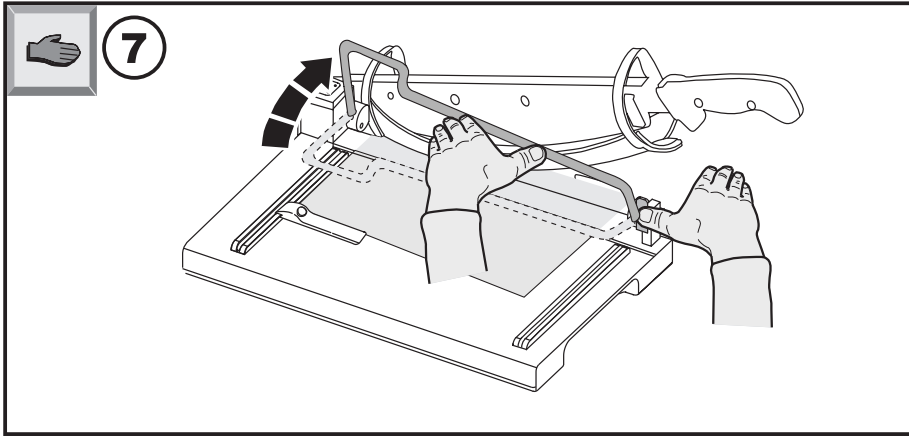


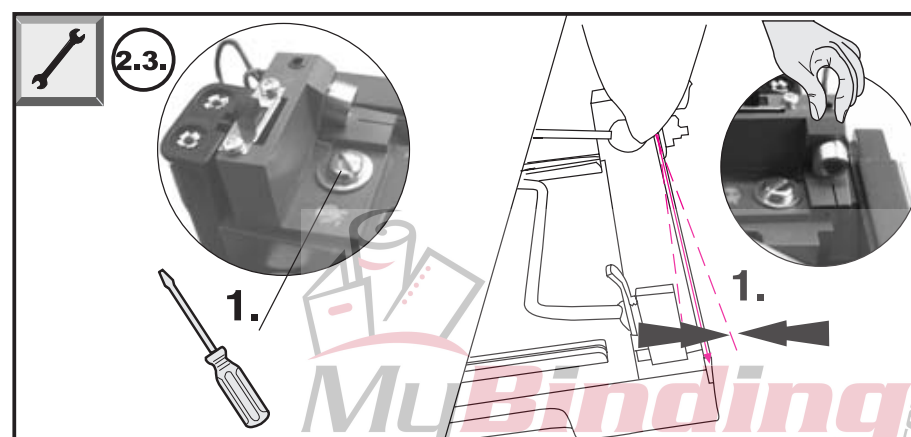
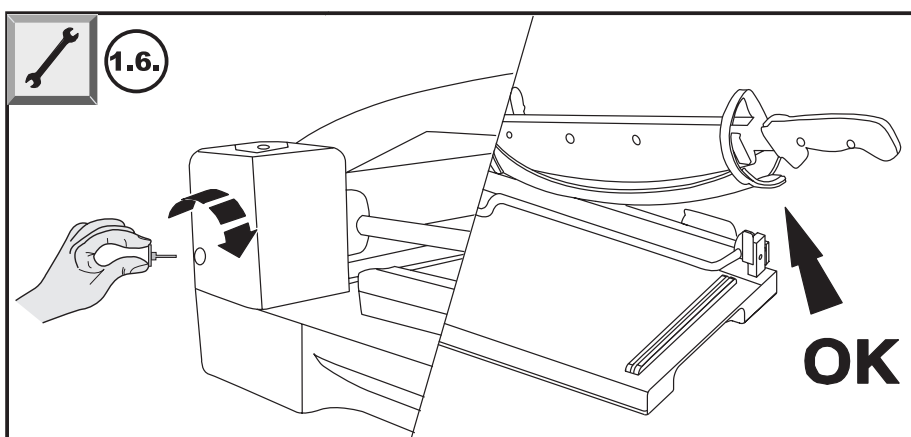
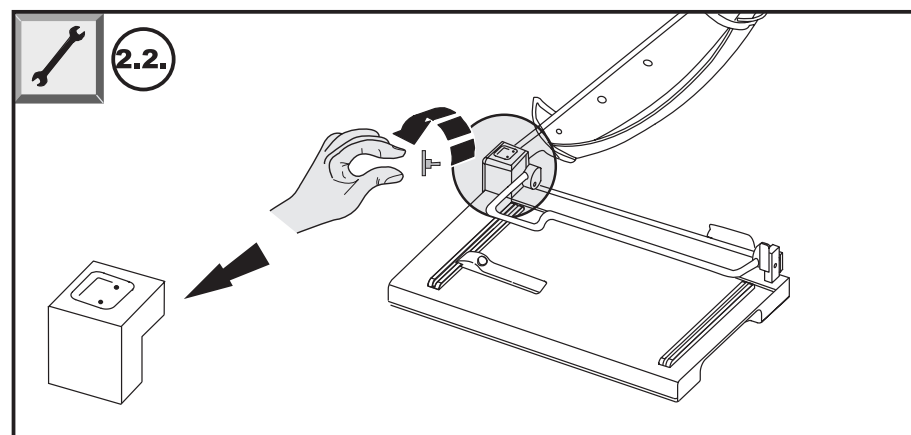
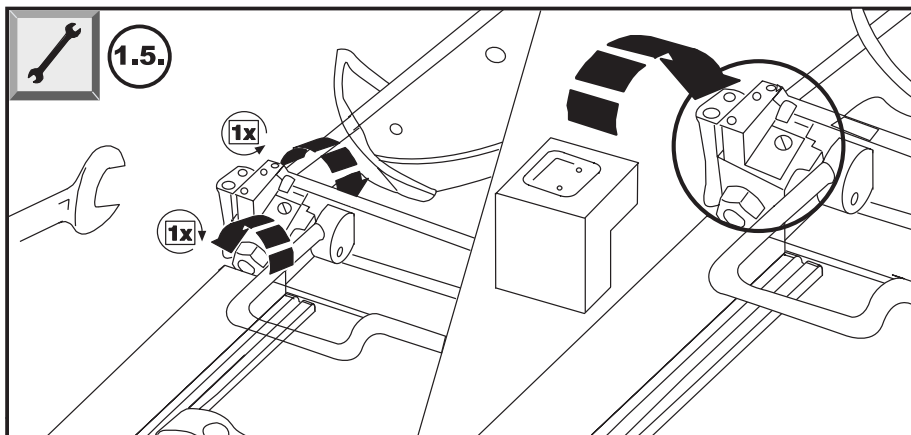
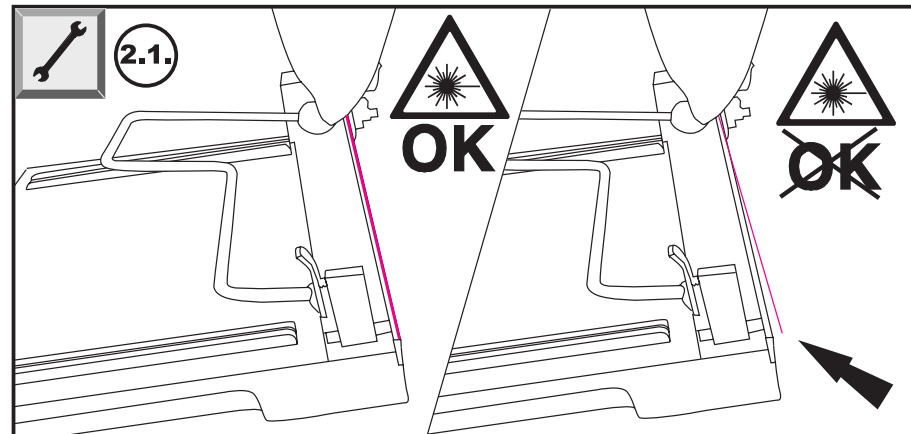
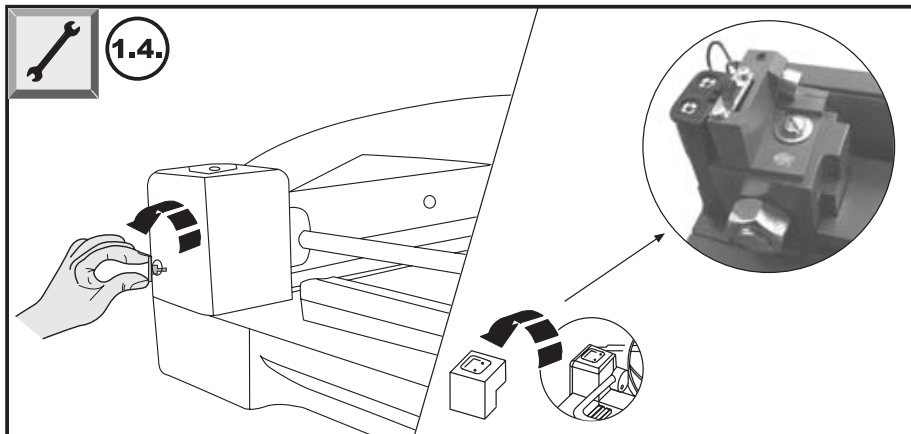
- (D) Service anrufen
- (GB) Call service
- (F) Appeler le service après-vente
- (E) Llamar al servicio técnico
- (I) Chiamare l'assistenza tecnica
- (NL) Klantenservice opbellen
- (DK) Kontakt service
- (S) Ring serviceavdelningen
- (FIN) Kutsu huolto
- (N) Ringe for service
- (P) Ligar para serviço de assistência técnica
- (TR) Servisi arayın
- (RUS) Обратиться в сервисную службу
- (CZ) Zavolat servis
- (PL) Zadzwoń do serwisu
- (H) Hívjon szerelőt
- (SLO) Pokličite servis
- (HR) Pozvati servis
- (GR) Τηλεφωνική επικοινωνία με το σέρβις
- (RO) Apelare service
- (JP) 整備サービスに電話
- (UAE) اتصل بخدمات خدمة العملاء
- (CN) 拨打服务电话











Lined writing area on the left page.

Lined writing area on the right page.

