

Destroyit 4605 High-Capacity Level P-5 Micro-cut Shredder - DSH0263

Instruction Manual



Provided by

MyBinding.com
When Image Matters.

Call Us at 1-800-944-4573

Aktenvernichter
Document Shredders
Destructeurs de Documents
Papiervernietigers
Distruggidocumenti
Destructoras de Documentos
Dokumentförstörare

D Betriebsanleitung
GB Operating Instructions
F Mode d'emploi
NL Gebruiksaanwijzing
I Manuale d'istruzione
E Instrucciones de uso
S Bruksanvisning

IDEAL 4605 CC



MyBinding.com
5500 NE Moore Court
Hillsboro, OR 97124
Toll Free: 1-800-944-4573
Local: 503-640-5920

IDEAL 4605 CC



- D** Bitte lesen Sie vor Inbetriebnahme der Maschine unbedingt diese Betriebsanleitung und beachten Sie die Sicherheitshinweise. Die Betriebsanleitung muss jederzeit verfügbar sein.
- GB** Please read these operating instructions before putting the machine into operation and observe the safety precautions. The operating instructions must always be available.
- F** Nous vous prions de lire attentivement le mode d'emploi avant d'utiliser la machine, et attirons votre attention sur les consignes de sécurité. Les instructions d'utilisation et les consignes de sécurité doivent toujours être disponibles. Les instructions d'utilisation et les consi.
- NL** Leest u voor de ingebruik name van het apparaat a.u.b. deze gebruiksaanwijzing goed door en neemt u de veiligheidsinstructies in acht. De gebruiksaanwijzing en de veiligheids-voorschriften moeten altijd binnen handbereik zijn.
- I** Per favore legga questo manuale di istruzione prima di mettere in funzione il distruggidocumenti e osservi le regole di sicurezza. Le istruzioni d'uso devono essere sempre disponibili.
- E** Le recomendamos lea las instrucciones antes de poner en funcionamiento esta máquina y cumpla las normas de seguridad. Las instrucciones de servicio y seguridad deben estar siempre disponibles.
- S** Läs igenom denna bruksanvisning innan ni startar maskinen. Var noga med säkerhetsföreskrifterna! Instruktionsmanualen måste alltid finnas tillgänglig.
- FIN** Lue nämä käyttö-ohjeet läpi ennenkuin käynnistät laitteen! Noudata turvaohjeita! Käyttöohjeiden on oltava aina saatavilla.
- N** Lees gjennom denne bruksanvisningen før De tar i bruk maskinen Vær oppmerksom på sikkerhetsforskriftene. Operatørmanualen må alltid være tilgjengelig.
- PL** Proszę uważnie przeczytać instrukcję obsługi przed uruchomieniem urządzenia i stosować się do przepisów bezpieczeństwa. Instrukcje obsługi muszą być zawsze dostępne.
- RUS** Пожалуйста, прочитайте инструкцию по эксплуатации перед установкой аппарата, соблюдайте технику безопасности. Инструкция по эксплуатации должна находиться в доступном для пользователя месте.
- H** A gép üzembe helyezése előtt figyelmesen olvassa el a kezelési utasítást és tartsa be a biztonsági előírásokat. Kezelési utasításnak mindig elérhetőnek kell lennie.
- TR** Lütfen makineyi çalıştırmadan önce bu kullanma talimatlarını dikkatli bir şekilde okuyunuz ve belirtilen güvenlik önlemlerine uyunuz. Kullanma Talimatları her zaman kullanıma hazır olmalıdır.
- DK** Før installation af maskinen bedes De venligst læse brugervejledningen og være opmærksom på sikkerhedsanvisningerne. Brugervejledningen skal altid være tilgængelig.
- CZ** Prosím prectete si instrukce k obsluze a dodržujte bezpečnostní upozornení! Návod k obsluze musí být vždy dostupný.
- P** Por favor leiam o manual de instruções antes de colocar a máquina em operação e vejam as precauções de segurança. As instruções de operação deverão estar sempre disponíveis.
- GR** ΠΑΡΑΚΑΛΩ ΔΙΑΒΑΣΤΕ ΤΙΣ ΟΔΗΓΙΕΣ ΧΡΗΣΕΩΣ ΚΑΙ ΤΙΣ ΠΡΟΦΥΛΑΞΕΙΣ ΑΣΦΑΛΕΙΑΣ ΠΡΙΝ ΒΑΛΕΤΕ ΤΟ ΜΗΧΑΝΗΜΑ ΣΕ ΛΕΙΤΟΥΡΓΙΑ. ΟΙ ΟΔΗΓΙΕΣ ΧΡΗΣΗΣ ΠΡΕΠΕΙ ΝΑ ΕΙΝΑΙ ΠΑΝΤΑ ΔΙΑΘΕΣΙΜΕΣ.
- SLO** Prosimo preberite navodila za uporabo ter upoštevajte varnostna opozorila preden zaženete napravo. Navodila naj bodo vedno pri roki.
- SK** Starostlivo si preštudujte tento návod na obsluhu pred uvedením stroja do prevádzky a najmä bezpečnostné predpisy. Držte tento návod na obsluhu na dostupnom mieste.
- EST** Palun lugege enne masina käivitamist käesolevat kasutusjuhendit ning järgige ohutusnõudeid. Kasutusjuhend peab alati käepärast olema.
- CHI** 使用機器前,請閱讀此操作指引,並留意安全守則,操作手冊必須是經常可用的。
- UAE** والامان الوقاية تعليمات ملاحظة نرجوا كما الماكينة بتشغيل البدء قبل التشغيل تعليمات قراءة نرجوا لا بد من وجود تعليمات التشغيل دائما



- D** Keine Bedienung durch Kinder!
GB Children must not operate the machine!
F Pas d'utilisation par un enfant!
NL Geen bediening door kinderen!
I Non lasciare utilizzare il tagliacarte a bambini!
E ¡No dejar que la utilicen los niños!
S Installera maskinen utom räckhåll för barn!
FIN Asentakaa laite lasten ulottumattomiin!
N Installer maskinen utenfor rekkevidde for barn!
PL Dzieciom nie wolno obsługiwać urządzenia!
RUS Не допускайте детей к пользованию аппаратом!
H Gyerekek a gépet nem kezelhetik!
TR Makinayı Çocuklar Kullanmamalıdır!
DK Må kun betjenes af voksne!
CZ Stroj nesmí být obsluhován dětmi!
P As crianças não devem trabalhar com a máquina!
GR ΑΠΑΓΟΡΕΥΕΤΑΙ Η ΧΡΗΣΗ ΑΠΟ ΠΑΙΔΙΑ!
SLO Otroci ne smejo uporabljati naprave
SK So strojom nesmú pracovať deti!
EST Lapsed ei tohi masinat kasutada!
CHI 勿让儿童使用机器!
UAE يجب علي الأطفال عدم تشغيل الماكينة.



- D** Nicht in das Schneidwerk greifen!
GB Do not reach into the feed-opening of the cutting head!
F Ne pas introduire les mains dans le bloc de coupe!
NL Blijf buiten het bereik van de invoeropening!
I Non toccare il meccanismo di taglio (apertura di alimentazione)!
E ¡No introducir la mano en la abertura de alimentación del cabezal de corte!
S Använd inte fingrarna i öppningen till skärverket!
FIN Älkää työntäkö sormia teräpakkaan!
N Bruk ikke fingrene i åpningen til skjæreverket!
PL Nie wkładać rąk pomiędzy głowicę tnącą!
RUS Не допускайте попадания рук в приемное отверстие режущей головки!
H Ne nyúljon a vágószerkezetre!
TR Lütfen kesici kafaların çekme sürme ağızlarına dokunmayınız!
DK Hold fingere væk fra åbningen til skæreværket!
CZ Nesahejte do vstupní šterbiny a nedotýkejte se řezacího mechanismu!
P Não mexer dentro da abertura de alimentação da cabeça de orte!
GR ΜΗΝ ΑΓΓΙΖΕΤΕ ΤΟΥΣ ΚΥΛΙΝΔΡΟΥΣ ΚΟΠΗΣ!
SLO Ne vtikajte prstov v odprtino rezalne glave!
SK Nezasahujte rukami do priestoru medzi nožmi v rezacej hlave!
EST Ärge pange kätt lõikepea sööduavasse!
CHI 机器操作时，切勿接触刀头入口!
UAE لا يجب الوصول أبدا إلى فتحة التغذية الخاصة برأس القطع.

- Sicherheitshinweise • Safety precautions • Consignes de sécurité •
- Veiligheidsvoorschriften • Misure di Sicurezza •
- Normas de Seguridad • Säkerhetsföreskrifter •

IDEAL 4605 CC



- D** Vorsicht bei Schmuck!
- GB** Be careful of loose jewellery!
- F** Attention au port de bijoux!
- NL** Let op met halskettingen en andere juwelen!
- I** Attenzione ai gioielli!
- E** ¡Tener cuidado con las joyas!
- S** Var aktsam med löst hängande smycken!
- FIN** Varokaa korujen joutumista teräpakkaan!
- N** Vær forsiktig med løsthengende smykker!
- PL** Ostrożnie z biżuterią!
- RUS** Будьте осторожны с длинными свисающими украшениями!
- H** Vigyázzon az ékszerekkel!
- TR** Mücevherlerinizin uzun parçalarına dikkat ediniz!
- DK** Undgå løse smykker i nærheden af skæreværket
- CZ** Pozor na volné šperky!
- P** Cuidado com os colares!
- GR** ΚΙΝΔΥΝΟΣ ΤΡΑΥΜΑΤΙΣΜΟΥ!
- SLO** Pazite da nakit ne pade med rezalne nože!
- SK** Dajte pozor, aby sa dorezacej hlavy nedostali retiazky a podobné visiace predmety!
- EST** Olge ettevaatlik liikuvate eheteaga!
- CHI** 注意所佩带饰物!
- UAE** ينبغي توخي منتهى الحذر عند وجود سلاسل المجوهرات المتدلّية و غيرها.



- D** Vorsicht bei Krawatten und langen Kleidungsstücken!
- GB** Take care of ties and other loose pieces of clothing!
- F** Attention au port de cravates et autres vêtements flottants!
- NL** Let op met stropdassen en andere losse kledingdelen!
- I** Attenzione alle cravatte e altre parti sporgenti di stoffa!
- E** ¡Tener cuidado con las corbatas y todo tipo de prendas sueltas!
- S** Var aktsam med slipsar och andra lösa delar av klädsen!
- FIN** Varokaa solmiotanne ja muita pitkiä vaatekappaleitann zun giysi uzantýlarýna dikkat ediniz!
- N** Vær forsiktig med slips og løse klesplagg!
- PL** Uwagać na krawaty i inne luźne części garderoby!
- RUS** Остерегайтесь попадания галстука и других частей одежды!
- H** Vigyázzon a nyakkendore és logó ruházatra!
- TR** Lütfen Gravatt ve uzun giysi uzantılarına dikkat ediniz!
- DK** Undgå løse eller hængene klæder inærheden af skæreværket
- CZ** Pozor na kravaty a volné součásti oděvu!
- P** Cuidado com as gravatas ou outro tipo de roupa solta!
- GR** ΓΡΑΒΑΤΕΣ, ΚΡΕΜΑΣΤΑ ΡΟΥΧΑ ΚΑΙ ΚΟΣΜΗΜΑΤΑ!
- SLO** Pazite na kravato ali druge dele obleke, da ne pridejo med rezalne nože!
- SK** Dajte pozor, aby sa do rezacej hlavy nedostali kravaty resp. dlhé visiace predmety!
- EST** Olge ettevaatlik lipsude ja muude lahtiste riideesemetega!
- CHI** 小心领带和其它宽松衣物!
- UAE** ينبغي توخي منتهى الحذر عند وجود أربطة العنق أو غيرها من قطع الملابس المتدلّية.

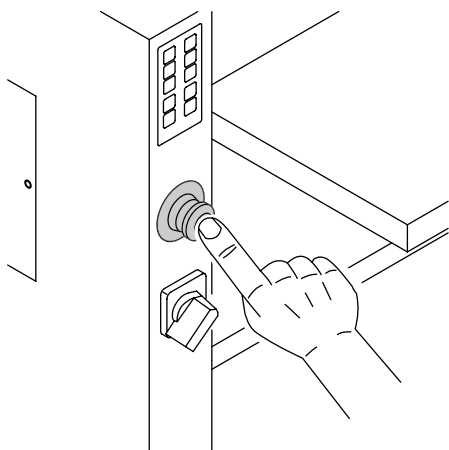


- D** Vorsicht bei langen Haaren!
GB Long hair can become entangled in cutting head!
F Attention aux cheveux longs!
NL Pas op met lang haar!
I Capelli lunghi possono entrare nella testa di taglio!
E ¡Tener cuidado con el cabello largo puede enredarse en el cabezal de corte!
S Undvik långt hår i närheten av skärverket!
FIN Varokaa pitkien hiusten joutumista teräpakkaan!
N Vær forsiktig med langt hår i nærheten av skjæreverket!
PL Uwaga na długie włosy!
RUS Избегайте попадания длинных волос в механизм аппарата!
H Vigyázzon a hosszú hajra!
TR Uzun saçlara dikkat. Kesici kafalar tarafından içeri çekilebilir.
DK Undgå langt hår i nærheden af skæreværket!
CZ Dlouhé vlasy mohou být zachyceny a vtaženy do řezacího mechanismu!
P O cabelo comprido pode ficar preso na cabeça de corte!
GR ΚΡΑΤΕΙΣΤΕ ΜΑΚΡΙΑ ΑΠΟ ΤΗΝ ΕΙΣΟΔΟ ΤΡΟΦΟΔΟΣΙΑΣ!
SLO Pazite da dolgi lasje ne pridejo med rezalne nože!
SK Dajte pozor, aby sa do rezacej hlavy nedostali dlhé vlasy!
EST Pikad juuksed võivad lõikepeasse kinni jääda!
CHI 切勿让长头发接近刀头!
UAE يجب الحذر من أن الماكينة قد تلتقط الشعر الطويل.

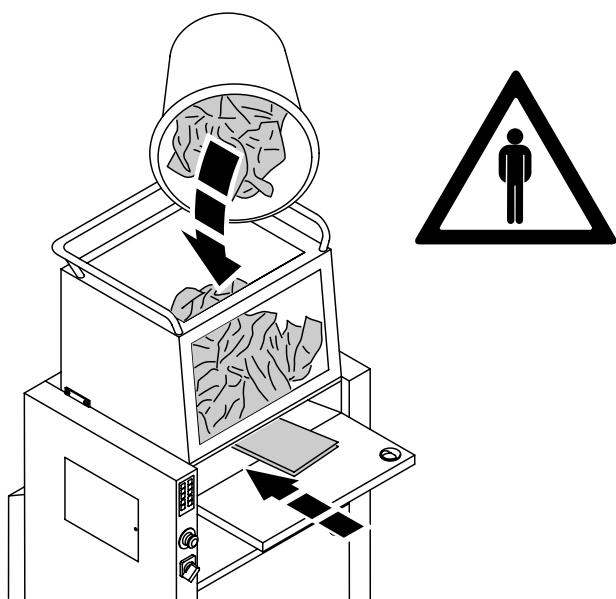
MyBinding.com
5500 NE Moore Court
Hillsboro, OR 97124
Toll Free: 1-800-944-4573
Local: 503-640-5920

- Sicherheitshinweise • Safety precautions • Consignes de sécurité •
- Veiligheidsvoorschriften • Misura di Sicurezza •
- Normas de Seguridad • Säkerhetsföreskrifter •

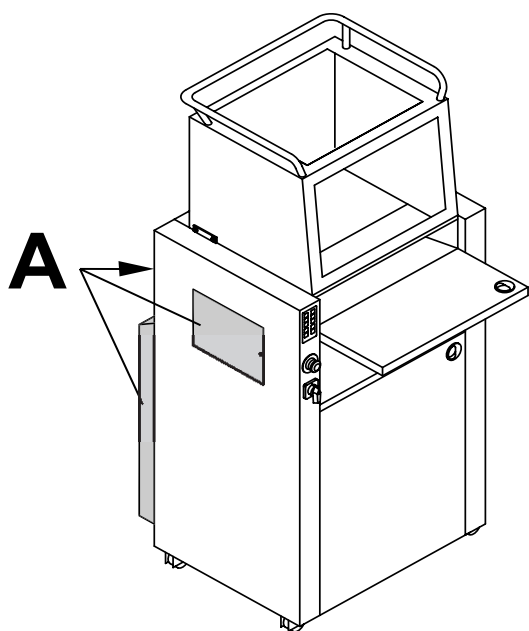
IDEAL 4605 CC



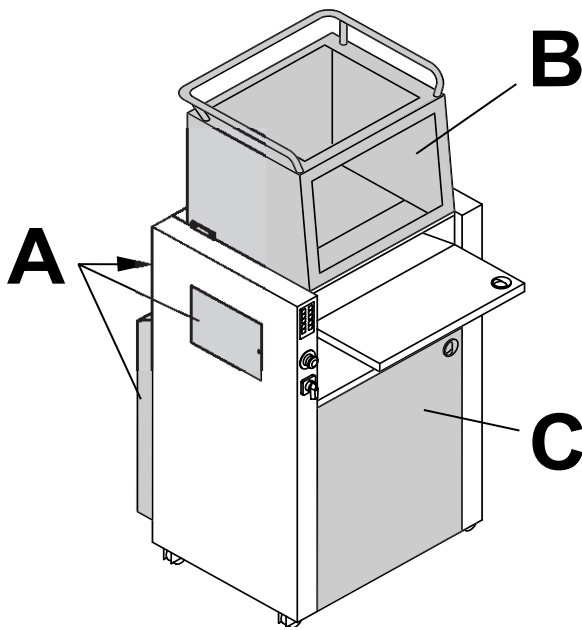
- D** Schnellstop → Not-Aus drücken!
- GB** Quick stop → Press emergency stop!
- F** Arrêt rapide → Appuyer sur le bouton d'arrêt d'urgence!
- NL** Nood → Stop indrukken!
- I** Stop veloce → premere il pulsante di stop d'emergenza!
- E** Parada rápida. → Pulse el botón de parada de emergencia!
- S** Snabbstanna → tryck på nödstopp!



- D** Diese Maschine ist nur für "Einmannbedienung" ausgelegt!
- GB** This machine is constructed for "one man operation" only!
- F** Un seul opérateur à la fois est autorisé à utiliser le destructeur!
- NL** De machine is ontworpen voor eenmansbediening!
- I** Questa macchina è stata costruita in modo che possa essere operata da una sola persona!
- E** ¡Esta máquina está diseñada para el uso de una sola persona!
- S** Denna maskin är endast avsedd för en operatör!



- D** Gefahrbringende Maschinenteile sind durch Verkleidungen (A) abgedeckt.
- GB** All components which could endanger the operator are covered by a guard (A).
- F** Tous les éléments du massicot présentant un risque quelconque, sont recouverts de protections, panneaux ou carters (A).
- NL** Alle onderdelen van de machine die gevaar kunnen opleveren voor de gebruiker zijn door middel van beschermkappen afgedekt (A).
- I** Tutti i pezzi che accompagnano un pericolo, sono coperti da un rivestimento (A).
- E** Las partes peligrosas de la máquina están protegidas por una tapa de seguridad (A).
- S** Alla komponenter som skulle kunna skada operatören är övertäckta (A).



D Kein Betreiben der Maschine ohne die folgenden Sicherheitseinrichtungen:

- Fest verschraubte Verkleidungen (**A**)
- Trichter (**B**) und Tür (**C**) abgesichert durch Schalter.

GB Do not operate the machine without the following safety devices:

- Panels (**A**) tightly screwed
- Feeding hopper (**B**) and door (**C**) which are secured by switches.

F Ne pas utiliser le destructeur sans les dispositifs de sécurité suivants:

- panneaux (**A**) de protection fixés par vis
- entonnoir (**B**) et porte sécurisés (**C**) par interrupteur.

NL De machine mag alleen met de volgende voorzorgsmaatregelen bediend worden:

- Vast geschroefde bekleding (**A**)
- Rechter (**B**) en deur (**C**) beveiligd door schakelaar.

I Non utilizzare la macchina senza questi dispositivi di sicurezza:

- Pannelli (**A**) avvitati bene
- Introduzione carta (**B**) e sportello (**C**) sono assicurati con degli interruttori.

E No trabaje con la máquina sin las siguientes medidas de seguridad:

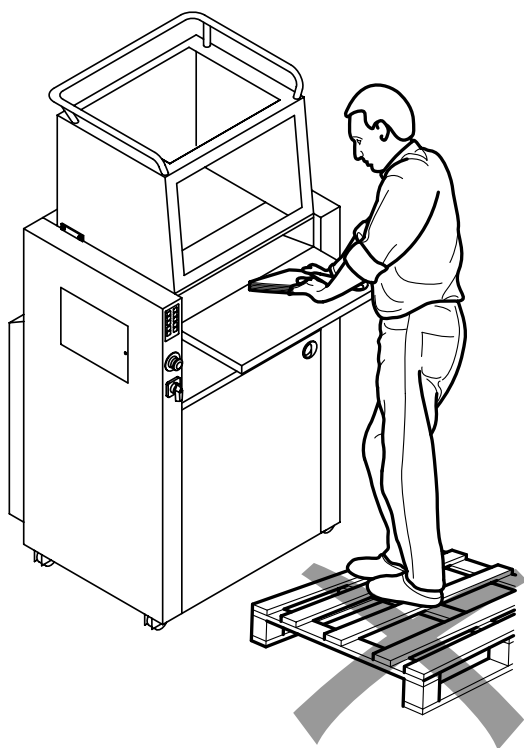
- Paneles (**A**) bien atornillados.
- Recipiente de alimentación (**B**) y puerta (**C**) deben estar asegurados por los interruptores.

S Använd inte maskinen utan följande säkerhetsanordningar:

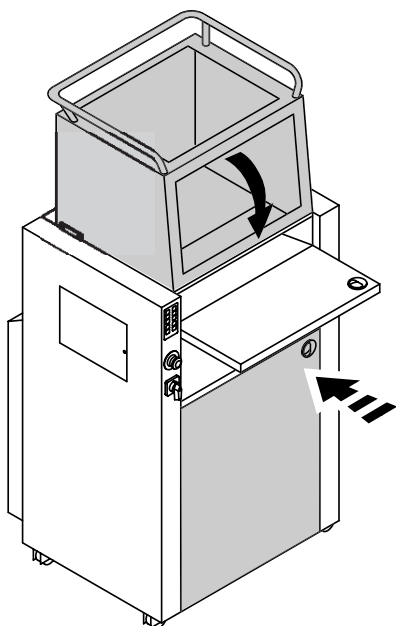
- panelen (**A**) som är hårt fastskruvad
- pappersinkastet (**B**), dörren (**C**) vilka är säkrade genom strömbrytare.

MyBinding.com
5500 NE Moore Court
Hillsboro, OR 97124
Toll Free: 1-800-944-4573
Local: 503-640-5920

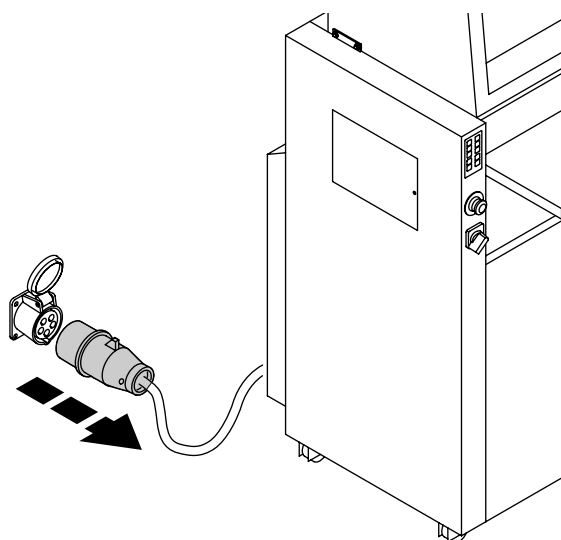
IDEAL 4605 CC



- D** Keine Aufstiegshilfe benutzen.
GB Do not use steps or anything similar.
F Il ne faut en aucun cas s'appuyer sur la machine pour l'utiliser ou effectuer un dépannage.
NL Mag geen opstap worden gebruikt .
I Non utilizzare attrezzi per arrivare al gruppo di triturazione.
E No apoyarse sobre la máquina.
S Använd inte stege eller liknande.



- D** Funktion nur bei geschlossener Tür und geschlossenem Trichter.
GB Machine operates only when the door and feeding hopper are closed.
F Le destructeur ne fonctionne que lorsque la porte et l'entonnoir sont fermés.
NL De machine functioneert alleen bij gesloten deur en kap.
I La macchina funziona solamente quando lo sportello e la tramoggia sono chiuse.
E La máquina funciona sólo cuando la puerta y la tolva de alimentación están cerradas.
S Maskinen arbetar endast då dörren och pappersinkastet är stängda.



D Bei der Reinigung Netzstecker ziehen!
Keine eigenständige Reparatur des Aktenvernichters vornehmen!
(Siehe Seite 23)

GB Remove the plug before cleaning the machine!
Do not perform any repairs on the document shredder!
(See page 23)

F Débrancher la prise de courant en cas d'entretien !
Ne pas entreprendre personnellement de réparation du destructeur!
(voir en page 23)

NL Bij reiniging de steker uit de wandcontactdoos halen.
De papiervernietiger niet zelf repareren!
(zie pagina 23)

I Rimuovere la presa di corrente prima di pulire la macchina.
Non intervenire in caso di anomalia!
(Vedi pagina 23)

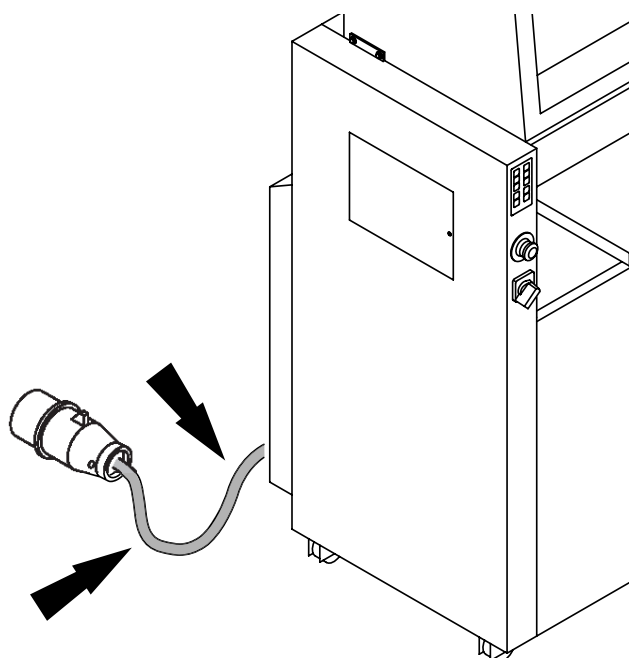
E Quite la clavija antes de limpiar la máquina.
No lleve a cabo ninguna reparación sobre la máquina destructora!
(véase pág. 23)

S Dra ut kontakten innan maskinen rengöres.
Utför inga reparationer på dokumentförstöraren!
(Se sid 23)

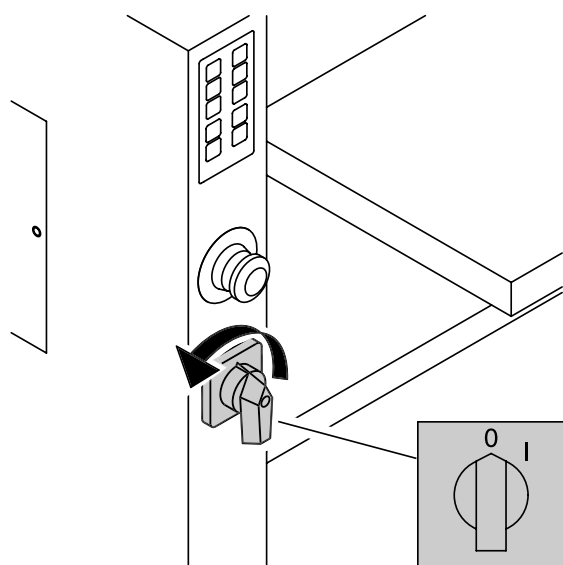
MyBinding.com
5500 NE Moore Court
Hillsboro, OR 97124
Toll Free: 1-800-944-4573
Local: 503-640-5920

- Sicherheitshinweise • Safety precautions • Consignes de sécurité •
- Veiligheidsvoorschriften • Misure di Sicurezza •
- Normas de Seguridad • Säkerhetsföreskrifter •

IDEAL 4605 CC

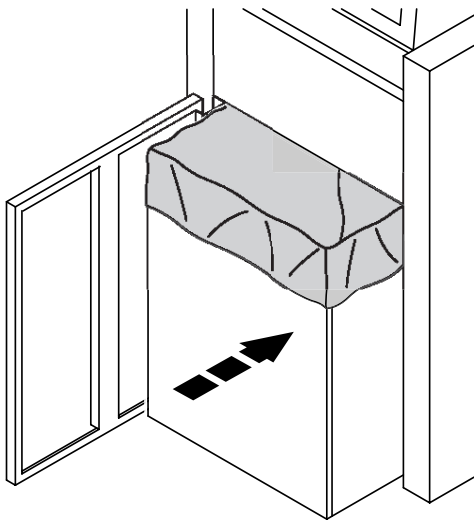


- D** Netzkabel vor Hitze, Öl und scharfen Kanten schützen!
- GB** Protect mains cable against heat, oil and sharp edges!
- F** Protéger le câble d'alimentation secteur de toute chaleur et de tout contact avec des produits diluants ou des bords tranchants!
- NL** Netkabels beschermen tegen hitte, olie en scherpe randen!
- I** Mantenere i cavi dell'alimentazione elettrica al riparo da sorgenti di calore, oli e spigoli taglienti!
- E** Proteger los cables de conexión contra calor, aceite y bordes afilados!
- S** Skydda kabeln mot hetta, olja och skarpa kanter!

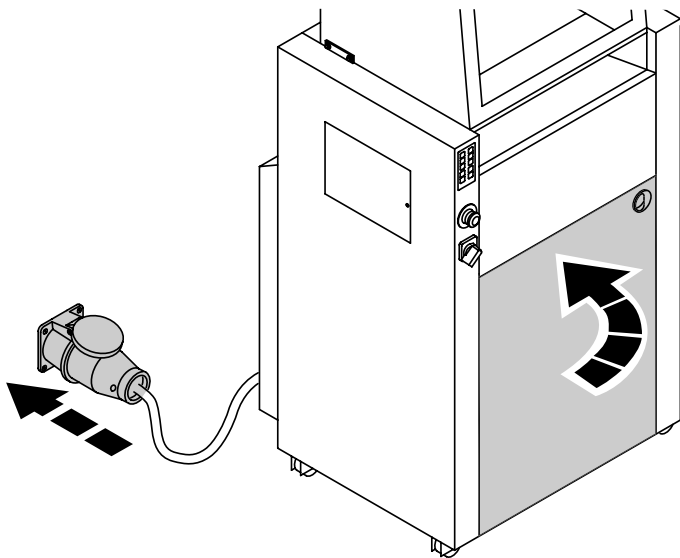


- D** Bei längerer Nichtbenutzung abschalten.
- GB** When not in use for a longer time switch off.
- F** Couper l'alimentation en cas de non-utilisation prolongée.
- NL** Indien de machine langere tijd niet wordt gebruikt: uitschakelen.
- I** Quando la macchina non è utilizzato per molto tempo spegnere.
- E** Cuando no se utilice la máquina por largo tiempo tiene que estar desconectada.
- S** Stäng av maskinen om den inte används under längre tid.

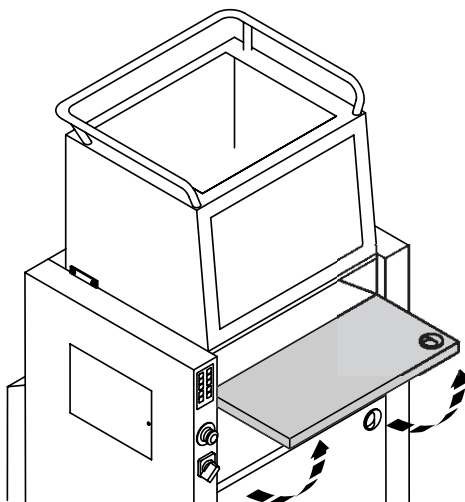
MyBinding.com
 5500 NE Moore Court
 Hillsboro, OR 97124
 Toll Free: 1-800-944-4573
 Local: 503-640-5920



- D** Beiliegenden Plastiksack in Spänewagen einsetzen.
- GB** Insert the enclosed plastic bag in the waste cart.
- F** Placer le sac plastique joint dans le cariot de réception.
- NL** Bijgesloten plasticzak in opvangbak plaatsen.
- I** Porre il sacco in plastica allegato nel suo supporto quindi inserirlo nel mobile.
- E** Introducir la bolsa de plástico adjunta en el recipiente para desperdicios.
- S** Sätt in den bifogade säcken i avfallsbehållaren.

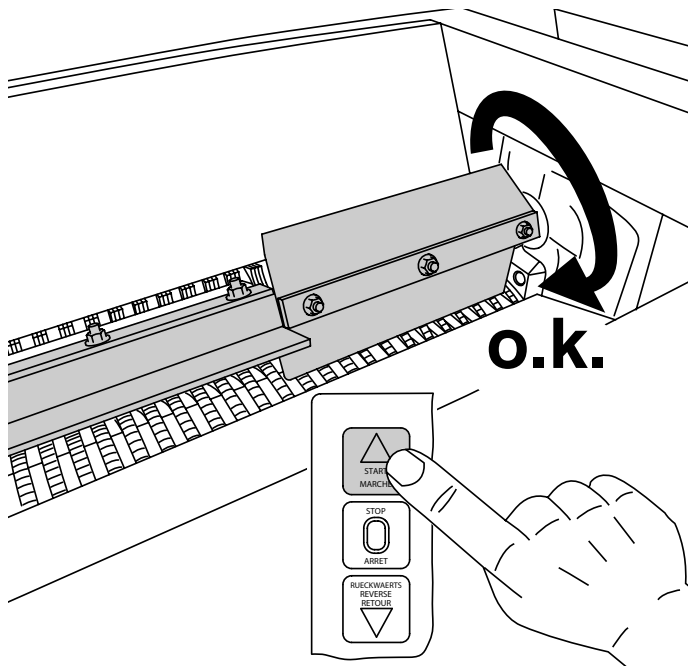


- D** Türe schließen, Stecker in die Steckdose.
- GB** Close the door. Plug into the wall socket.
- F** Fermer la porte. Brancher le câble d'alimentation au secteur.
- NL** Sluit de deur. Steek de stekker in het stopcontact.
- I** Chiudere lo sportello. Inserire la spina nella presa.
- E** Cerrar la puerta. Conecte la máquina a un enchufe de pared.
- S** Stäng dörren. Anslut väggkontakten.

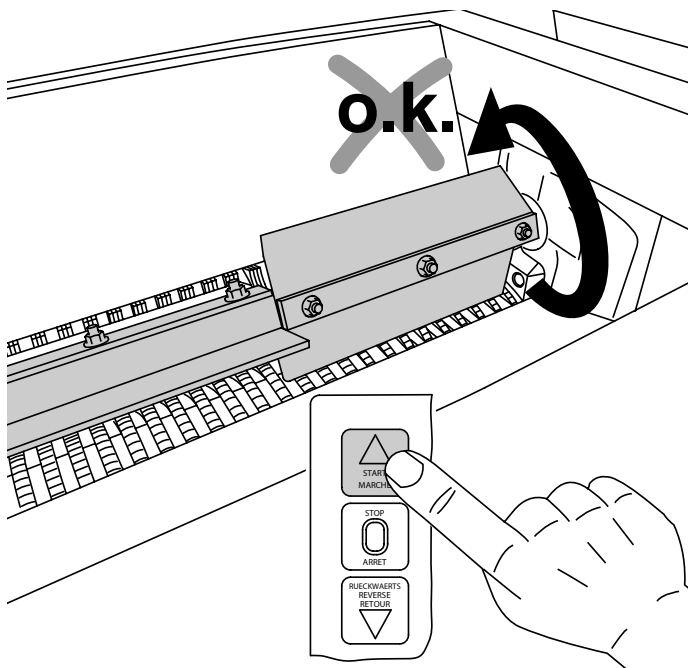


- D** Tisch hochklappen.
- GB** Fold up the table.
- F** Remonter la tablette.
- NL** Tafel opklappen.
- I** Piegare il tavolo.
- E** Pliegue la mesa.
- S** Fäll upp bordet.

IDEAL 4605 CC

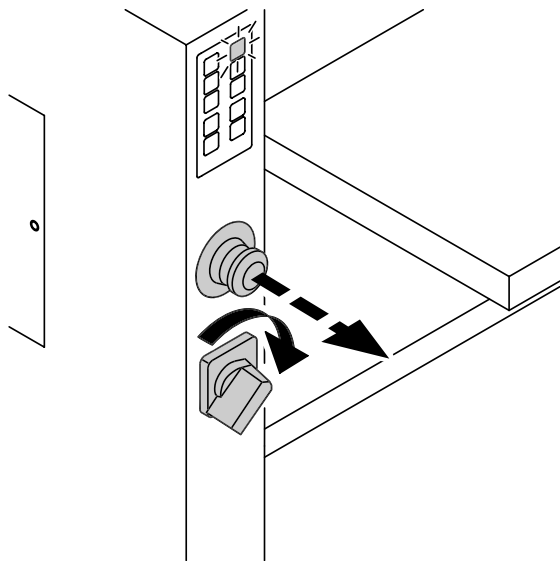


- D Drehrichtung prüfen**
 Maschine starten.
- GB Check the rotating direction**
 Starting the machine.
- F Vérifier le sens de rotation**
 Mettre la machine en marche.
- NL Draairichting testen**
 Maschine starten.
- I Controllare la direzione di rotazione**
 Avviando la macchina.
- E Compruebe la dirección de rotación**
 Cómo poner en marcha la máquina.
- S Kontrollera rotationsriktningen**
 Starta maskinen.



- D** Dreht die Flügelwelle in die falsche Richtung → Drehfeld von einer Elektrofachkraft ändern lassen.
- GB** Is the wing shaft turning in the wrong direction → Changes to the rotating direction must be done by an electrician.
- F** Si l'axe à ailettes tourne dans le mauvais sens → Faire intervenir un technicien compétent pour changer le sens de rotation.
- NL** Draaien de flappen in de verkeerde richting → Phasen door een electricien laten omdraaien.
- I** L'asta gira nelle direzione sbagliata → Il cambio di rotazione deve fatto da un tecnico.
- E** Si el eje de la aleta gira en la dirección incorrecta → un especialista electrónico debe cambiar el campo de rotación.
- S** Om axeln vänder sig i fel riktning, → måste en elektriker åtgärda detta.

MyBinding.com
 5500 NE Moore Court
 Hillsboro, OR 97124
 Toll Free: 1-800-944-4573
 Local: 503-640-5920



D Maschine starten

Hauptschalter auf Stellung "I".
Not-Aus herausgezogen.

GB Starting the machine

Main switch is on "I".
Emergency button is pulled out.

F Mise en marche du destructeur

Interrupteur principal sur "I".
Arrêt d'urgence déverrouillé.

NL Machine starten

Hoofdschakelaar op stand "I".
Noodstop uittrekken.

I Avvio della macchina

L'interruttore principale é acceso "I".
Il pulsante d'emergenza é in fuori.

E Cómo poner en marcha la máquina

El interruptor principal está en la
posición "I".

El botón de emergencia está hacia fuera.

S Start av maskinen

Huvudströmbrytaren ställs på "I".
Nödstoppsknappen trycks ut.

MyBinding.com

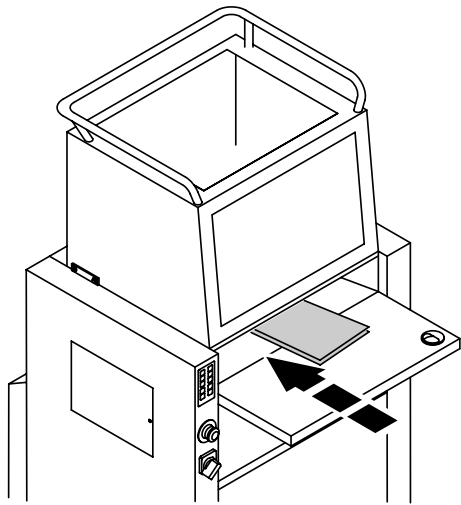
5500 NE Moore Court

Hillsboro, OR 97124

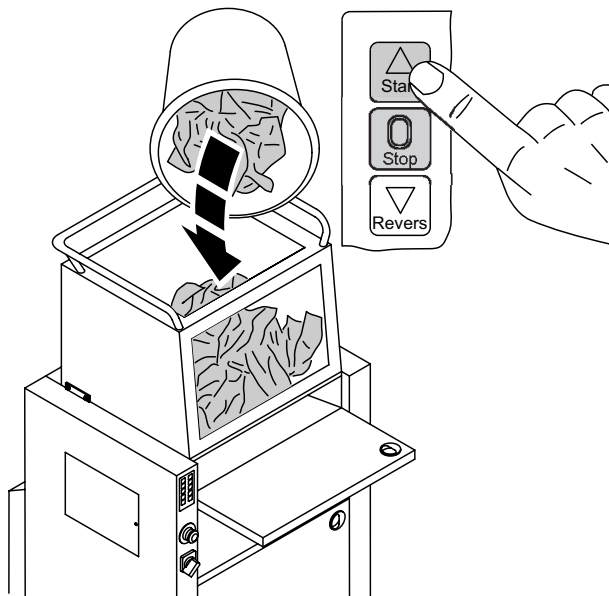
Toll Free: 1-800-944-4573

Local: 503-640-5920

IDEAL 4605 CC

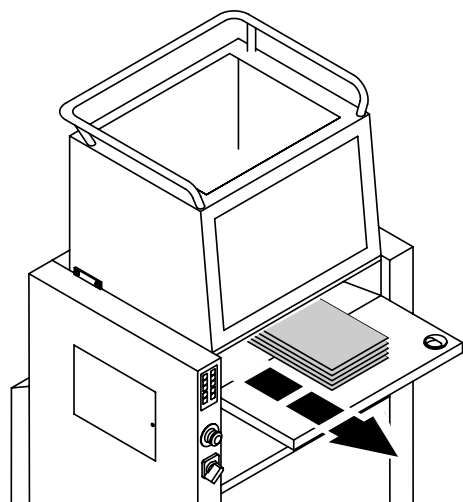


- D** Bei Zuführung von vorne, Start und Stopp automatisch.
- GB** Automatic start/stop when feeding paper from the front.
- F** Marche/arrêt automatiques lors de l'introduction de documents par l'ouverture à l'avant.
- NL** Bij toevoer van voren, Start en Stopt de machine automatisch.
- I** Start/stop automatico quando si inserisce la carta dal lato frontale.
- E** Inicio/parada automática cuando se introduce el papel por la parte frontal.
- S** Automatisk start/stopp när papper matas in via inmatningsbordet.

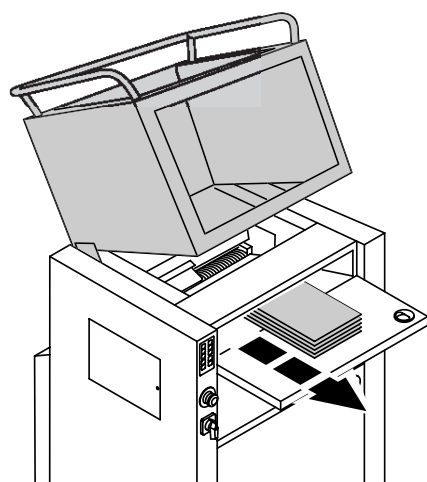


- D** Bei Zuführung von oben Start und Stopp manuell.
- GB** Manual start/stop when feeding paper from the top.
- F** Marche/arrêt manuels lors de l'introduction par l'entonnoir.
- NL** Bij toevoer aan de bovenzijde Start en Stopt de machine manueel.
- I** Start/stop manuale quando si inserisce la carta dal lato superiore.
- E** Inicio/parada manual cuando se introduce el papel por la parte superior.
- S** Manuell start/stopp när papper matas från toppen.

MyBinding.com
5500 NE Moore Court
Hillsboro, OR 97124
Toll Free: 1-800-944-4573
Local: 503-640-5920



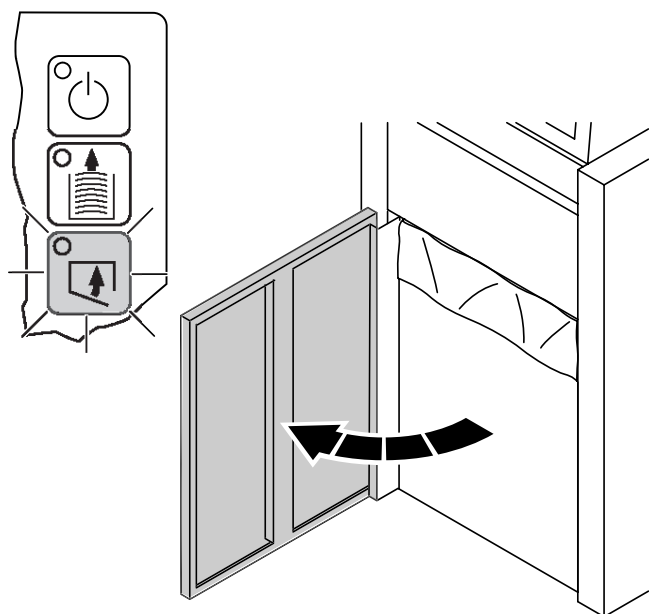
- D** Automatisch Stopp und Rücklauf bei zu viel Papier.
- GB** Automatic stop and reverse if too much paper is inserted.
- F** Arrêt et retour arrière automatiques lorsqu'une quantité trop importante de papier est introduite.
- NL** Autom. Stop en terugloop bij teveel papier.
- I** Blocco automatico e rigetto in caso di inserimento eccessivo di carta.
- E** Parada y marcha atrás automáticas si se introduce demasiado papel.
- S** Automatisk stopp-och backfunktion om för mycket papper laddas.



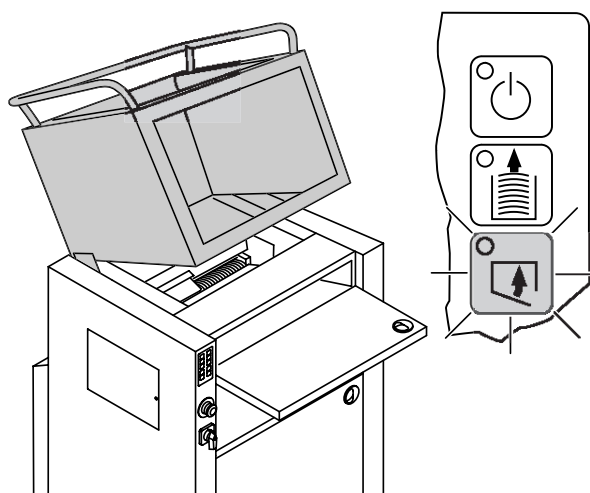
- D** Papier entnehmen. Bei Bedarf Trichter öffnen. → Papiermenge reduzieren.
- GB** Remove paper. If necessary open the feeding hopper. → Re-feed the paper in smaller quantities.
- F** Enlever les documents engagés. En cas de besoin, ouvrir l'entonnoir. → Introduire des documents moins épais.
- NL** Papier verwijderen. Indien nodig kap openen. → Nu minder papier toevoeren.
- I** Rimuovere la carta. Se necessario sollevare la tramoggia. → Ri-alimentare la carta in quantità minore.
- E** Quite el papel. Si es necesario, abra la tolva de alimentación. → Poner papel de nuevo en cantidades menores.
- S** Avlägsna pappret. Öppna pappersinkastet om nödvändigt. → Mata in pappret på nytt i mindre kvantiteter.

MyBinding.com
5500 NE Moore Court
Hillsboro, OR 97124
Toll Free: 1-800-944-4573
Local: 503-640-5920

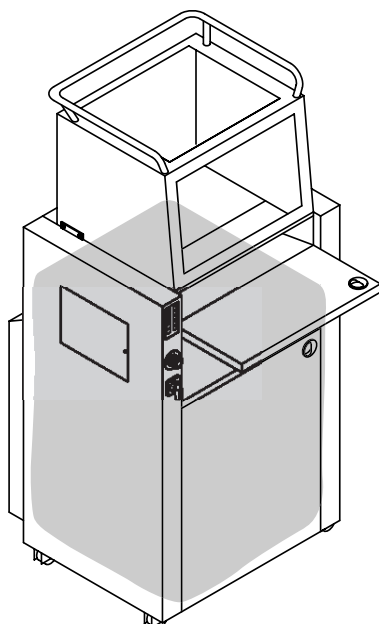
IDEAL 4605 CC



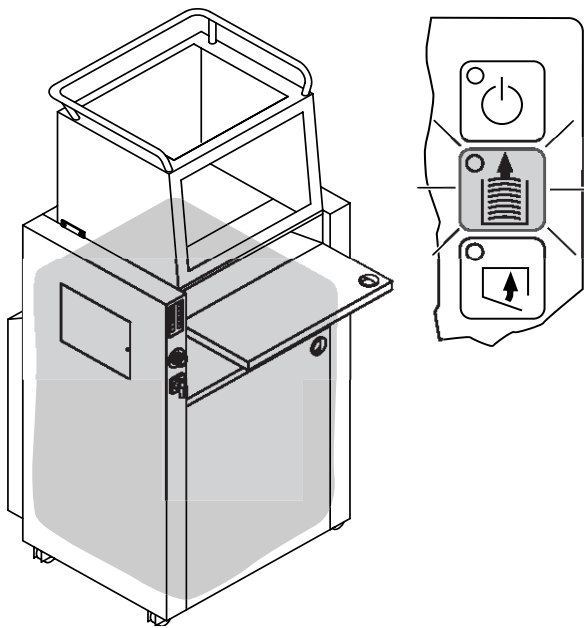
- D** Automatisch Stopp bei geöffneter Tür.
- GB** Stops automatically when door is opened.
- F** Arrêt automatique en cas de porte ouverte.
- NL** Stopt automatisch als deur wordt geopend.
- I** Si arresta automaticamente quando lo sportello è aperto.
- E** Se para automaticamente cuando la puerta está abierta.
- S** Stannar automatiskt när dörren öppnas.



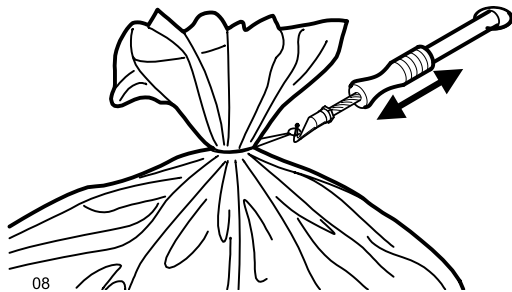
- D** Automatisch Stopp bei geöffnetem Trichter.
- GB** Stops automatically when feeding hopper is opened.
- F** Arrêt automatique lorsque l'entonnoir est ouvert.
- NL** Autom. Stop bij geopende kap.
- I** Si arresta automaticamente quando la tramoggia è sollevata.
- E** Se para automáticamente cuando está abierta la tolva de alimentación.
- S** Stannar automatiskt när pappersinkastet öppnas.



- D** Automatisch Stopp bei vollem Auffangsack.
- GB** Stops automatically when plastic bag is full.
- F** Arrêt automatique en cas de sac plein.
- NL** Stopt automatisch bij volle opvangzak.
- I** Si arresta automaticamente quando il sacco di plastica è pieno.
- E** Se para automaticamente cuando la bolsa de plástico está llena.
- S** Stannar automatiskt när säcken är full.



- D** "Sack-voll"- Anzeige leuchtet.
→ Sack austauschen.
- GB** The "bag full" indicator lights.
→ Replace bag.
- F** Le symbole lumineux "sac plein" s'allume. → Changer le sac.
- NL** "Zak - vol" teken brandt.
→ Vervang opvangzak.
- I** La spia "sacco pieno" si accende.
→ Sostituire il sacco.
- E** Se ilumina el indicador de "bolsa llena".
→ Cambie la bolsa.
- S** "Säcken full" indikatorn lyser.
→ Byt säck.

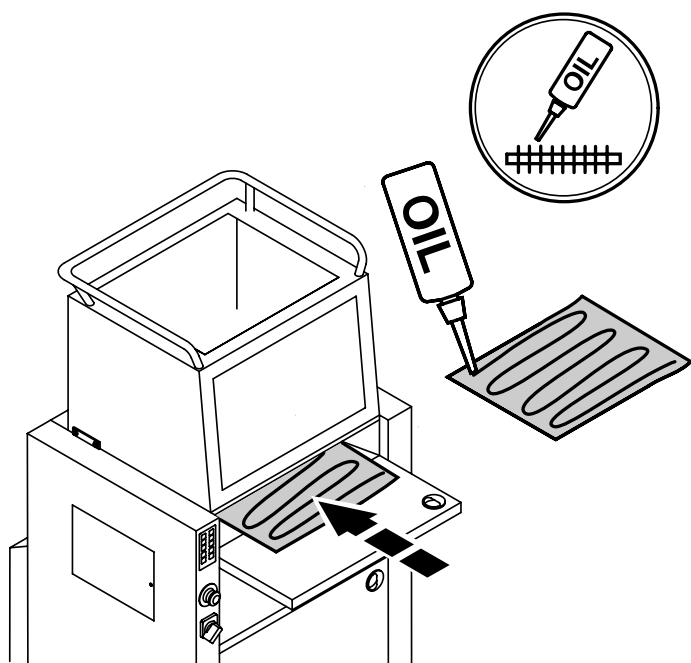


- D** Sack verschließen.
- GB** Fasten the bag.
- F** Ficeler le sac.
- NL** Zak sluiten.
- I** Chiudere il sacco.
- E** Cierre la bolsa.
- S** Förslut säcken.

MyBinding.com
 5500 NE Moore Court
 Hillsboro, OR 97124
 Toll Free: 1-800-944-4573
 Local: 503-640-5920

- **Wartung und Pflege** • **Maintenance and cleaning** •
- **Maintenance et entretien** • **Onderhoud** • **Manutenzione e pulizia** •
- **Limpieza y mantenimiento** • **Driftstörning och rengöring** •

IDEAL 4605 CC



D **Wartung**

Bei nachlassender Schneidleistung oder nach jedem gefülltem Spänesack Schneidwerk ölen!

GB **Maintenance**

If the sheet capacity reduces or after the bag is emptied we recommend that you oil the shredding mechanism!

F **Entretien**

Lors de chaque changement de sac ou lorsque les performances du desstructeur vous semblent un peu diminuées, il faut lubrifier le bloc de coupe!

NL **Onderhoud**

Bij teruglopende capaciteit of na elke volle zak, het snijwerk olien!

I **Manutenzione**

Se la capacità di introduzione dei fogli si riduce, o dopo lo svuotamento del sacchetto, raccomandiamo di oliare il meccanismo di taglio!

E **Mantenimiento**

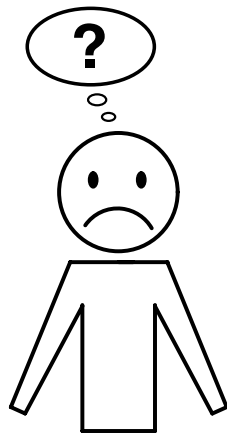
Si la capacidad de hojas se reduce o si la bolsa está llena, recomendamos que lubrique el mecanismo destructor!

S **Driftstörning**

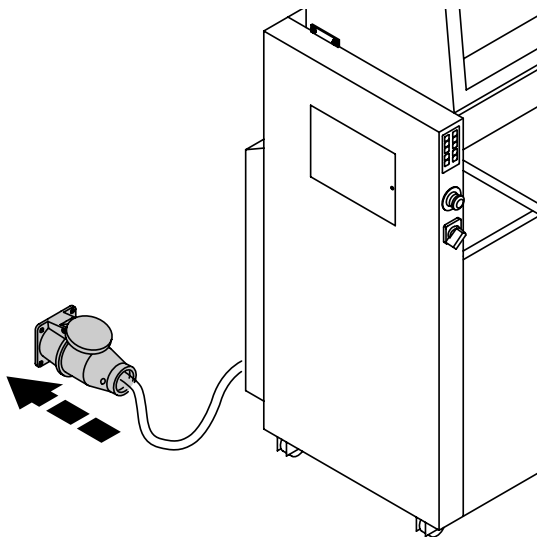
Vi rekommenderar att ni oljar skärverket om matningskapaciteten minskar eller när säcken har tömts!

MyBinding.com
 5500 NE Moore Court
 Hillsboro, OR 97124
 Toll Free: 1-800-944-4573
 Local: 503-640-5920

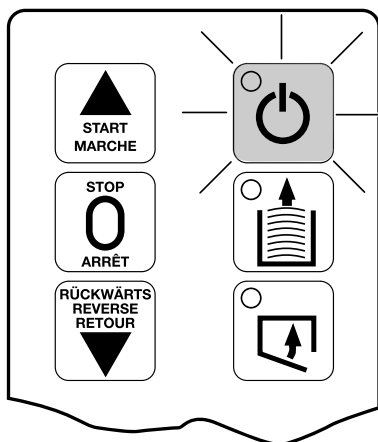
- Mögliche Störungen • Possible malfunctions • Incidents éventuels •
- Mogelijke storingen • Possibile malfunzionamento •
- Posibles fallos de funcionamiento • Möjliga driftsstörningar •



- D** Maschine läuft nicht an
- GB** Machine will not start
- F** Le destructeur ne se met pas en marche
- NL** Machine start niet
- I** La macchina non parte
- E** La máquina no funciona
- S** Maskinen startar inte



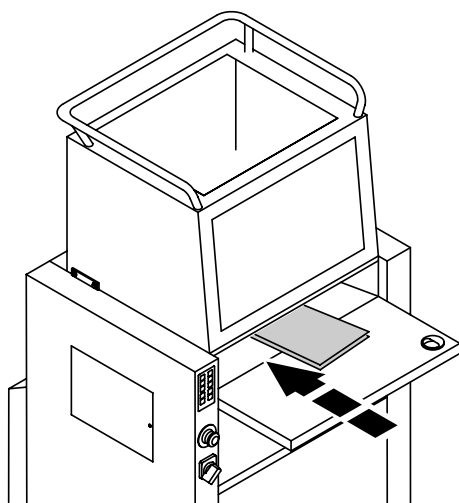
- D** Netzstecker eingesteckt?
- GB** Is the machine plugged in?
- F** Prise de courant branchée?
- NL** Zit de stekker in de contactdoos?
- I** La macchina è collegata alla presa di corrente?
- E** ¿La máquina está enchufada?
- S** Är maskinen ansluten?



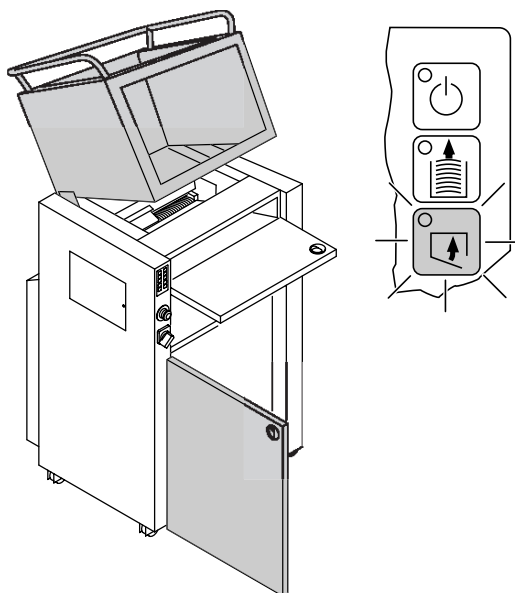
- D** Betriebsbereit? Leuchtet grüne LED?
- GB** Is it ready for operation i.e is the green LED illuminated?
- F** Destructeur prêt à fonctionner? Témoin vert allumé?
- NL** Is de machine „stand-by“? Brandt het groene lampje?
- I** La macchina è pronta per l'uso? Le spie LED verdi sono accese?
- E** ¿Preparada para operación? ¿La luz verde LED encendida?
- S** Är maskinen klar? Lyser den gröna lampan?

- Mögliche Störungen • Possible malfunctions • Incidents éventuels •
- Mogelijke storingen • Possibile malfunzionamento •
- Posibles fallos de funcionamiento • Möjliga driftsstörningar •

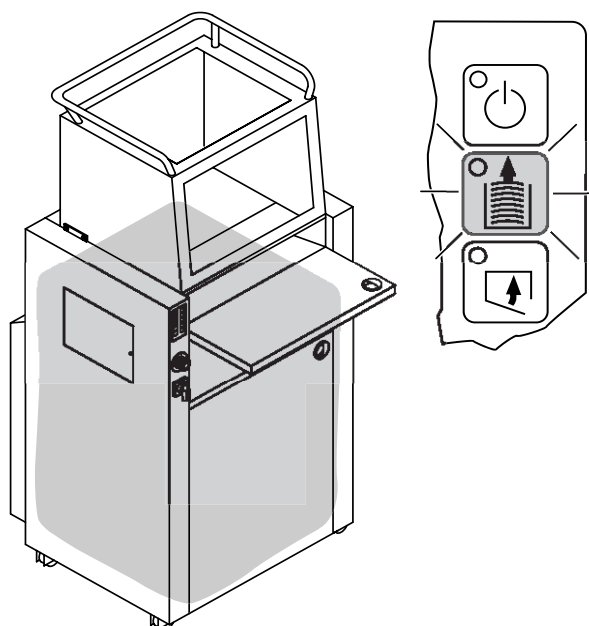
IDEAL 4605 CC



- D** Papier mittig eingeführt (Lichtschanke)?
- GB** Is the paper fed into the centre of the feed opening (photo cell)?
- F** Introduire les documents au milieu de l'ouverture (cellule)?
- NL** Papier in het midden van opening invoeren (Lichtcel)?
- I** Alimentare la carta nel centro dell'apertura di alimentazione (fotocellula)?
- E** ¿Inserte el papel en medio de la abertura de alimentación (Célula fotoeléctrica)?
- S** Mata pappret i mitten på intaget(fotocell)?

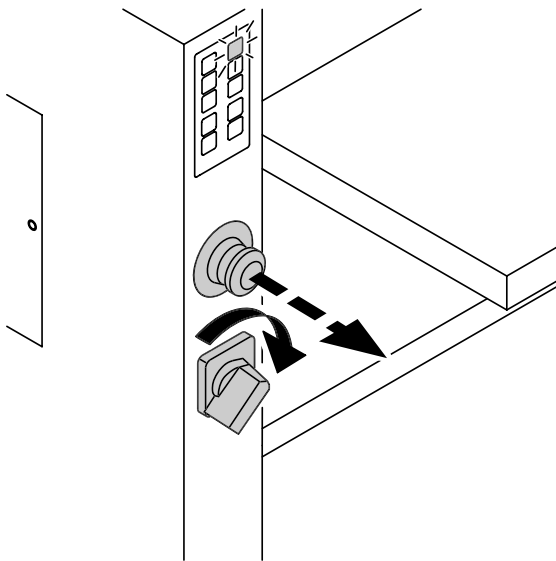


- D** Türe auf, Trichter gekippt?
- GB** Door open, feeding hopper tilted?
- F** Porte ouverte, entonnoir ouvert?
- NL** Deur open, kap omhoog?
- I** Sportello aperto, tramoggia inclinata?
- E** ¿La puerta está abierta? ¿La tolva de alimentación está inclinada?
- S** Möjligen driftsstörningar. Är dörren öppen - är pappersinkastet uppfällt?

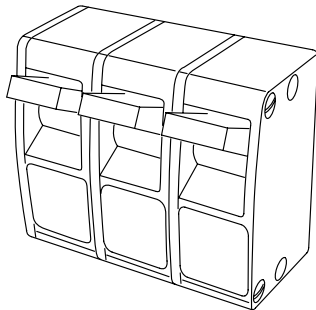


- D** Auffangsack voll? → Sack austauschen.
- GB** Plastic bag full? → Replace bag.
- F** Le sac est-il plein? → Changer le sac.
- NL** Opvangzak vol? → Vervang opvangzak.
- I** Sacco pieno? → Sostituire il sacco.
- E** ¿Bolsa llena? → Cambie la bolsa.
- S** Plastsäcken full? → Byt säck.

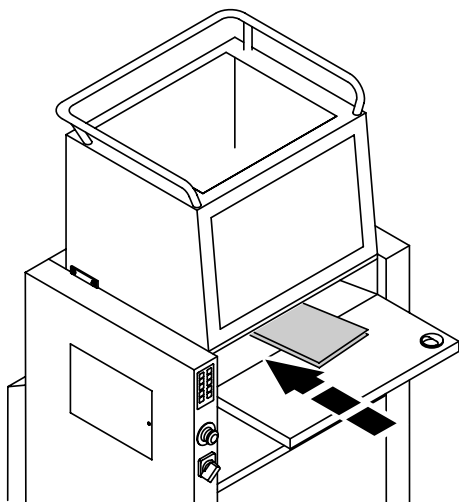
- Mögliche Störungen • Possible malfunctions • Incidents éventuels •
- Mogelijke storingen • Possibile malfunzionamento •
- Posibles fallos de funcionamiento • Möjliga driftsstörningar •



- D** Hauptschalter auf "I", Not-Aus herausgezogen?
- GB** Main switch is on "I", Emergency button is pulled out.
- F** Interrupteur principal sur "I", Arrêt d'urgence déverrouillé.
- NL** Hoofdschakelaar op stand "I", Noodstop uittrekken?
- I** L'interruttore principale é acceso "I", Il pulsante d'emergenza é in fuori?
- E** El interruptor principal está en la posición "I", El botón de emergencia está hacia fuera?
- S** Möjliga driftsstörningar Huvudströmbrytaren är på "I". Är nödstoppknappen uttryckt?



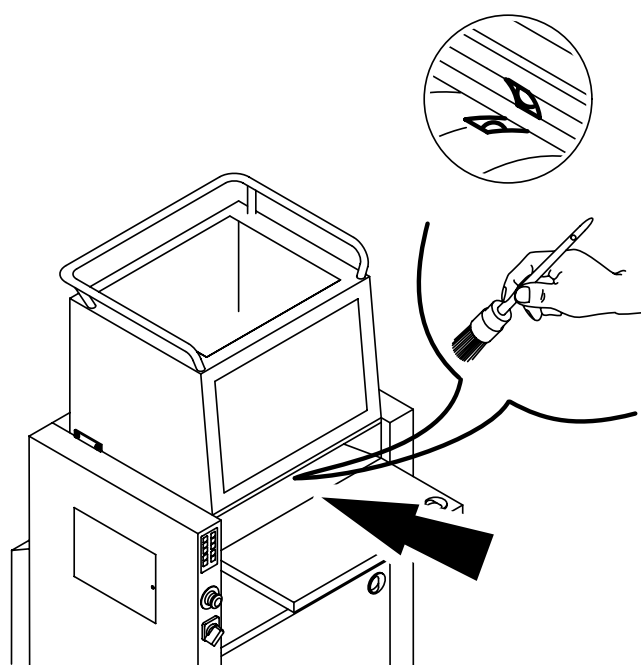
- D** Gebäudesicherung?
- GB** On-site fuse?
- F** Fusibles du bâtiment ?
- NL** Zekeringen kast?
- I** Fusibile di lato?
- E** Fusible del sistema?
- S** Säkringar?



- D** Keine Leistung? → Durch einen Fachmann Phasen prüfen lassen.
- GB** No performance? → An electrician must examine the phases.
- F** Pas de performances ? → Faire vérifier les phases par un technicien spécialisé?
- NL** Geen opbrengst? → Phasen volgorde door electricien laten controleren.
- I** Nessun rendimento? → Uno specialista deve esaminare le fasi.
- E** ¿La máquina no funciona? → Un especialista electrónico debe verificar las distintas fases.
- S** Går inte maskinen? → En elektriker måste kontrollera faserna.

- Mögliche Störungen • Possible malfunctions • Incidents éventuels •
- Mogelijke storingen • Possibile malfunzionamento •
- Posibles fallos de funcionamiento • Möjliga driftsstörningar •

IDEAL 4605 CC



D Maschine schaltet nicht ab
Lichtschranke mit Pinsel säubern.

GB Machine will not stop
Clean the photo cell with a small brush.

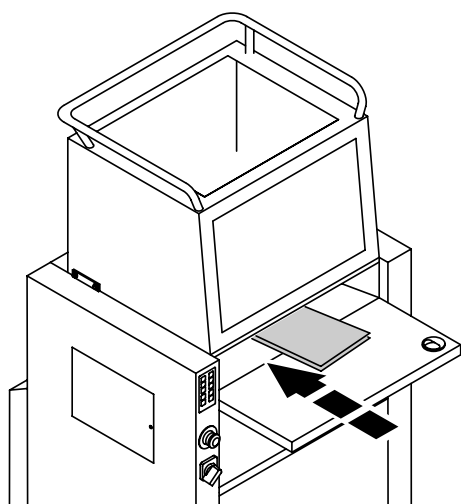
F Le destructeur ne s'arrête plus
Dépoussiérer la cellule à l'aide d'un pinceau.

NL Machine stopt niet
Lichtcel met kwastje schoonmaken.

I La macchina non si ferma
Pulite la fotocellula con una piccola spazzola.

E La máquina no parará
Limpie la célula fotoeléctrica con un cepillo.

S Maskinen stannar inte
Rengör fotocellen med en liten borste.



D Maschine schaltet ab
Überlastschutz. Abkühlphase
ca. 5-10 Minuten.

GB Machine stops
Overload protection. Cooling down
period approx. 5-10 minutes.

F Le destructeur s'arrête
Protection thermique du moteur; laisser
refroidir environ 5-10 minutes.

NL Machine stopt
overhittingsbeveiliging. Afkoelperiode:
ongevmmr 5-10 minuten.

I La macchina si ferma
Surriscaldamento. Fate raffreddare
circa 5-10 minuti.

E La máquina se para
Posibles sobrecargas. Período de
enfriamiento de aprox. 5-10 min.

S Maskinen stannar
Överbelastningsskydd. Avsvälning
ca 5-10 minuter.

MyBinding.com

5500 NE Moore Court

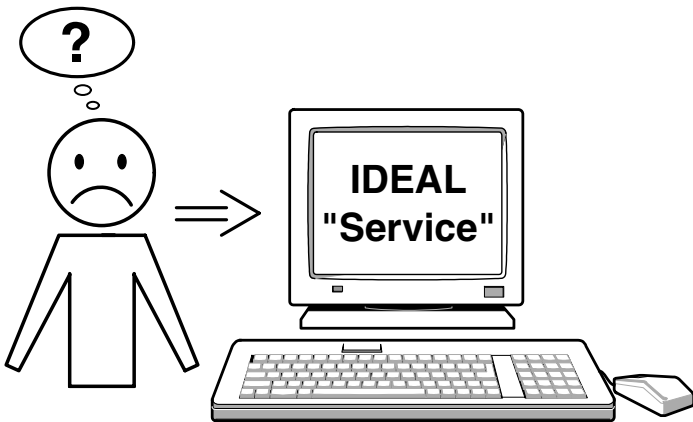
Hillsboro, OR 97124

Toll Free: 1-800-944-4573

Local: 503-640-5920

- Mögliche Störungen • Possible malfunctions • Incidents éventuels •
- Mogelijke storingen • Possibile malfunzionamento •
- Posibles fallos de funcionamiento • Möjliga driftsstörningar •

IDEAL



- D** **Trifft keine der vorher genannten Problemlösungen zu:**
 Kontakt: Kundendienst
www.ideal.de → "Service"
service@krug-priester.com.
- GB** **None of the above mentioned methods helped to solve the problem:**
 Contact Service Team under
www.ideal.de → "Service"
service@krug-priester.com.
- F** **En cas de problème autre que ceux énoncés précédemment:**
 Prenez contact via notre site Internet, à l'adresse
www.ideal.de → "Service"
service@krug-priester.com.
- NL** **Geen enkele van de hierboven vermelde methodes helpt om het probleem op te lossen:**
 Contacteer de klantendienst:
www.ideal.de → "Service"
service@krug-priester.com.
- I** **Nessuno dei metodi sopraindicati sono di aiuto a risolvere i Vs. problemi:**
 Contattare il centro di assicasenza clienti.
www.ideal.de → "Service"
service@krug-priester.com.
- E** **Ninguno de los métodos ayudan a solucionar el problema:**
 Contacte con el servicio técnico
www.ideal.de → "Service"
service@krug-priester.com.
- S** **Om inte någon av ovannämnda åtgärder hjälper,**
 var vänlig kontakta vår serviceavd:
www.ideal.de → "Service"
service@krug-priester.com.

MyBinding.com
 5500 NE Moore Court
 Hillsboro, OR 97124
 Toll Free: 1-800-944-4573
 Local: 503-640-5920

IDEAL 4605 CC

D Empfohlenes Zubehör

Im Lieferumfang nicht enthalten.

GB Recommended accessories

Not included in delivery.

F Accessoires recommandés

Pas livré avec la machine.

NL Aanbevolen toebehoren

Niet standaard bijgeleverd bij de levering.

I Accessori Raccomandati

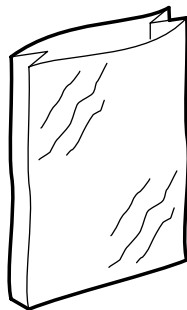
In ogni consegna non e contenuto.

E Accesorios Recomendados

No incluido en la entrega.

S Rekommenderade tillbehör

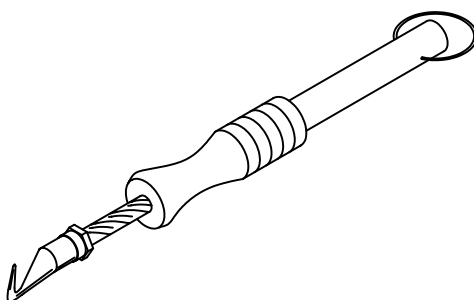
Ingår ej - tilläggsbeställning.



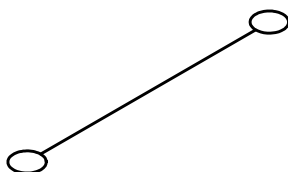
- D** Plastiksäcke (50 Stück)
GB Plastic bags (50 pieces)
F Sacs plastiques (50 pièces)
NL Plastic zakken (50 stuks)
I Sacchi di plastica (50 pezzi)
E Bolsas de plástico (50 piezas)
S Plastsäcker (50 st.)
 Nr. 9000 030



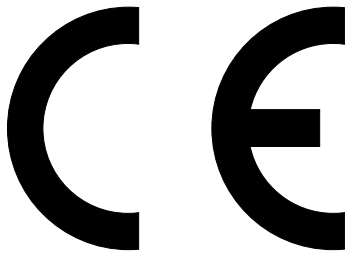
- D** Umweltverträgliches Spezialöl 10x 0.2 l
GB Environmentally friendly oil 10x 0.2 l
F Huile spéciale biodégradable 10x 0.2 l
NL Milieuvriendelijke olie 10x 0.2 l
I Olio biodegradabile 10x 0.2 l
E Aceite biodegradable 10x 0.2 l
S Miljövänlig olja 10x 0.2 l
 Nr. 9000 610



- D** Verschlussapparat
GB Wire twisting tool
F Accroche ressort
NL Drilapparaat
I Pinza chiudi sacco
E Herramienta cierra-bolsa
S Säckförslutare / drill
 Nr. 9000 591



- D** Bindedraht (1000 Stück)
GB Wire ties (1000 pieces)
F Serre cable (1000 pièces)
NL Draadbinders (1000 stuks)
I Lacci chiudi sacco (1000 pezzi)
E Alambre cierra-bolsa (1000 piezas)
S Säcktråd (1000 st.)
 Nr. 9000 592



- D** Diese Maschine ist GS-geprüft und entspricht den EG-Richtlinien 2006/42 und 2004/108. Die spezifischen technischen Daten entnehmen Sie bitte den Angaben auf dem Typenschild der Maschine. Für die Inanspruchnahme einer Garantieleistung muss das Gerät durch das Typenschild zu identifizieren sein.
- GB** This machine is approved by independent safety laboratories and is in compliance with the EC-regulations 2006/42 and 2004/108. The exact technical specifications can be found on the technical specifications sticker on the machine. To claim under guarantee, the machine must still carry its original identification label.
- F** Cette machine a subi les contrôles de sécurité et correspond aux directives européennes 2006/42 et 2004/108. Les indications techniques se retrouvent sur la plaque signalétique de la machine. Pour bénéficier de la garantie, la machine doit pouvoir être identifiée par sa plaque signalétique.
- NL** Deze machine is goedgekeurd door toonaangevende, onafhankelijke veiligheidsinstituten en voldoet aan EG-normen 2006/42 en 2004/108. De precieze technische specificaties vindt u op het typeplaatje op het apparaat. Bij eventuele garantieclaims, moet de machine voorzien zijn van het originele identificatielabel.
- I** Questa macchina ha ottenuto il marchio GS ed è conforme alle norme EC 2006/42 e 2004/108. Le esatte specifiche tecniche si trovano sul letichetta adesiva del distruggidocumenti. Per usufruire della garanzia sulla macchina deve essere presente l'etichetta identificativa originale.
- E** Esta máquina está comprobada por laboratorios de seguridad independientes (GS) y cumple la mormativas 2006/95 y 2004/108. Para cualquier reclamación en garantía, la máquina ha de estar provista de la placa original de identificación.
- S** Maskinen är provad av oberoende säkerhetslaboratorier och är överensstämmande med EC-regler 2006/42 och 2004/108. De exakta tekniska specifikationerna finns på maskinetiketten. För att garantin skall gälla måste maskinens originaletikett med serienumret sitta kvar på maskinen.

D Technische Information.

400 V, 3-ph, 10 A; 230 V, 3-ph, 30 A.

Lärminformation: Der arbeitsplatz-
bezogene Immissionswert liegt unter
dem nach EN 13023 zugelassenen
Wert von 70 dB(A).

Technische Änderungen vorbehalten.

GB Technical Information.

400 V, 3-ph, 10 A; 230 V, 3-ph, 30 A.

Noise level information: The sound level
at the work place is less than the
EN 13023 standard's maximum
permissible level of 70 dB(A).

Subject to alterations without notice.

F Information technique.

400 V, 3-ph, 10 A; 230 V, 3-ph, 30 A.

Niveau sonore: Au poste de travail, le
niveau sonore est inférieur aux valeurs
maximales autorisées par la norme
EN 13023 dB(A). Sous réserve de
modifications techniques.

NL Technische gegevens:

400 V, 3-ph, 10 A; 230 V, 3-ph, 30 A.

Geluidsniveau informatie: Het
geluidsniveau op de werkplek is lager
dan het volgens EN norm 13023
maximaal toegestane geluidsniveau
van 70 dB(A). Technische gegevens
voorbehouden.

I Informazioni Tecniche:

400 V, 3-ph, 10 A; 230 V, 3-ph, 30 A.

Informazioni sul livello di rumorosità:
Il livello delle emissioni acustiche
nell'ambiente di utilizzo risulta inferiore
al valore massimo di 70 dB(A), fissato
con normativa EN 13023. Soggetto a
modifiche senza avviso.

E Información Técnica:

400 V, 3-ph, 10 A; 230 V, 3-ph, 30 A.

Nivel de ruido:

El nivel de ruido en el lugar de trabajo
es inferior al nivel máximo permitido de
70 dB(A) por la normativa EN 13023.
Sujeto a cambio sin notificación.

S Technisk information

400 V, 3-ph, 10 A; 230 V, 3-ph, 30 A.

Ljud nivå vid arbetsplatsen är lägre än
EN 13023 standard på maximal nivå
på < 70 dB(A). Kan ändras utan
föregående meddelande.

MyBinding.com

5500 NE Moore Court

Hillsboro, OR 97124

Toll Free: 1-800-944-4573

Local: 503-640-5920

- D EG-KONFORMITÄTSEKTLÄRUNG**
- GB EC-declaration of conformity**
- F Déclaration de conformité CE**
- NL EG-verklaring van overeenstemming**
- I Dichiarazione CE di conformità**
- E Declaración CE de conformidad**
- S EG-försäkran om överensstämmelse**

- **Hiermit erklären wir, dass die Bauart von**
- Herewith we declare that
- Par la présente, nous déclarons que
- Hiermede verklaren wij, dat de in de handel gebrachte machine
- Si dichiara che il modello della
- Por la presente, declaramos que la
- Härmed förklarar vi att den av oss levererade typen av

4605 CC GS-ID Nr. 11514601 UL-ID Nr. 10514601

- **folgenden einschlägigen Bestimmungen entspricht**
- complies with the following provisions applying to it
- sont conformes aux dispositions pertinentes suivantes
- voldoet aan de eisen van de in het vervolg genoemde bepalingen
- è conforme alle seguenti disposizioni pertinenti
- satisface las disposiciones pertinentes siguientes
- uppfyller följande tillämpliga bestämmelser

2006/42/EG Maschinenrichtlinie, EC Machinery directive, EC Directives machines, EC machinerichtlijn, Direttiva Macchine, EC Directiva de maquinaria, EC Maskindirektiv

2004/108/EG EMV Richtlinie, EMV Electromagnetic compatibility directive, EMV directives compatibilité électromagnétique, EMV elektromagnetische compatibiliteitsrichtlijn, Direttiva sulla Compatibilità Elettromagnetica, Directiva de compatibilidad electromagnética EMW, EMV Elektroniskt

- **Angewendete harmonisierte Normen insbesondere**
- Applied harmonised standards in particular
- Normes harmonisées utilisées, notamment
- Gebruikte geharmoniseerde normen, in het bijzondere
- Norme armonizzate applicate in particolare
- Normas armonizadas utilizadas particularmente
- Tillämpade standarder, speciellt

**EN 60204-1; EN 55014-1; EN 55014-2; EN 61000-3-2; EN 61000-3-3;
EN ISO 12100; EN ISO 13857; EN 13023; EN 13849-1**

01.03.2010
Datum

Bevollmächtigter für technische Dokumentation
Authorized representative for technical documentation
Représentant autorisé pour la documentation technique
Geautoriseerde vertegenwoordiging voor technische documentatie
Rappresentante autorizzato per le documentazioni tecniche
Representante autorizado para documentación técnica
För teknisk dokumentation kontakta

Krug & Priester GmbH u. Co KG
Simon-Schweitzer-Str. 34
D-72336 Balingen (Germany)

IDEAL • Made in Germany



Aktenvernichter
Document Shredders
Destructeurs de Documents
Papiervernietigers
Distruggidocumenti
Destructoras de Documentos
Dokumentförstörare

Schneidemaschinen
Trimmers and Guillotines
Cisailles et Massicots
Snijmachines
Taglierine e Tagliacarte
Cizallas y Guillotinas
Skärmaskiner



MyBinding.com
5500 NE Moore Court
Hillsboro, OR 97124
Toll Free: 1-800-944-4573
Local: 503-640-5920