

Falzmaschine
Paper Folder
Plieuse
Plegadora de papel
Falcerka
Vouwmachine
Dobradora

DE Betriebsanleitung
EN Operating Instructions
FR Mode d'emploi
ES Instrucciones de uso
PL Instrukcja Obsługi
NL Gebruiksaanwijzing
PT Manual de instruções

MBM 98M



MyBinding.com
5500 NE Moore Court
Hillsboro, OR 97124
Toll Free: 1-800-944-4573
Local: 503-640-5920

- Sicherheitshinweise • Safety precautions
- Consignes de sécurité • Veiligheidsvoorschriften
- Misure di Sicurezza • Normas de Seguridad
- Säkerhetsföreskrifter • Turvallisuuohjeita • Sikkerhetsforskriftene
- Srodki bezpieczeñstwa • Меры предосторожности

MBM 98M



- DE** Bitte lesen Sie vor Inbetriebnahme der Maschine unbedingt diese Betriebsanleitung und beachten Sie die Sicherheitshinweise.
- EN** Please read these operating instructions before putting the machine into operation and observe the safety precautions.
- FR** Nous vous prions de lire attentivement le mode d'emploi avant d'utiliser la machine, et attirons votre attention sur les consignes de sécurité.
- NL** Leest u voor de ingebruik name van het apparaat a.u.b. deze gebruiksaanwijzing goed door en neemt u de veiligheidsinstructies in acht.
- IT** Per favore legga questo manuale di istruzione prima di mettere in funzione il distruggidocumenti e osservi le regole di sicurezza.
- ES** Le recomendamos lea las instrucciones antes de poner en funcionamiento esta máquina y cumpla las normas de seguridad.
- SV** Läs igenom denna bruksanvisning innan ni startar maskinen. Var noga med säkerhetsföreskrifterna!
- FI** Lue nämä käyttö-ohjeet läpi ennenkuin käynnistät laitteen. Noudata turvaohjeita.
- NO** Lees gjennom denne bruksanvisningen før De tar i bruk maskinen. Vær oppmerksom på sikkerhetsforskriftene.
- PL** Proszę uważnie przeczytać instrukcję obsługi przed uruchomieniem urządzenia i stosować się do przepisów bezpieczeñstwa.
- RU** Пожалуйста, прочитайте инструкцию по эксплуатации перед установкой аппарата, соблюдайте технику безопасности.
- PT** Por favor ler o manual de instruções antes de colocar a máquina em operação e ver as precauções de segurança. As instruções de operação deverão estar sempre disponíveis.



- DE** Keine Bedienung durch Kinder!
- EN** Children must not operate the machine!
- FR** Pas d'utilisation par un enfant!
- NL** Geen bediening door kinderen!
- IT** Non lasciare utilizzare il tagliacarte a bambini!
- ES** ¡No dejar que la utilicen los niños!
- SV** Installera maskinen utom räckhåll för barn!
- FI** Asentakaa laite lasten ulottumattomiin!
- NO** Installer maskinen utenfor rekkevidde for barn!
- PL** Dzieciom nie wolno obsługiwać urządzenia!
- RU** Не допускать детей к пользованию аппаратом!
- PT** Crianças não podem utilizar a máquina.

- Sicherheitshinweise • Safety precautions •
- Consignes de sécurité • Veiligheidsvoorschriften •
- Misure di Sicurezza • Normas de Seguridad •
- Säkerhetsföreskrifter • Turvallisuusohjeita • Sikkerhetsforskriftene •
- Srodki bezpieczeñstwa • Меры предосторожности •

IDEAL



- DE** In der Nähe der Falzmaschine keine Spraydosen mit entzündbaren Stoffen benutzen!
- EN** Do not use any spray cans with flammable content near to the paper folder!
- FR** Ne pas utiliser d'aérosols de substances inflammables à proximité du plieuse !
- NL** Gebruik in de buurt van de vouwmaschine geen spuitbussen met ontvlambare stoffen!
- IT** Non utilizzare bombolette spray in prossimità del piegatrice!
- ES** ¡No utilizar aerosoles con sustancias inflamables cerca de la plegadora de papel!
- SV** Använd inga sprayburkar med brandfarliga ämnen i närheten av fällbara maskin!
- FI** Taivutuskoneella lähellä ei saa käyttää syttyviä aineita sisältäviä suihkepuljoja!
- NO** Ikke bruk noen spraybokser med antenkelige stoffer i nærheten av folding maskin!
- PL** W pobliżu falcerki nie używać aerozoli zawierających palne substancje!
- RU** Не пользоваться вблизи фальцевальная машина аэрозольными баллончиками с воспламеняющимися веществами!
- PT** Não usar latas de aerossóis com substâncias inflamáveis na proximidade do dobradora!



- DE** Keine entzündbaren Reinigungsmittel verwenden.
- EN** Do not use any flammable cleaning agents.
- FR** Ne pas utiliser de détergents inflammables.
- NL** Gebruik geen ontvlambare reinigingsmiddelen.
- IT** Non utilizzare detergenti infiammabili.
- ES** No utilizar productos limpiadores inflamables.
- SV** Använd inga brandfarliga rengöringmedel.
- FI** Älä käytä syttyviä puhdistusaineita.
- NO** Ikke bruk noen antenkelige rengjøringsmidler.
- PL** Nie stosować palnych środków czyszczących.
- RU** Не использовать воспламеняющиеся средства для очистки.
- PT** Não utilizar produtos de limpeza inflamáveis.

MyBinding.com
 5500 NE Moore Court
 Hillsboro, OR 97124
 Toll Free: 1-800-944-4573
 Local: 503-640-5920

- Sicherheitshinweise • Safety precautions
- Consignes de sécurité • Veiligheidsvoorschriften
- Misura di Sicurezza • Normas de Seguridad
- Säkerhetsföreskrifter • Turvallisuusohjeita • Sikkerhetsforskriftene
- Srodki bezpieczeñstwa • Меры предосторожности

MBM 98M



- DE** Nicht in die laufende Maschine greifen!
EN Do not reach into the machine!
FR Ne pas introduire les mains dans la machine en fonctionnement!
NL Steek uw hand niet in de werkende machine!
IT Non toccare le parti interne della macchina!
ES ¡No meter la mano en la máquina!
SV Stoppa inte in händerna i maskinen!
FI Älä tavoittele koneen sisäosia!
NO Ikke ta inni maskinen!
PL Nie sięgaj w obszar szczeliny podawczej!
RU Не прикасайтесь к механизмам работающей машины!
PT Não aproximar a mão da máquina!



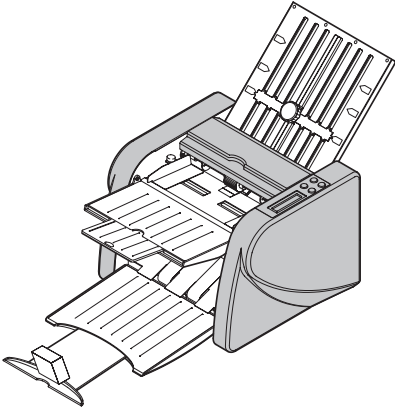
- DE** Vorsicht bei langen Haaren!
EN Long hair can become entangled in cutting head!
FR Attention aux cheveux longs!
NL Pas op met lang haar!
IT Capelli lunghi possono entrare nella testa di taglio!
ES ¡Tener cuidado con el cabello largo puede enredarse en el cabezal de corte!
SV Undvik långt hår i närheten av skärverket!
FI Varokaa pitkien hiusten joutumista teräpakkaan!
NO Vær forsiktig med langt hår i nærheten av skjæreverket!
PL Uwaga na długie włosy!
RU Избегайте попадания длинных волос в механизм аппарата!
PT Ter cuidado com cabelo comprido, pode ficar preso!



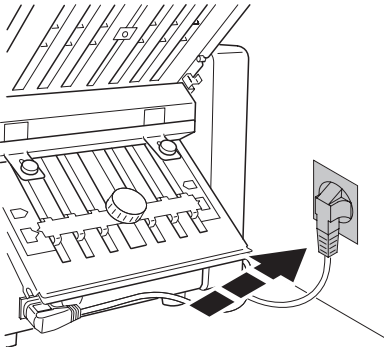
- DE** Vorsicht bei Krawatten und langen Kleidungsstücken!
EN Take care of ties and other loose pieces of clothing!
FR Attention au port de cravates et autres vêtements flottants!
NL Let op met stropdassen en andere losse kledingdelen!
IT Attenzione alle cravatte e altre parti sporgenti di stoffa!
ES ¡Tener cuidado con las corbatas y todo tipo de prendas sueltas!
SV Var aktsam med löst hängande smycken!
FI Varokaa korujen joutumista teräpakkaan!
NO Vær forsiktig med løsthengende smykker!
PL Ostrożnie z biżuterią!
RU Будьте осторожны с длинными свисающими украшениями!
PT Ter cuidado com gravatas ou outras peças de vestuário soltas!



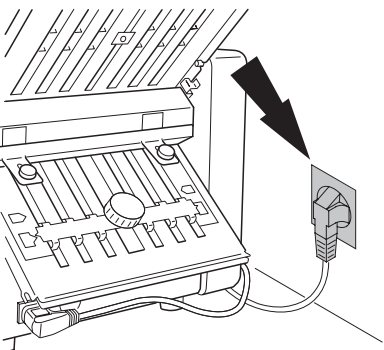
- DE** Hefklammern entfernen!
EN Remove any paper clips!
FR Enlever agrafes et trombones!
NL Verwijder paper clips!
IT Eliminare le graffette metalliche!
ES ¡Retirar los clips!
SV Ta bort alla gem!
FI Poista mahdolliset paperiliittimet!
NO Fjern binders og stifter!
PL Usuń z kartek zszywki i spinacze!
RU Удалите все бумажные скрепки!
PT Remover os clips.



- DE** Gefahrbringende Maschinenteile sind durch Verkleidungen abgedeckt!
- EN** Components which may endanger the operator are covered!
- FR** Les éléments présentant un risque quelconque sont recouverts de carters de protection!
- ES** ¡Todos los componentes que pueden ocasionar lesiones al operador están cubiertos!
- PL** Elementy maszyny, które mogą stwarzać zagrożenie osobom obsługującym maszynę, zostały osłonięte.
- NL** Onderdelen die kunnen gevaarlijk zijn voor de operator zijn afgeschermd!
- PT** Componentes que possam pôr em perigo o operador estão cobertos por tampas de segurança!



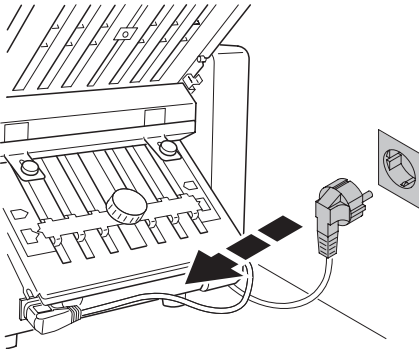
- DE** Erforderliche Netzabsicherung
230 V / 10 A
- EN** Connect the power cord to a single phase socket
230 V / 10 A
- FR** Fusible recommandé 230 V / 10 A
- ES** Conectar el cable de alimentación
230 V / 10 A
- PL** Podłączyć przewód do gniazda zasilającego
230V / 10A (115V / 15 A).
- NL** Plaats de stekker in een geaard stopcontact.
230 V / 10 A
- PT** Ligar o fio de electricidade a uma ficha de uma fase única.
230 V / 10A



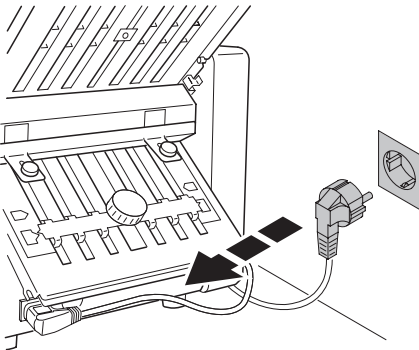
- DE** Freien Zugang zum Netzanschluss gewährleisten.
- EN** Ensure free access to mains.
- FR** Ménager un accès libre à la prise de courant.
- ES** Asegurar que se puede acceder fácilmente al enchufe principal.
- PL** Zapewnić swobodny dostęp do gniazda zasilającego.
- NL** Vrije ruimte laten voor aansluiting elektrische kabel naar stopcontact.
- PT** Assegurar acesso livre à ficha.

MyBinding.com
5500 NE Moore Court
Hillsboro, OR 97124
Toll Free: 1-800-944-4573
Local: 503-640-5920

MBM 98M

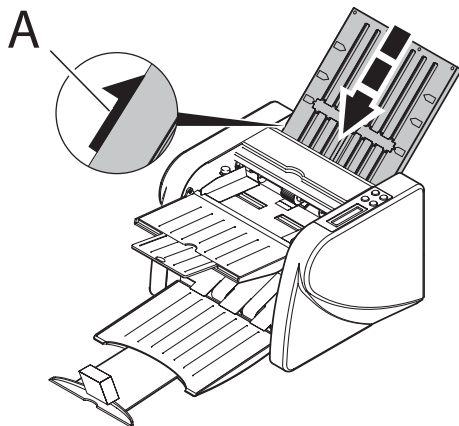


- DE** Bei längerer Nichtbenutzung Maschine vom Stromnetz trennen.
- EN** Disconnect from the mains if not used for a long period.
- FR** En cas d'inutilisation prolongée, débrancher le câble d'alimentation.
- ES** Si la máquina no va a utilizarse durante un largo período de tiempo, desconectar el enchufe de la toma.
- PL** Wyłączyć z zasilania w okresach dłuższych przerw w pracy.
- NL** Stekker uit het stopcontact halen indien het apparaat voor langere tijd niet wordt gebruikt.
- PT** Quando a máquina não for utilizada durante um longo período de tempo desligar da corrente eléctrica. Tapar a máquina.



- DE** Bei der Reinigung Netzstecker ziehen!
Keine eigenständige Reparatur der Falzmaschine vornehmen!
- EN** Remove the plug before cleaning the machine! **Do not perform any repairs on the paper folding machine!**
- FR** Débrancher la prise de courant en cas d'entretien! **Ne pas entreprendre personnellement de réparation de la plieuse!**
- ES** ¡Desenchufe la máquina antes de limpiarla! **No repare la plegadora usted mismo!**
- PL** Wyjąć wtyczkę przed przystąpieniem do czyszczenia maszyny!
Nie wykonywać żadnych napraw falcerki!
- NL** Trek de stekker uit het stopcontact voordat u met de reiniging van de machine begint!
Voer zelf geen reparaties uit aan de machine!
- PT** Retirar a ficha de electricidade antes de limpar a máquina! **Não efectuar qualquer tipo de reparação na destruidora de papel!**

MyBinding.com
5500 NE Moore Court
Hillsboro, OR 97124
Toll Free: 1-800-944-4573
Local: 503-640-5920



DE **Aufstellung**

Obere (lange) Falztasche einhängen.
Führungslinie (A) beachten.

EN **Installation**

Attach the top fold plate (long plate).
Pay attention to the guide line (A).

FR **Installation**

Mettre en place la poche de pliage
supérieure (longue).
Respecter la ligne de guidage (A).

ES **Instalación**

Fije la unidad de plegado superior (unidad
larga). Respete la línea de guía (A).

PL **Instalacja**

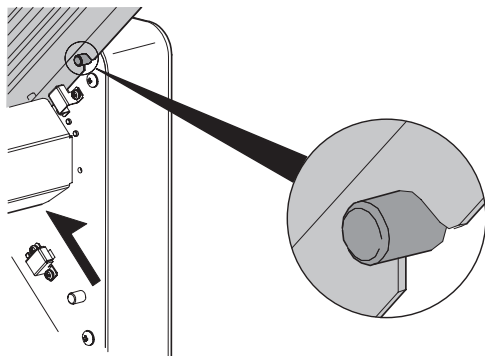
Zamocuj górną płytę. Zwróć uwagę na
linię wskazującą prawidłowe
umieszczenie płyty (A).

NL **Installatie**

Plaats de bovenste vouwtas.
(Vermelding upper plate). Let op de
inkeping (Zie A).

PT **Instalação**

Fixar a placa de dobragem superior
(placa grande). Prestar atenção para a
linha de guia (A).



DE Obere Falztasche muss korrekt
eingerastet sein.

EN Top fold plate must lock into position
correctly.

FR S'assurer que la poche de pliage
supérieure soit correctement
enclenchée.

ES La unidad superior de plegado debe
quedar correctamente encajada en su
posición.

PL Górna płyta podawcza musi zostać
prawidłowo zainstalowana (patrz
obrazek obok).

NL Bovenste vouwplaat moet exact
geplaatst worden.

PT O prato da dobra superior (prato longo)
deve encaixar correctamente na
posição.

MyBinding.com

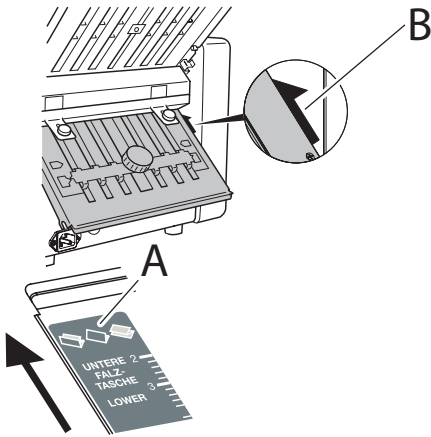
5500 NE Moore Court

Hillsboro, OR 97124

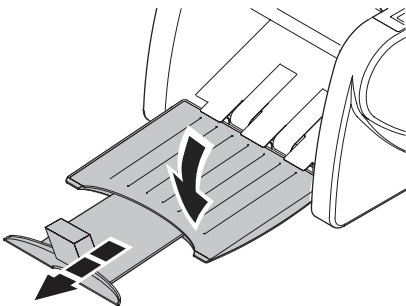
Toll Free: 1-800-944-4573

Local: 503-640-5920

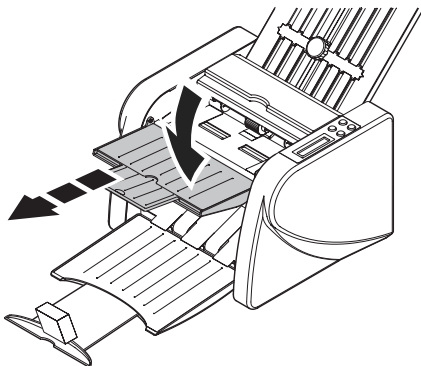
MBM 98M



- DE** Untere (kurze) Falztasche einhängen. Das Symbol der gewünschten Falzart (**A**) muss oben sein. Führungslinie (**B**) beachten.
- EN** Attach the lower fold plate (short plate). The symbol for the required fold (**A**) must be in top position. Pay attention to the guide line (**B**).
- FR** Mettre en place la poche de pliage inférieure (la plus courte). Le symbole du type de pli souhaité doit se trouver sur le dessus (**A**). Respecter la ligne de guidage (**B**).
- ES** Fije la unidad de plegado inferior (unidad corta). El símbolo de plegado requerido debe estar en la posición superior (**A**). Respete de la línea de guía (**B**).
- PL** Zamocuj dolną płytę (krótszą) Ikony sposobu falcowania (**A**) muszą być skierowane do góry. Zwróć uwagę na linię wskazującą prawidłowe umiejscowienie płyty (**B**).
- NL** Plaats de onderste vouwtas (Vermelding : lower plate). Let op de inkeping (Zie **B**).
- PT** Fixar a placa de dobragem inferior (placa pequena). O símbolo para a dobra pretendida (**A**) deve estar virado para cima. Prestar atenção para a linha de guia (**B**).



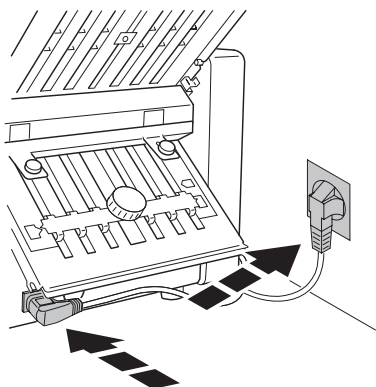
- DE** Papierablage aufklappen und herausziehen.
- EN** Open and pull out the stacking table.
- FR** Ouvrir et sortir le plateau de réception.
- ES** Abra y extraiga la bandeja receptora.
- PL** Otwórz I wysuń pojemnik na poskładane kartki.
- NL** Open en trek de onderste tafel achteruit. Plaats waar de gevouwen papieren komen te liggen.
- PT** Abra e puxe para fora o tabuleiro de inserção de papel



- DE** Papiereinzug aufklappen und herausziehen.
- EN** Open and pull out the insert table.
- FR** Ouvrir la table d'alimentation.
- ES** Levante la bandeja de alimentación.
- PL** Otwórz I wysuń podajnik.
- NL** Open en trek de bovenste tafel achteruit voor plaatsen van ongevouwen papieren.
- PT** Abra e puxe para fora o tabuleiro de inserção de papel

- Aufstellung • Installation • Montage •
- Instalación • Instalacja • Installatie • Instalação •

IDEAL

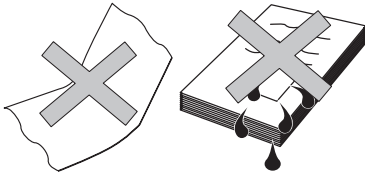


- DE** Stecker in Steckdose.
- EN** Plug into the mains.
- FR** Brancher le câble d'alimentation au secteur.
- ES** Enchufe la máquina.
- PL** Podłączyć do gniazda zasilającego.
- NL** Steek de stekker in het stopcontact.
- PT** Ligar a energia.

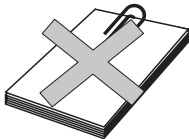
MyBinding.com
5500 NE Moore Court
Hillsboro, OR 97124
Toll Free: 1-800-944-4573
Local: 503-640-5920



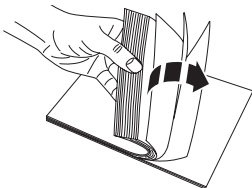
- DE** Kein frisch kopiertes oder frisch bedrucktes Papier falzen. Kopiertes Papier muss kalt sein und die Druckerschwärze muss gut getrocknet sein. Bei Offsetdruck das Papier mindestens 24 Stunden trocknen lassen.
- EN** Do not fold newly copied or newly printed paper. The paper must be cold and the toner dry. Wait at least 24 hours for offset printing to dry.
- FR** Ne pas plier du papier fraîchement photocopié ou imprimé. Les documents photocopiés doivent être froids et l'encre bien sèche. Dans le cas d'une impression offset, laisser les documents sécher au minimum 24 heures.
- ES** No realice el plegado de papel recién fotocopiado o impreso. El papel debe estar frío y la tinta, seca. Espere como mínimo 24 horas a que se seque la impresión.
- PL** Nie składać świeżo wydrukowanych lub skopiowanych dokumentów. Papier musi ostygnąć, a tusz wyschnąć. Poczekać przynajmniej 24 godziny, aż papier offsetowy wyschnie.
- NL** Vouw geen papier dat zojuist is gekopieerd of geprint. Het papier moet koud zijn en de inkt droog. Wacht tenminste 24 uur om offsetdruk te laten drogen.
- PT** Não dobrar papel recentemente copiado ou imprimido. O papel deve estar frio e o toner seco. Esperar pelo menos 24 horas para que a tinta de offset seque.



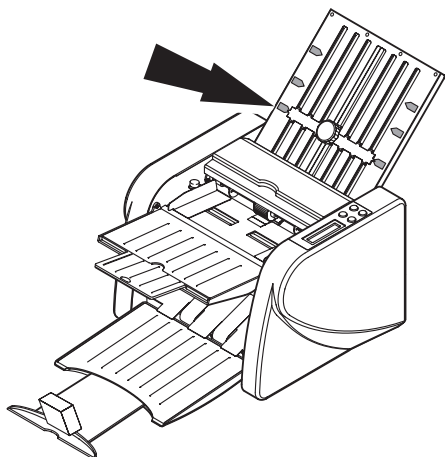
- DE** Nur glattes und trockenes Papier falzen.
- EN** Only fold flat and dry paper.
- FR** Ne plier que du papier plat et sec.
- ES** Sólo pliega papel seco y sin arrugas.
- PL** Tylko papier suchy i nie pofałdowany.
- NL** Alleen vlak en droog papier.
- PT** Só papel plano. Não dobrar papel húmido.



- DE** Heftklammern entfernen.
- EN** Remove all paper clips.
- FR** Enlever agrafes et trombones.
- ES** Retirar los clips.
- PL** Usunąć spinacze i zszywki.
- NL** Verwijder alle papierclips.
- PT** Remover todos os clips de papel.



- DE** Papierstapel gut auflockern.
- EN** Fan out the paper stack.
- FR** Bien déramer la pile de papier.
- ES** Separe las hojas de la pila manualmente.
- PL** Sprawdź, czy kartki papieru nie skleiły się.
- NL** Stapel papier goed losmaken.
- PT** Abrir a pilha de papel.



DE Falzformat einstellen

Auf der Maschine sind 4 Falzarten für DIN A4 angegeben.

EN Setting paper position

The machine has 4 sorts of folds for DIN A4.

FR Réglage des poches de pliage

4 types de plis pour format A4 sont indiqués sur la machine.

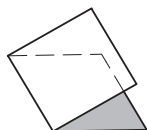
ES Ajuste de la posición del papel

La máquina dispone de 4 tipos de plegado para DIN A4.

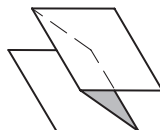
PL Urządzenie umożliwia 4 rodzaje falcowania dla formatu A4.

NL Deze machine kan 4 soorten vouwen op een A4 formaat.

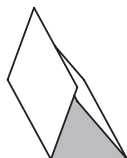
PT Definir a posição do papel. A máquina tem 4 tipos de dobra para DIN A4.



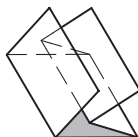
DE Einfachfalz
EN Single fold
FR Pli simple
ES Plegado simple
PL Pojedyncze falcowanie
NL Enkele vouw
PT Dobra única



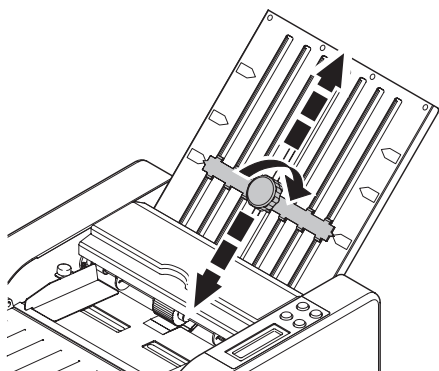
DE Zickzackfalz
EN Concertina fold
FR Pli en Z
ES Plegado en acordeón
PL Składanie w zatkę
NL Zigzagvouw
PT Dobra em concertina



DE Wickelfalz
EN Letter fold
FR Pli roulé
ES Plegado de carta
PL Składanie standardowego listu.
NL Wickelvouw
PT Carta com dobra



DE Doppelfalz
EN Double parallel fold
FR Pli double parallèle
ES Plegado doble paralelo
PL Równoległe składanie
NL Dubbele vouw
PT Dobra paralela



DE Oberen Falzanschlag auf die gewünschte Falzart einstellen.

EN Set the higher folding buffer to the sort of fold required.

FR Positionner la butée de la poche de pliage supérieure selon le pli souhaité.

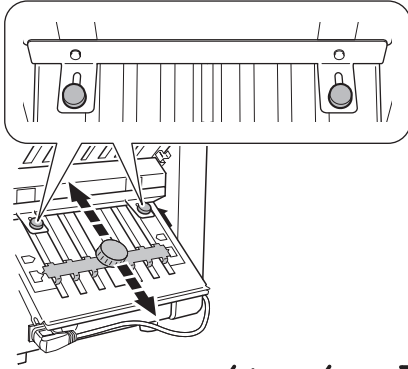
ES Ajuste el tope de plegado superior según el tipo de plegado requerido.

PL Ustaw ogranicznik górnej płyty w zależności od preferowanego rodzaju falcowania.

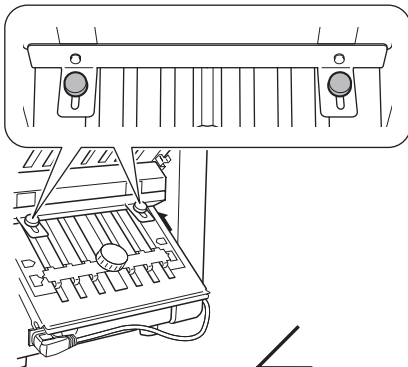
NL Zet de bovenste tas op de gewenste vouwpatroon.

PT Definir o ajuste superior para o tipo de dobra pretendido.

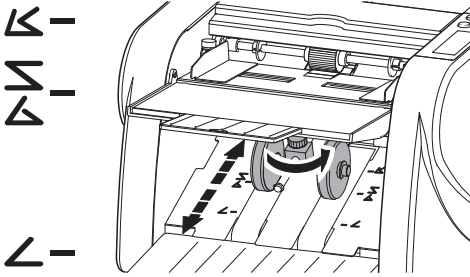
MBM 98M



- DE** Unteren Falzanschlag auf die gewünschte Falzart einstellen (Wickelfalz - Zickzackfalz -Doppelfalz). Prüfen Sie, ob die Feststellschrauben in der untersten Position sind.
- EN** Set the lower folding buffer to the sort of fold required. For letter fold, concertina fold and double parallel fold: Please verify if the locking screws are in the lowest possible position.
- FR** Positionner la butée de la poche de pliage inférieure sur le type de pli souhaité (pli roulé, pli en Z, pli double parallèle). Veiller à ce que les vis de fixation soient en position basse.
- ES** Ajuste el bolso de plegado inferior al tipo de plegado requerido. Para plegado envolvente, "Z" y doble paralelo: Por favor, verifique si los tornillos de fijación están en la posición más baja posible.
- PL** Ustaw dolny ogranicznik na symbol wybranego sposobu falcowania. Dla trybów składania: podwójny równoległy, listowy lub przemiennej typu "Z" upewnij się, że śruby blokujące są w najniższej możliwej pozycji (patrz górna część rysunku obok).
- NL** Stel de onderste vouwaanleg in op de gewenste vouw. Voor briefvouw, zigzagvouw en dubbele vouw: Controleer of de slotschroeven in de onderste stand staan.
- PT** Mudar o esquadro da dobragem inferior, à medida mais curta do tipo de dobra requerido. Para dobrar carta, concertina dobrar e dobra paralela dupla: Por favor, verifique se os parafusos de fixação estão na posição mais baixa possível.



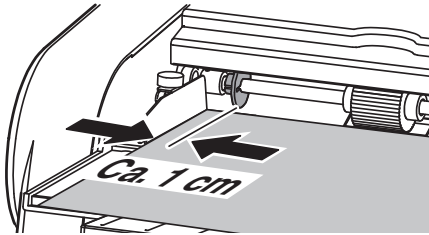
- DE** Bei Einfachfalz schieben Sie die Feststellschrauben nach oben.
- EN** For single fold: Please move the locking screws upwards.
- FR** Pour le pli simple déplacer les vis de fixation vers le haut.
- ES** Para plegado sencillo: Por favor, mueva hacia arriba los tornillos de fijación.
- PL** Dla pojedynczego trybu składania upewnij się, że śruby blokujące są w najwyższej możliwej pozycji (patrz górna część rysunku obok).
- NL** Voor enkelvoudige vouw: A.U.B. de slotschroeven naar boven.
- PT** Para dobra simples: Por favor, mova os parafusos de fixação para cima.



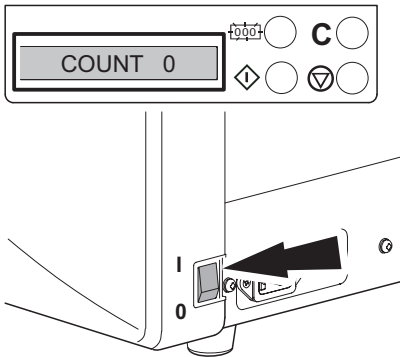
- DE** Papierauswurfrollen der Falzart entsprechend einstellen.
- EN** Setting the paper delivery rollers according to folding patterns.
- FR** Régler les galets d'éjection selon le pli souhaité.
- ES** Ajuste los rodillos de papel según el tipo de plegado.
- PL** Ustawienie rolek w zależności od rodzaju falcowania.
- NL** Zet de rollers op het overeenkomstig vouwpatroon.
- PT** Ajustar os roletes de entrega de papel de acordo com o padrão de dobragem.

MyBinding.com
5500 NE Moore Court
Hillsboro, OR 97124
Toll Free: 1-800-944-4573
Local: 503-640-5920

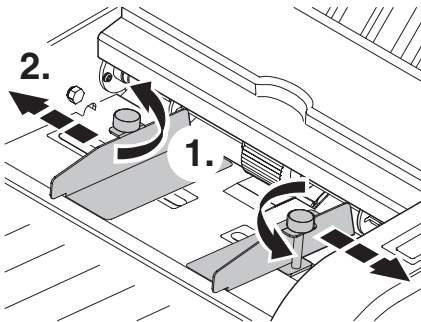
MBM 98M



- DE** Andruckscheiben der Papiergröße entsprechend verschieben.
- EN** Adjuste the paper guiding disc to the size of paper.
- FR** Positionner le guide-papier selon le format des feuilles.
- ES** Ajuste el disco de guía del papel al tamaño del papel.
- PL** Ustawienie ogranicznika papieru w zależności od rozmiaru papieru.
- NL** Zet de papiergeleider op het papier formaat.
- PT** Ajustar o disco de guia do papel à dimensão do papel.

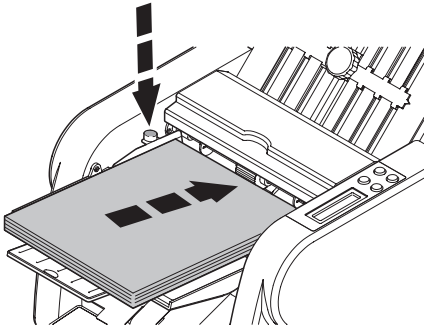


- DE Maschine starten** Netzschalter einschalten → "COUNT" erscheint im Display.
- EN Start-up** Switch on the main switch → "COUNT" appears on the display.
- FR Démarrage de la machine** Enclencher l'interrupteur principal → "COUNT" (alim.) s'allume.
- ES Puesta en marcha** Enchufe el interruptor de encendido → "COUNT" se ilumina.
- PL Włącz przycisk** – pojawi się na wyświetlaczu "COUNT"
- NL Starten toestel** Schakelaar op I (ON) zetten. → "COUNT" verschijnt op het display.
- PT Iniciar** Ligar o interruptor principal → "COUNT" aparece no visor.

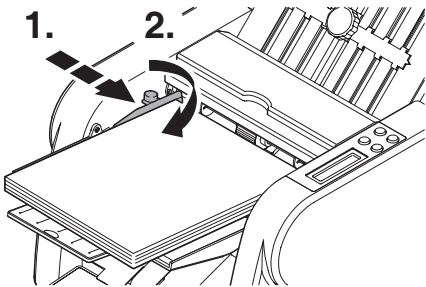


- DE** Papiergröße und Falzformat einstellen. Papierführungen mit den 2 Feststellschrauben lösen und nach außen schieben.
- EN** Setting the paper size and folding position. Open the paper guides by loosening the 2 screws and push to the sides.
- FR** Réglage du format papier et du pli Desserrer les deux vis de fixation des guides-papier et écarter ces derniers.
- ES** Ajuste del tamaño de papel. Separe las guías de papel; para ello, afloje los 2 tornillos y empuje las guías hacia los lados.
- PL** Ustawienia w zależności od rozmiaru papieru i rodzaju falcowania. Odkręć ograniczniki poprzez poluzowanie 2 śrubek i wypchnij je do zewnątrz śrubek i wypchnij je do zewnątrz.
- NL** Afstelling papierformaat en vouw positie. Open de papiergeleiders door losdraaien van de 2 schroeven en zet deze langs de zijkanten van het papier.
- PT** Definir o tamanho do papel e a posição de dobragem. Abrir as guias do papel ao desapertar os 2 parafusos e empurrar para os lados.

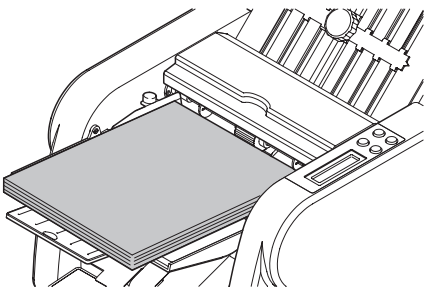
MyBinding.com
5500 NE Moore Court
Hillsboro, OR 97124
Toll Free: 1-800-944-4573
Local: 503-640-5920



- DE** Papiereinzugstisch nach unten drücken und Papier in die Maschine bis zum Anschlag schieben.
- EN** Lower the paper feed table and push the paper as far as possible.
- FR** Presser le guide-papier légèrement vers le bas et pousser la pile de papier au maximum à l'intérieur de la machine.
- ES** Empuje hacia abajo la guía del papel e inserte el papel lo máximo posible.
- PL** Opuść podajnik i wsuń papier tak głęboko jak to tylko możliwe.
- NL** Papiergeleider licht naar onder drukken en het papier tot de aanslag in de machine schuiven.
- PT** Pressionar para baixo as guias do papel e inserir o mais distante possível.



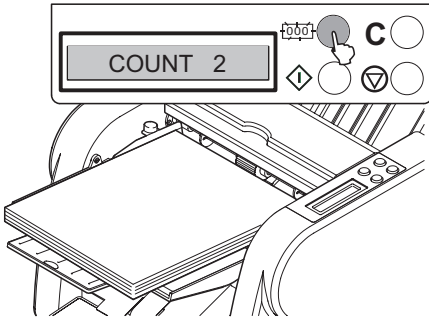
- DE** Papier mit den Papierführungen links und rechts locker fixieren. Rändelschrauben festdrehen.
- EN** Move the paper guides to the edge of the paper. Tighten the screws.
- FR** Pousser les guides-papier contre les bords du papier (sans coincer les documents), puis resserrer les vis.
- ES** Mueva las guías de papel hasta tocar con los extremos del papel. Apriete los tornillos.
- PL** Dosuń ograniczniki do krawędzi papieru. Dokręć śruby.
- NL** Het papier losjes met de papiergeleiders links en rechts vastzetten. Draai de schroeven
- PT** Mover as guias do papel para a extremidade do papel. Apertar os parafusos.



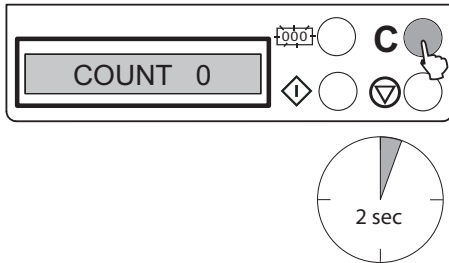
- DE** Das Papier muss exakt gestapelt sein.
- EN** The paper must be stacked exactly.
- FR** Le papier doit être correctement taqué.
- ES** El papel debe estar apilado correctamente.
- PL** Papier musi być wyrównany.
- NL** Het papier moet precies gelijk op elkaar liggen.
- PT** O papel deve estar empilhado correctamente.

MyBinding.com
5500 NE Moore Court
Hillsboro, OR 97124
Toll Free: 1-800-944-4573
Local: 503-640-5920

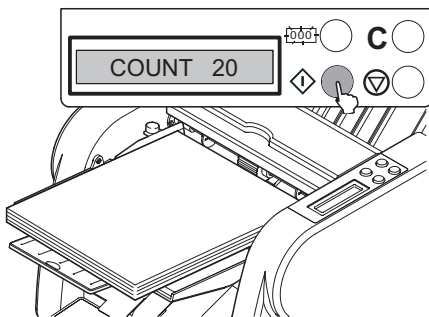
MBM 98M



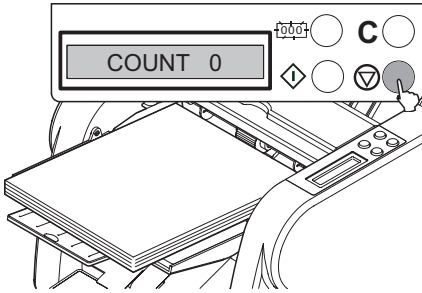
- DE** Gewünschte Stückzahl in Zehnerschritten mit der Taste $\begin{matrix} \text{f} \\ \text{0} \\ \text{0} \\ \text{0} \end{matrix}$ eingeben (2 → 10 → 20).
- EN** Enter the required number in steps of 10 using the $\begin{matrix} \text{f} \\ \text{0} \\ \text{0} \\ \text{0} \end{matrix}$ key (2 → 10 → 20).
- FR** Sélectionner le nombre de documents souhaités par tranche de 10 à l'aide de la touche $\begin{matrix} \text{f} \\ \text{0} \\ \text{0} \\ \text{0} \end{matrix}$ (2 → 10 → 20).
- ES** Introduzca el número requerido de 10 en 10 utilizando la tecla $\begin{matrix} \text{f} \\ \text{0} \\ \text{0} \\ \text{0} \end{matrix}$ (2 → 10 → 20).
- PL** Wprowadź żadaną liczbę (wielokrotność 10) używając przycisku $\begin{matrix} \text{f} \\ \text{0} \\ \text{0} \\ \text{0} \end{matrix}$ (2 → 10 → 20)
- NL** Geef het gewenste aantal in per 10. Gebruik hiervoor $\begin{matrix} \text{f} \\ \text{0} \\ \text{0} \\ \text{0} \end{matrix}$ toets (2 → 10 → 20).
- PT** Introduzir o numero pretendido em passos de 10 usando a tecla $\begin{matrix} \text{f} \\ \text{0} \\ \text{0} \\ \text{0} \end{matrix}$ (2 → 10 → 20).



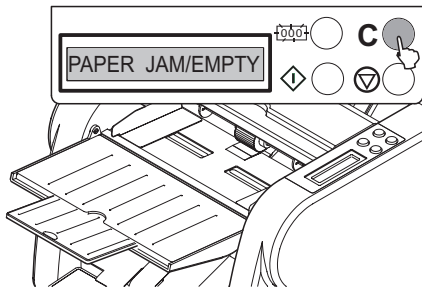
- DE** Mit der Taste "C" wird der Zähler auf "0" gestellt (ca. 2 Sec).
- EN** Counter returns to "0" when pressing the "C" button (approx. 2 seconds).
- FR** Remettre le compteur à "0" à l'aide de la touche "C" (environ 2 secondes).
- ES** Al presionar la tecla "C", el contador se pondrá a "0" (aprox. 2 segundos).
- PL** Wyzerowanie licznika nastąpi po naciśnięciu i przytrzymaniu przycisku "C" przez ok. 2 sekund.
- NL** Wanneer men op de toets drukt wordt de teller terug op "0" gezet. (Ongeveer 2 sec.)
- PT** O contador regressa a "0" quando premido o botão "C" (aprox. 2 segundos).



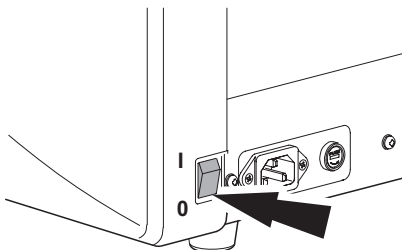
- DE** "START" Taste drücken
→ die eingegebene Stückzahl wird gefalzt.
- EN** Press the "START" key
→ the amount shown on the display will be folded.
- FR** Appuyer sur la touche START
→ la machine va plier le nombre de feuilles saisi.
- ES** Pulse la tecla START.
→ Se procesará el número de hojas mostrado en la pantalla.
- PL** Naciśnij przycisk "START"
→ zaprogramowana liczba kartek zostanie poskładana.
- NL** Duw op de start toets.
→ Het aantal dat op de display verschijnt wordt nu gevouwen.
- PT** Premir a tecla "START"
→ a quantidade visualizada no mostrador será dobrada.



- DE** Ist keine Stückzahl eingegeben, falzt die Maschine bis "STOP" gedrückt wird
- EN** If there is no amount on the display the machine will fold until the "STOP" key is pressed.
- FR** Si rien n'a été saisi, la machine va plier aussi longtemps que la touche "STOP" n'a pas été appuyée.
- ES** Si no se introduce ningún número, la máquina realizará la operación de plegado hasta que se pulse "STOP".
- PL** Jeśli nie wprowadzono żadnej wartości, maszyna będzie falcowała do momentu naciśnięcia przycisku "STOP"
- NL** Wanneer geen aantal op de display verschijnt zal er gevouwen worden zolang er niet op toets wordt gedrukt.
- PT** Se não existir quantidade no visor, a máquina irá dobrar até que a tecla "STOP" seja premida.

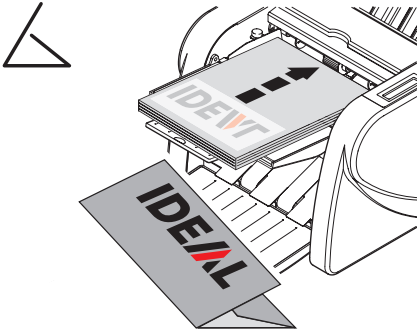


- DE** Bei leerem Einzug erscheint die Fehlermeldung "PAPER JAM/EMPTY". Fehlermeldung löschen → "C" drücken.
- EN** When the paper feed table is empty "PAPER JAM/EMPTY" appears on the display. Clear up the malfunctions → Press "C".
- FR** Le message "PAPER JAM/EMPTY" s'affiche lorsqu'il n'y a plus de papier. → Appuyer sur la touche "C" pour correction.
- ES** Siempre que el alimentado de papel se queda vacío, aparece en el display "PAPER JAM/EMPTY". → Borre los errores - Presione "C".
- PL** Kiedy podajnik jest pusty, na wyświetlaczu pojawia się komunikat "PAPER JAM/EMPTY". → Rozwiąż problem i naciśnij przycisk "C".
- NL** Als er geen papier meer aanwezig is, zal op de display verschijnen. Om dit te resetten duw op de toets.
- PT** Quando o tabuleiro alimentador de papel ce no visor "PAPER JAM/EMPTY" Regularizar erros → Premir "C".

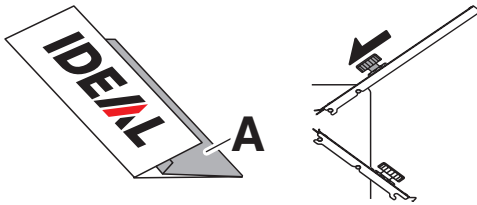


- DE** Nach Gebrauch die Maschine ausschalten.
- EN** After use switch off the machine.
- FR** Eteindre la machine après utilisation.
- ES** Una vez finalizada la operación, apague la máquina.
- PL** Po skończonej pracy wyłącz urządzenie.
- NL** Na gebruik de machine uitschakelen.
- PT** Após utilizar desligar a máquina.

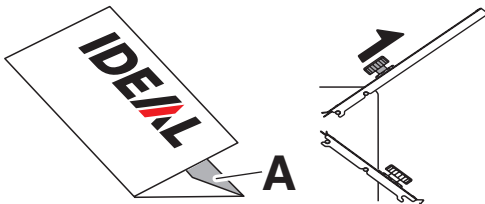
MBM 98M



DE Einlegerichtung für Wickelfalz.
EN Insert direction for letter fold.
FR Sens d'introduction pour pli roulé.
ES Posición del papel para plegado de carta.
PL Kierunek dla falcowania listu.
NL Vouwtype: Letter-Fold
PT Direcção de inserção para dobragem de cartas.

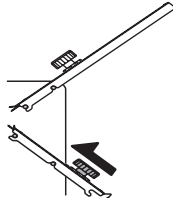


DE "A" zu lang → **oberen** Falzanschlag nach innen schieben.
EN "A" too long → push the **higher** folding buffer inwards.
FR "A" trop long. → Déplacer la butée de la poche **supérieure** vers l'intérieur.
ES "A" demasiado largo → empuje el tope **superior** de plegado hacia dentro.
PL część "A" zbyt długa → pchnij **górný** suwak do wewnątrz.
NL "A" te lang → bovenste vouwaanslag naar binnen schuiven.
PT "A" muito longo → mover o prato do batente para baixo.



DE "A" zu kurz → **oberen** Falzanschlag nach außen schieben.
EN "A" too short → push the **higher** folding buffer outwards.
FR "A" trop court. → Déplacer la butée de la poche **supérieure** vers extérieure.
ES "A" demasiado corto → empuje el tope **superior** de plegado hacia fuera.
PL część "A" zbyt krótka → pchnij **górný** suwak na zewnątrz.
NL "A" te kort → maak de instelling op de bovenste vouwtas groter door middel van de regelschroef naar buiten te verplaatsen.
PT "A" demasiado pequeno → empurrar o ajuste de dobragem superior para o exterior.

MyBinding.com
5500 NE Moore Court
Hillsboro, OR 97124
Toll Free: 1-800-944-4573
Local: 503-640-5920



DE "B" zu lang → **unteren** Falzanschlag nach innen schieben.

EN "B" too long → push the **lower** folding buffer inwards.

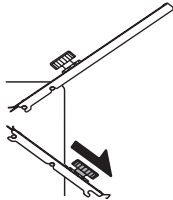
FR "B" trop long. → Déplacer la butée de la poche **inférieure** vers l'intérieur.

ES "B" demasiado largo → empuje el tope **inferior** de plegado hacia dentro.

PL część "B" zbyt długa → pchnij **dolny** suwak do wewnątrz.

NL "B" te lang → bovenste vouwaanslag naar binnen schuiven.

PT "B" demasiado longo mover o prato do batente para baixo.



DE "B" zu kurz → **unteren** Falzanschlag nach außen schieben.

EN "B" too short → push the **lower** folding buffer outwards.

FR "B" trop court. → Déplacer la butée de la poche **inférieure** vers extérieure.

ES "B" demasiado corto → empuje el tope **inferior** de plegado hacia fuera.

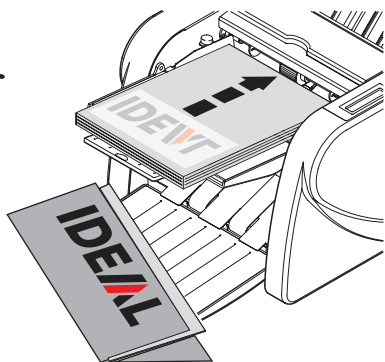
PL część "B" zbyt krótka → pchnij **dolny** suwak na zewnątrz.

NL "B" te kort → maak de instelling op de **onderste** vouwtas groter door middel van de regelschroef naar buiten te verplaatsen.

PT "B" demasiado pequeno → empurrar o ajuste de dobragem **inferior** para o exterior.

MyBinding.com
5500 NE Moore Court
Hillsboro, OR 97124
Toll Free: 1-800-944-4573
Local: 503-640-5920

MBM 98M



DE Einlegerichtung für Doppelfalz.

Diese Falzart ist nur bei dünnem Papier möglich.

EN Insert direction for double parallel fold.

This sort of fold is only possible with thin paper.

FR Sens d'introduction pour pli double.

Ce type de pli n'est possible que sur du papier fin.

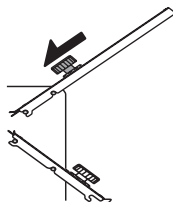
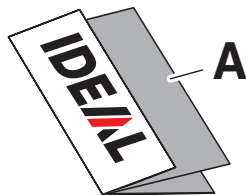
ES Posición del papel para plegado doble paralelo. Este tipo de plegado solamente es posible con papel fino.

PL Kierunek dla falcowania podwójnego równoległego. Ten rodzaj falcowania falcowania jest możliwy tylko z cienkim papierem.

NL Vouwtype : Parallell Fold

Dit type vouw is alleen geschikt voor dun papier.

PT Direcção de inserção para dobra dupla paralela. Este tipo de dobra apenas é possível com papel fino.



DE "A" zu lang → oberen Falzanschlag nach innen schieben.

EN "A" too long → push the higher folding buffer inwards.

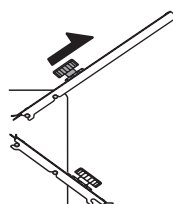
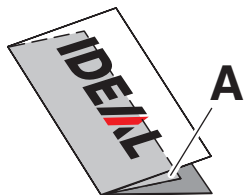
FR "A" trop long. → Déplacer la butée de la poche supérieure vers l'intérieur.

ES "A" demasiado largo → empuje el tope superior de plegado hacia dentro.

PL część "A" zbyt długa → pchnij górny suwak do wewnątrz.

NL "A" te lang → bovenste vouwaanslag naar binnen schuiven.

PT "A" muito longo → mover o prato do batente para baixo.



DE "A" zu kurz → oberen Falzanschlag nach außen schieben.

EN "A" too short → push the higher folding buffer outwards.

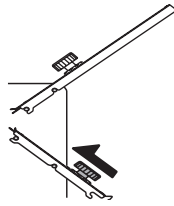
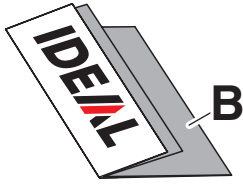
FR "A" trop court. → Déplacer la butée de la poche supérieure vers extérieure.

ES "A" demasiado corto → empuje el tope superior de plegado hacia fuera.

PL część "A" zbyt krótka → pchnij górny suwak na zewnątrz.

NL "A" te kort → maak de instelling op de bovenste vouwtas groter door middel van de regelschroef naar buiten te verplaatsen.

PT "A" muito curto → mover o prato do batente para o exterior.



DE "B" zu lang → **unteren** Falzanschlag nach innen schieben.

EN "B" too long → push the **lower** folding buffer inwards.

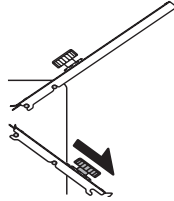
FR "B" trop long. → Déplacer la butée de la poche **inférieure** vers l'intérieur.

ES "B" demasiado largo → empuje el tope **inferior** de plegado hacia dentro.

PL Część "B" zbyt długa → pchnij **dolny** suwak do wewnątrz.

NL "B" te lang → maak de instelling op de **onderste** vouwtas kleiner door middel van de regelschroef naar binnen te verplaatsen.

PT "B" demasiado longo → mover o prato do batente para baixo.



DE "B" zu kurz → **unteren** Falzanschlag nach außen schieben.

EN "B" too short → push the **lower** folding buffer outwards.

FR "B" trop court. → Déplacer la butée de la poche **inférieure** vers extérieure.

ES "B" demasiado corto → empuje el tope **inferior** de plegado hacia fuera.

PL część "B" zbyt krótka → pchnij **dolny** suwak na zewnątrz.

NL "B" te kort → maak de instelling op de **onderste** vouwtas groter door middel van de regelschroef naar buiten te verplaatsen.

PT "B" demasiado pequeno → empurrar o ajuste de dobragem **inferior** para o exterior.

MyBinding.com

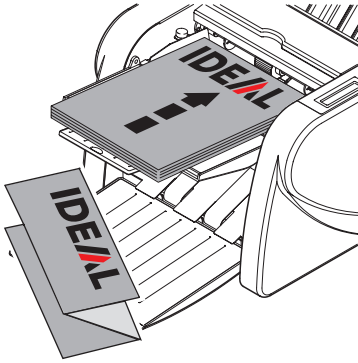
5500 NE Moore Court

Hillsboro, OR 97124

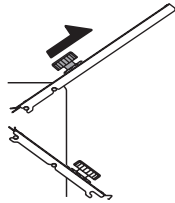
Toll Free: 1-800-944-4573

Local: 503-640-5920

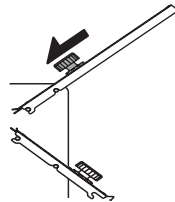
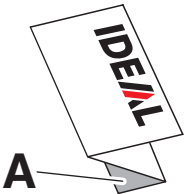
MBM 98M



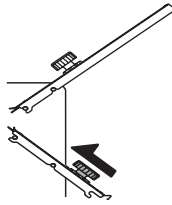
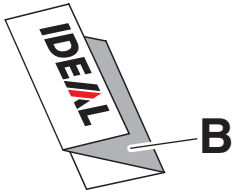
DE Einlegerichtung für Zickzackfalz.
EN Insert direction for concertina fold.
FR Sens d'introduction pour pli en Z.
ES Posición del papel para plegado zigzag.
PL Kierunek dla falcowania harmonijkowego.
NL Vouwtype : Dubbele Parallell Fold
Leg de papieren op de aanlegtafel
PT Direcção de inserção para dobra tipo concertina.



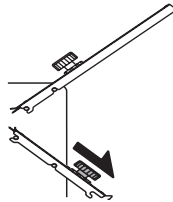
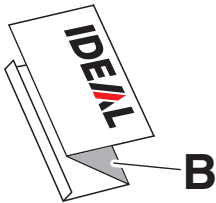
DE "A" zu lang → **oberen** Falzanschlag nach außen schieben.
EN "A" too long → push the **higher** folding buffer outwards.
FR "A" trop long. → Déplacer la butée de la poche **supérieure** vers extérieure.
ES "A" demasiado largo → empuje el tope **superior** de plegado hacia fuera.
PL Część "A" zbyt długa → pchnij **górný** suwak na zewnątrz.
NL "A" te lang → maak de instelling op de **bovenste** vouwtas groter door middel van de regelschroef naar buiten te verplaatsen.
PT "A" muito longo → mover o prato do batente para o exterior.



DE "A" zu kurz → **oberen** Falzanschlag nach innen schieben.
EN "A" too short → push the **higher** folding buffer inwards.
FR "A" trop court. → Déplacer la butée de la poche **supérieure** vers l'intérieur.
ES "A" demasiado corto → empuje el tope **superior** de plegado hacia dentro.
PL Część "A" zbyt krótka → pchnij **górný** suwak do wewnątrz.
NL "A" te kort → **bovenste** vouwaanslag naar binnen schuiven.
PT "A" demasiado pequeno → mover o prato do batente para baixo.



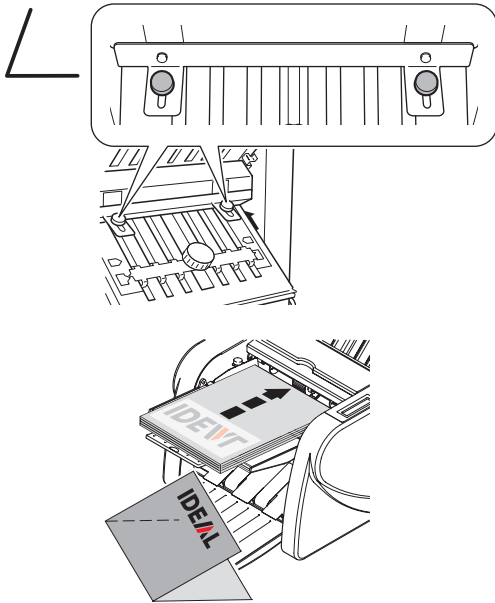
- DE "B" zu lang → **unteren** Falzanschlag nach innen schieben.
 EN "B" too long → push the **lower** folding buffer inwards.
 FR "B" trop long. → Déplacer la butée de la poche **inférieure** vers l'intérieur.
 ES "B" demasiado largo → empuje el tope **inferior** de plegado hacia dentro.
 PL część "B" zbyt długa → pchnij **dolny** suwak do wewnątrz.
 NL "B" te lang → maak de instelling op de **onderste** vouwtas kleiner door middel van de regelschroef naar binnen te verplaatsen.
 PT "B" demasiado longo → mover o prato do batente para baixo.



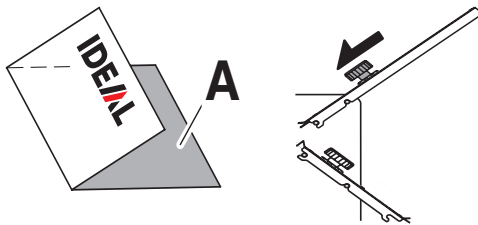
- DE "B" zu kurz → **unteren** Falzanschlag nach außen schieben.
 EN "B" too short → push the **lower** folding buffer outwards.
 FR "B" trop court. → Déplacer la butée de la poche **inférieure** vers extérieure.
 ES "B" demasiado corto → empuje el tope **inferior** de plegado hacia fuera.
 PL część "B" zbyt krótka → pchnij **dolny** suwak na zewnątrz.
 NL "B" te kort → maak de instelling op de **onderste** vouwtas groter door middel van de regelschroef naar buiten te verplaatsen.
 PT "B" demasiado pequeno → empurrar o ajuste de dobragem **inferior** para o exterior.

MyBinding.com
 5500 NE Moore Court
 Hillsboro, OR 97124
 Toll Free: 1-800-944-4573
 Local: 503-640-5920

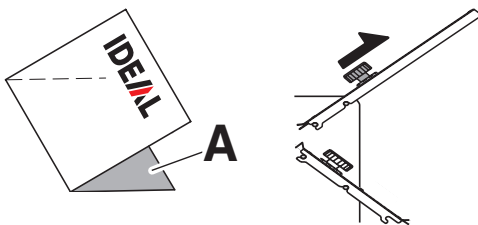
MBM 98M



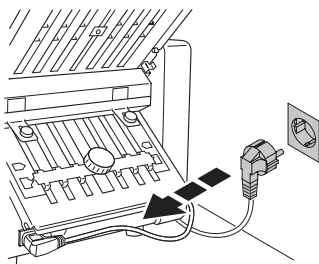
- DE** Bei Einfachfalz schieben Sie die Feststellschrauben nach oben.
EN For single fold: Please move the locking screws upwards.
FR Pour le pli simple déplacer les vis de fixation vers le haut.
ES Para plegado sencillo: Por favor, mueva hacia arriba los tornillos de fijación.
PL Dla pojedynczego trybu składania upewnij się, że śruby blokujące są w najwyższej możliwej pozycji (patrz górna część rysunku obok).
NL Voor enkelvoudige vouw: A.U.B. de slotschroeven naar boven.
PT Para dobra simples: Por favor, mova os parafusos de fixação para cima.
- DE** Einlegerichtung für Einfachfalz.
EN Insert direction for single fold.
FR Sens d'introduction pour pli simple.
ES Posición del papel para plegado simple.
PL Kierunek dla falowania pojedynczego.
NL Vouwtype : Single Fold
 Leg de papieren op de aanlegtafel.
PT Direcção de inserção para dobra simples.



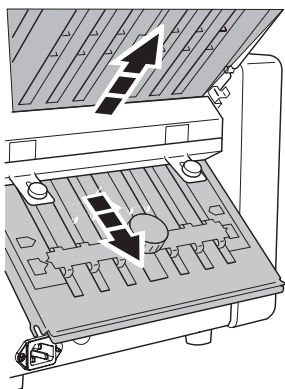
- DE** "A" zu lang → **oberen** Falzanschlag nach innen schieben.
EN "A" too long → push the **higher** folding buffer inwards.
FR "A" trop long. → Déplacer la butée de la poche **supérieure** vers l'intérieur.
ES "A" demasiado largo → empuje el tope **superior** de plegado hacia dentro.
PL Część "A" zbyt długa → pchnij **górný** suwak do wewnątrz.
NL "A" te lang → **bovenste** vouwaanslag naar binnen schuiven.
PT "A" muito longo → mover o prato do batente para baixo.



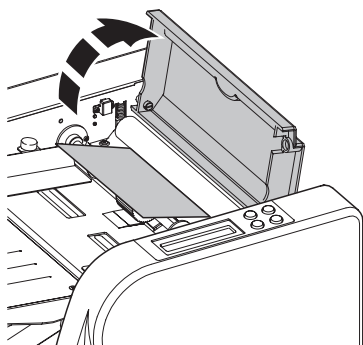
- DE** "A" zu kurz → **oberen** Falzanschlag nach außen schieben.
EN "A" too short → push the **higher** folding buffer outwards.
FR "A" trop court. → Déplacer la butée de la poche **supérieure** vers extérieure.
ES "A" demasiado corto → empuje el tope **superior** de plegado hacia fuera.
PL część "A" zbyt krótka → pchnij **górný** suwak na zewnątrz.
NL "A" te kort → maak de instelling op de **bovenste** vouwtas groter door middel van de regelschroef naar buiten te verplaatsen.
PT "A" muito curto → mover o prato do batente para o exterior.



- DE** Vor der Reinigung Netzstecker ziehen.
EN Disconnect from the mains before cleaning.
FR Débrancher la prise du secteur avant toute intervention.
ES Desconecte la máquina de la corriente antes de realizar la limpieza.
PL Wyjąć wtyczkę z gniazdka zasilającego przed przystąpieniem do czyszczenia urządzenia.
NL Bij reiniging van de machine eerste de stekker eruit trekken.
PT Desligar a ficha antes de limpar.

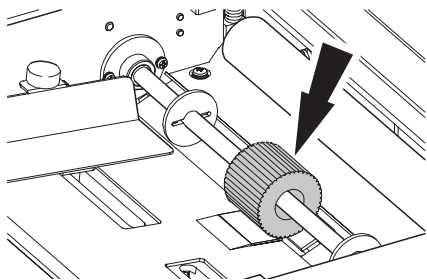


- DE** Beide Falztaschen aushängen und von Papierresten befreien.
EN Remove both fold plates and any paper debris.
FR Retirer les deux poches de pliage et enlever les éventuels restes de papier.
ES Extraiga las dos unidades de plegado y cualquier resto de papel existente.
PL Sciągnąć obydwie półki i usunąć wszelkie resztki papieru.
NL Beide vouwplaten en daarna papierresten verwijderen.
PT Remover os dois pratos da dobra e qualquer resto de papel.

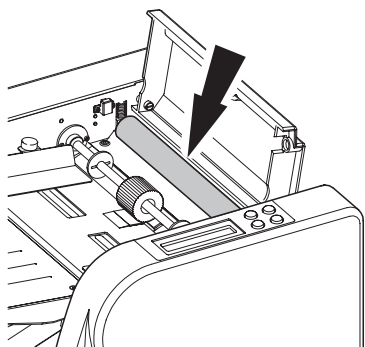


- DE** Rollenabdeckung aufklappen. Papierreste aus der Maschine entfernen. Besonders auf Papierreste achten die sich in den Papierführungen befinden.
EN Open the roller cover. Remove paper debris from the machine, making sure no debris is left in the paper guides.
FR Ouvrir le capot de protection des rouleaux. Enlever les éventuels restes de papier présents dans la machine, en particulier au niveau des éléments de guidage du papier.
ES Abra la cubierta de los rodillos. Extraiga los restos de papel del interior de la máquina, asegurándose de que no queda ningún resto en las guías de papel.
PL Otworzyć pokrywę. Usunąć resztki papieru, które pozostały w środku urządzenia, upewnić się, że papier nie został w szczelinie.
NL Open de klep boven de rollen. Verwijder papierresten uit de machine, en let erop dat er geen papierresten in de papiergeleiders blijven zitten.
PT Abrir a tampa do rolo. Remover restos de papel, verificar que são totalmente removidos.

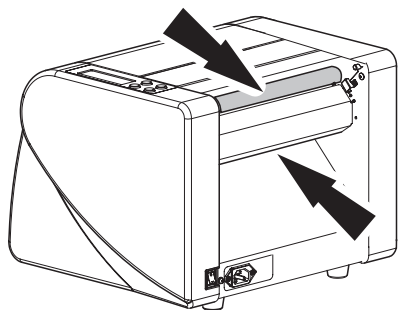
MBM 98M



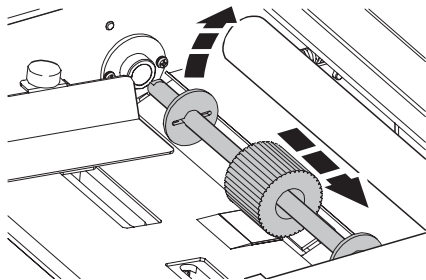
- DE** Gummi der Papiereinzugsrolle mit einem weichen spiritusgetränkten Lappen abwischen.
- EN** Wipe the surface on the feeding rollers with methylated spirit.
- FR** Nettoyer le revêtement des galets d'introduction avec un chiffon doux imbibé d'alcool à brûler.
- ES** Limpie la superficie de los rodillos de alimentación con alcohol.
- PL** Przetrzeć gumowy watek alkoholem metylowym.
- NL** Het rubber van de papiertoevoerrollen met een in spiritus gedrenkte zachte doek reinigen.
- PT** Limpar a superfície nos rolos de alimentação com álcool.



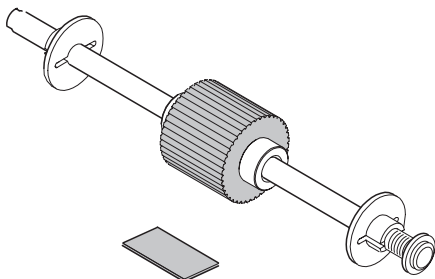
- DE** Gummi der drei Falzrollen reinigen.
- EN** Wipe the rubber on the three folding rollers.
- FR** Nettoyer le revêtement des trois rouleaux de pliage.
- ES** Limpie la goma de los tres rodillos con alcohol.
- PL** Przetrzeć gumę na trzech rolkach falcujących.
- NL** Het rubber van de drie vouwrollen reinigen.
- PT** Limpar a borracha nos 3 rolos de dobragem.



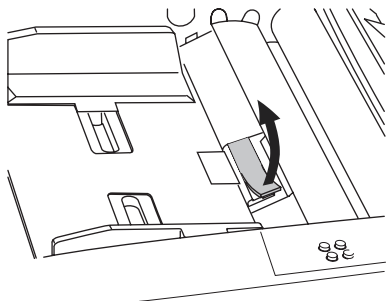
MyBinding.com
 5500 NE Moore Court
 Hillsboro, OR 97124
 Toll Free: 1-800-944-4573
 Local: 503-640-5920



- DE** Bei schlechtem Papiereinzug
Papiereinzugsrolle ausbauen.
- EN** If paper does not feed correctly remove the paper feed roller.
- FR** En cas d'introduction difficile du papier, sortir l'ensemble des galets d'introduction papier.
- ES** Extraiga el rodillo de alimentación de papel.
- PL** Jeśli papier nie jest pobierany właściwie, usunąć rolkę podającą.
- NL** Papiertoevoerrollen verwijderen.
- PT** Remover o rolo de alimentação do papel.



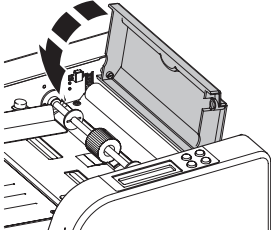
- DE** Gummi der Papiereinzugsrolle und der Separator sind Verschleißteile. Bei starker Abnutzung sollten die Teile getauscht werden.
- EN** The folding roller and the separator are wearing parts and must be exchanged when they are worn.
- FR** Les galets d'introduction et le séparateur sont des pièces d'usure. En cas d'usure importante, ces éléments doivent être remplacés.
- ES** Los rodillos de plegado y el separador son piezas que se desgastan, por lo que deben sustituirse cuando estén gastadas.
- PL** Rolki fałdujące oraz przekładka są częściami zużywającymi się i muszą być wymieniane.
- NL** Het rubber van de papiertoevoerrollen en van de separatoren zijn aan slijtage onderhevig. Zodra ze versleten zijn dienen deze te worden vervangen.
- PT** Os rolos da dobra e os separadores são peças que se desgastam e devem ser substituídas quando estiverem gastas.



- DE** Separator mit einem scharfkantigen Werkzeug abziehen und erneuern.
- EN** Remove the separator with a sharp edged tool and renew them.
- FR** Retirer le séparateur à l'aide d'un outil adapté et le remplacer par un nouveau.
- ES** Quite el separador con una herramienta afilada y coloque un nuevo.
- PL** Wyciągnąć przekładkę za pomocą narzędzia o ostrej krawędzi i wymienić na nowe.
- NL** Separatorren met gereedschap met een scherpe kant verwijderen en door nieuwe vervangen.
- PT** Remover os separadores com uma ferramenta pontiaguda e renová-los.

- Mögliche Störungen • Possible malfunctions •
- Incidents éventuels • Posibles errores • Možliwe usterki •
- Mogelijke storings • Possíveis falhas •

MBM 98M



DE Fehlermeldung

Deckel der Maschine muss geschlossen sein.

EN Error alarm

The machine cover must be closed.

FR Indication des erreurs

Fermer le couvercle de la machine.

ES Alarma de error

La cubierta de la maquina tiene que ser cerrada.

PL Alarm

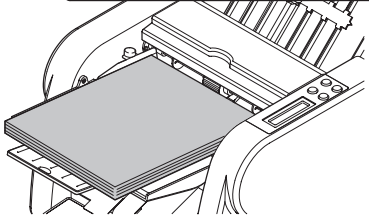
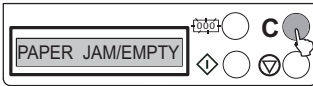
Pokrywa urządzenia musi być zamknięta.

NL Foutmelding

Afdeklaten moeten goed gesloten zijn.

PT Alarme de erro.

A máquina deve estar fechada.



DE Papier im Einzug auffüllen.

Refill the paper feeder.

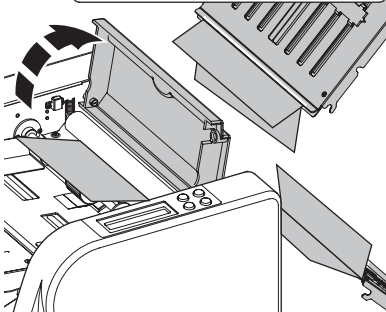
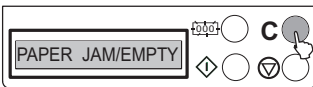
Remettre du papier.

Recargue el alimentador con papel.

Uzupelnij podajnik papierem.

Vul Paper

Carregar o alimentador de papel.



Bei Bedarf beide Falztaschen abnehmen und die Rollenabdeckung öffnen. Papier restlos entfernen.

If required remove both fold plates and open the roller cover. Completely remove any paper.

En cas de besoin, enlever les deux poches de pliage et ouvrir le capot de protection des rouleaux de pliage. Enlever les éventuels restes de papier.

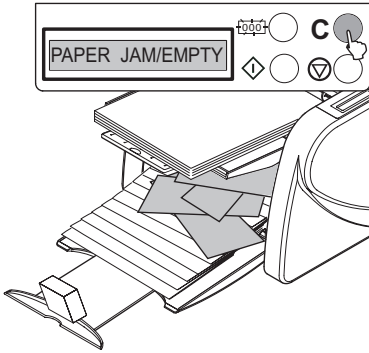
En caso necesario, quite las dos unidades de plegado, abra la tapa del rodillo y extraiga el papel que se ha quedado atascado.

Jeśli to konieczne, usuń obydwie płyty falcujące i otwórz pokrywę. Usuń całkowicie papier.

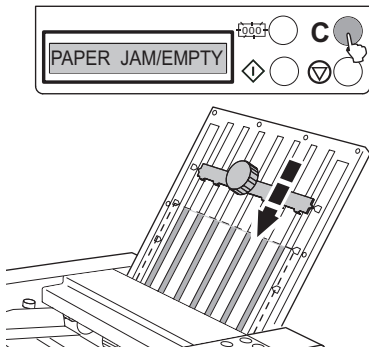
Indien nodig beide vouwplaten verwijderen en de afdeklaat van de rollen openen. Restpapier verwijderen.

Se necessário remover os dois pratos da guia e abrir a tampa do rolo.

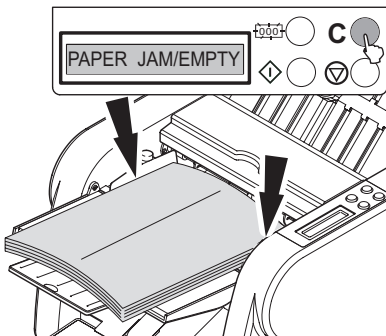
- Mögliche Störungen • Possible malfunctions •
- Incidents éventuels • Posibles errores • Možliwé usterki •
- Mogelijke storingen • Possíveis falhas •



- DE** Stau am Papierausgang beseitigen.
EN Clear the jammed paper.
FR Enlever le bourrage au niveau de la sortie du papier.
ES Quite el papel atascado.
PL Opróżnij podajnik na papier.
NL Verwijder het papier op papier output.
PT Retirar o papel obstruído.



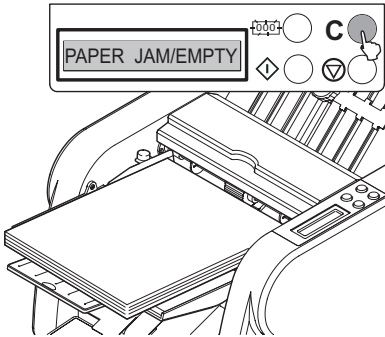
- DE** Papier bleibt in der Falztasche liegen
 Falzmaß an der Falztasche zu groß eingestellt.
EN Paper remains on the fold plate
 Folding size on the table is too large.
FR Le document reste dans la poche de pliage
 La dimension réglée sur la poche de pliage est trop grande.
ES El papel no sale de la unidad de plegado
 El tamaño de plegado de la bandeja es demasiado grande.
PL Papier rozdaje na półce.
 Rozmiar składania jest zbyt duży.
NL Papier blijft op de vouwplaat liggen
 Vouw lengte op de plaat is te groot.
PT O papel permanece na placa de dobragem.
 Largura de dobragem no tabuleiro é demasiado larga.



- DE** Das Papier wird nicht eingelesen
 Papierführungen sind zu dicht am Papier.
EN Paper feed does not function
 Paper guide is holding the paper too tight.
FR Les documents ne sont pas alimentés
 Les guides-papier compriment la pile de documents.
ES El alimentador de papel no funciona
 Las hojas de las guías de papel están demasiado apretadas.
PL Podajnik papieru nie działa.
 Ograniczniki zbyt mocno trzymają papier.
NL Papiertoevoer functioneert niet
 Papiergeleiders zitten te strak tegen het papier.
PT Alimentação de papel não funciona
 A guia do papel está a prender firmemente o papel.

- Mögliche Störungen • Possible malfunctions •
- Incidents éventuels • Posibles errores • Možliwé usterki •
- Mogelijke storingen • Possíveis falhas •

MBM 98M



DE Fehlermeldung löschen.

Wenn der Fehler behoben ist,
"C" Taste einmal drücken.

EN Clear up the malfunctions

When the fault has been found, press the
"C" key once.

FR Correction des erreurs.

Lorsque l'erreur est supprimée, appuyer
une fois sur la touche "C".

ES Borre los errores.

Una vez identificado el error, pulse la tecla "C".

PL Wyjaśnianie usterek.

Jeśli usterka została znaleziona naciśnij
przycisk "C".

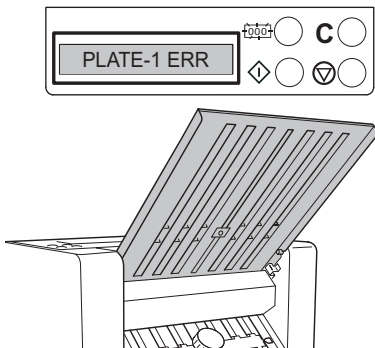
NL Foutmelding verwijderen.

Verwijder fout.

Om dit te resetten duw op de toets "C".

PT Limpar os erros.

Quando a falha é encontrada, premir uma
vez a tecla "C".



DE Obere Falztasche korrekt montieren. Siehe
unter "Aufstellung".

EN Mount the top folding plate according to
instructions. See "Installation".

FR Positionner correctement la poche de
pliage supérieure (voir "installation").

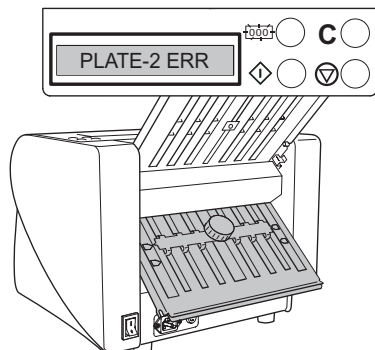
ES Monte la placa de plegado superior
siguiendo las instrucciones.

Véase "instalación".

PL Zamontuj górną płytę zgodnie z instrukcją.
Patrz rozdział "Instalacja".

NL Bovenste vouwplaat moet exact geplaatst
worden. Zie "Installatie"

PT Montar a placa de dobragem superior de
acordo com as instruções. Ver "Instalação".



DE Untere Falztasche korrekt montieren.
Siehe unter "Aufstellung".

EN Mount the lower folding plate according to
instructions. See "Installation".

FR Positionner correctement la poche de
pliage inférieure (voir "installation").

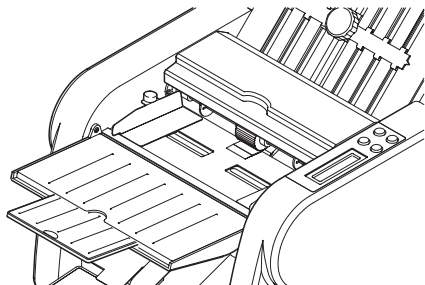
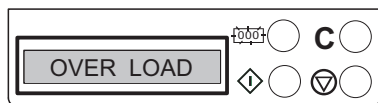
ES Monte las instrucciones. Véase "instalación".

PL Zamontuj dolną płytę zgodnie z instrukcją.
Patrz rozdział "Instalacja".

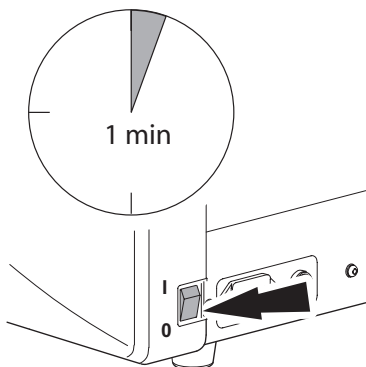
NL De onderste vouwplaat (de korte) moet
exact op zijn plaats zitten. Zie "Installatie"

PT Montar a placa de dobragem inferior de
acordo com as instruções. Ver "Instalação".

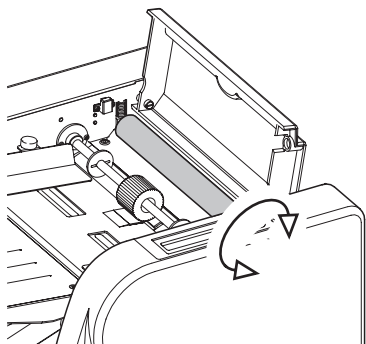
- Mögliche Störungen • Possible malfunctions •
- Incidents éventuels • Possibles errores • Možliwe usterki •
- Mogelijke storingen • Possíveis falhas •



- DE Softwarefehler**
EN Fault with software
FR Erreur Software
ES Error con el software
PL Błąd oprogramowania
NL Software Error
PT Falha com o software



- DE** Netzschalter auf "0".
Eine Minute warten.
- EN** Mainswitch to "0".
Wait one minute.
- FR** Interrupteur principal sur "0".
Attendre une minute.
- ES** La tecla a "0".
Espere un minuto.
- PL** Wyłącz urządzenie na "0". 1 minutę i włącz je z powrotem.
- NL** Schakelen naar "0".
Wacht een minuut.
- PT** Interruptor principal para a posição "0".
Aguardar um minuto.



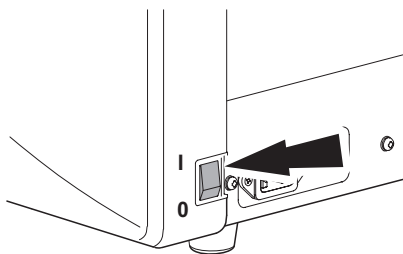
- DE** Drehen Sie die Falzrollen im Uhrzeiger- oder im Gegenuhrzeigersinn.
Netzschalter auf "I".
- EN** Turn the folding rollers clockwise or counterclockwise. Mainswitch to "I".
- FR** Tourner les rouleaux de pliage vers la droite ou vers la gauche.
Interrupteur principal sur "I".
- ES** Gire los rodillos de plegado en el sentido de las agujas del reloj o al contrario.
La tecla a "I".
- PL** Obróć rolki składające zgodnie z kierunkiem wskazówek zegara lub w przeciwnym kierunku. Przetącznik w pozycji "I".
- NL** Draai de vouwrollen met de klok mee of tegen de klok in. Schakelen naar "I".
- PT** Gire os rolos de dobragem no sentido horário ou anti-horário.
Interruptor principal para a posição "I".

- Mögliche Störungen • Possible malfunctions •
- Incidents éventuels • Posibles errores • Možliwe usterki •
- Mogelijke storingen • Possíveis falhas •

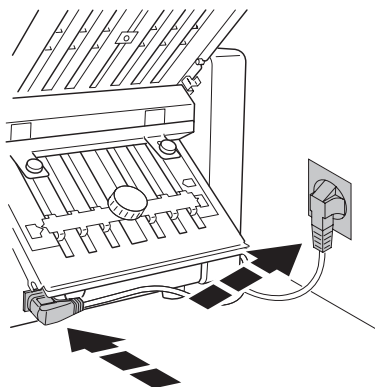
MBM 98M



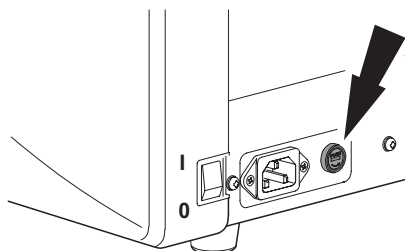
DE LCD-Display leuchtet nicht
EN LCD-Display does not light
FR LCD-Displayne s'allume pas
ES El LCD Display no se ilumina
PL Wyświetlacz nie działa
NL LCD display is niet verlicht.
PT Visor LCD não está iluminado.



DE Netzschalter auf "I"?
EN Is the switch in position "I"?
FR L'interrupteur est-il en position "I"?
ES Sitúe el interruptor en la posición de encendido "I".
PL Czy przełącznik jest w pozycji "I"?
NL Schakelen naar "I"?
PT Interruptor principal para a posição "I"?

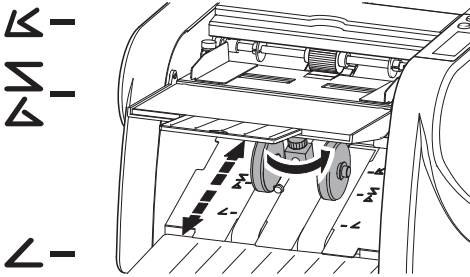


DE Netzstecker eingesteckt?
 Sicherung gebäudeseitig prüfen.
EN Is the machine plugged in?
 Check on-site fuse.
FR Prise de courant branchée?
 Vérifier le fusible de votre installation électrique.
ES Conecte el enchufe a la toma eléctrica.
 Compruebe el fusible in-situ.
PL Czy urządzenie jest podłączone?
 Sprawdź czy bezpiecznik jest na miejscu.
NL Zit de stekker in het stopcontact?
 Controleer zekering van de stroomvoorziening.
PT Está a máquina ligada à corrente elétrica?
 Verificar o fusível.



DE Sicherung prüfen.
EN Check the fuse.
FR Vérifier le fusible.
ES Compruebe el fusible.
PL Sprawdź bezpiecznik.
NL Zekering controleren.
PT Verificar o fusível.

- Mögliche Störungen • Possible malfunctions •
- Incidents éventuels • Posibles errores • Możliwe usterki •
- Mogelijke storingen • Possíveis falhas •



DE Falzleistung gering

Papierauswurfrollen der Falzart entsprechend einstellen.

EN Low folding power

Setting the paper delivery rollers according to folding patterns.

FR Performances de pliage réduites

Régler les galets d'éjection selon le pli souhaité.

ES Bajo rendimiento de plegado

Ajuste los rodillos de papel según el modelo de plegado.

PL Mała siła falcowania

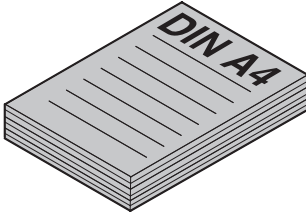
Ustawienia rolek podających papier zgodnie ze wzorcem falcowania.

NL Geringe vouwprestatie

Dienovereenkomstig aan te passen rollen van vouwtype.

PT Pouca força de dobragem.

Ajustar os roletes alimentadores de papel de acordo com os padrões de dobragem.



DE Falzformate stimmen nicht.

→ Die Bilder auf den Falztaschen zeigen die Einstellungen für DIN A4.

EN Paper fold setting is incorrect.

→ Pictures on the folding plate show the setting DIN A4.

FR Les dimensions du papier à plier sont incorrectes.

→ Les dessins sur les poches de pliage indiquent les réglages pour le format A4.

ES Los formatos a plegar no son correctos.

→ Unos dibujos en la unidad de plegado muestran el ajuste DIN A4.

PL Ustawienia rolek podających papier zgodnie ze wzorcem falcowania.

NL Formaten niet mee eens

→ De beelden op de vouw platen om de instellingen voor A4 tonen.

PT Ajuste de dobragem de papel está incorrecto.

→ Imagens na placa de dobragem mostram o ajuste DIN A4.

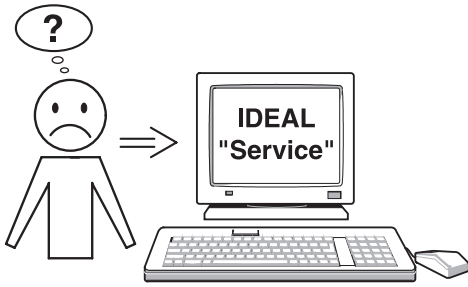
MyBinding.com

5500 NE Moore Court

Hillsboro, OR 97124

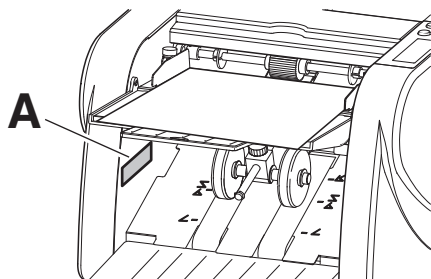
Toll Free: 1-800-944-4573

Local: 503-640-5920



- DE** Trifft keine der vorher genannten Problemlösungen zu:
Kontakt: Kundendienst
www.ideal.de → "Service"
service@krug-priester.com
- EN** None of the above mentioned methods helped to solve the problem:
Contact Service Team under
www.ideal.de → "Service"
service@krug-priester.com
- FR** En cas de problème autre que ceux énoncés précédemment:
Prenez contact via notre site Internet,
à l'adresse
www.ideal.de → "Service"
service@krug-priester.com
- ES** Si ninguno de los métodos ayudan a solucionar el problema:
Contacte con el servicio técnico
www.ideal.de → "Service"
service@krug-priester.com
- PL** Jeżeli żadna z metod nie pomoże rozwiązać problemu to:
Skontaktować się z
www.ideal.de → "serwis"
service@krug-priester.com
- NL** Geen enkele van de hierboven vermelde methodes helpt om het probleem op te lossen:
Contacteer de klantendienst:
www.ideal.de → "Service"
service@krug-priester.com.
- PT** Nenhum dos métodos ajudou na resolução do problema:
Contactar a equipa de serviço:
www.ideal.de → "serviço"
service@krug-priester.com

MyBinding.com
5500 NE Moore Court
Hillsboro, OR 97124
Toll Free: 1-800-944-4573
Local: 503-640-5920



DE Technische Information:

Maximale Papiergröße: DIN A4

Minimale Papiergröße: DIN A6

Lärminformation:

Der arbeitsplatzbezogene Immissionswert nach ISO 7779 beträgt 75 dB(A).

Die spezifischen technischen Daten entnehmen Sie bitte den Angaben auf dem Typenschild (A) der Maschine.

Für die Inanspruchnahme einer Garantieleistung muss das Gerät durch das Typenschild zu identifizieren sein. Technische Änderungen vorbehalten.

EN Technical information:

Maximum paper size: DIN A4

Minimum paper size: DIN A6

Noise level information: The noise level at the work place is 75 dB(A) as defined by European Community standard ISO 7779.

The exact technical specifications can be found on the technical specifications sticker (A) on the machine. To claim under guarantee, the machine must still carry its original identification label. Subject to alterations without notice.

FR Information technique:

Format maximum du papier: DIN A4

Format minimum du papier: DIN A6

Niveau sonore: Le niveau sonore, mesuré en conditions d'utilisation selon la norme ISO 7779 75 dB(A).

Les indications techniques se retrouvent sur la plaque signalétique de la machine. Pour bénéficier de la garantie, la machine doit pouvoir être identifiée par sa plaque signalétique (A). Sous réserve de modifications techniques.

ES Información técnica:

Formato máximo de papel: DIN A4

Formato mínimo de papel: DIN A6

Nivel de ruido: El nivel de ruido en el lugar de trabajo por la normativa ISO 7779, es 75 dB(A).

Las especificaciones técnicas exactas se encuentran adheridas a la máquina (A). Para cualquier reclamación en garantía, la máquina ha de estar provista de la placa original de identificación. Sujeto a cambio sin notificación.

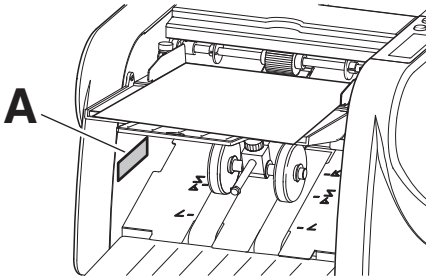
MyBinding.com

5500 NE Moore Court

Hillsboro, OR 97124

Toll Free: 1-800-944-4573

Local: 503-640-5920



PL Dane techniczne:

Maksymalny rozmiar papieru: A4
Minimalny rozmiar papieru: A6
Poziom hałas: Poziom hałas w miejscu roboczym wynosi 75 dB(A) zgodnie z normą ISO 7779 zdefiniowaną przez Wspólnotę Europejską. Szczegółowe informacje techniczne znajdują się na nalepce dołączonej do urządzenia (A). Zastrzegamy sobie prawo do dokonywania modyfikacji technicznych bez wcześniejszego poinformowania.

NL Geluidsniveau informatie:

Maximaal papierformaat: DIN A4
Minimale papierformaat: DIN A6
Het geluidsniveau op de werkplek is 75 dB(A) zoals vastgesteld door de Europese Commissie standaard ISO 7779.

De exacte technische specificaties zijn te vinden op de sticker op de machine. Bij eventuele garantieclaims, moet de machine voorzien zijn van het originele identificatielabel (A).

Technische wijzingen voorbehouden.

PT Informação técnica:

Tamanho máximo do papel: DIN A4
Tamanho mínimo do papel: DIN A6
Informação do nível de ruído: O nível de ruído no local de trabalho é de 75 dB(A) como definido pelo standard ISO 7779 da Comunidade Europeia.

As especificações exactas encontram-se coladas na máquina. Para reclamar a garantia, a máquina deve ser portadora da placa original de identificação (A). Sujeito a alterações sem aviso prévio.



MyBinding.com
5500 NE Moore Court
Hillsboro, OR 97124
Toll Free: 1-800-944-4573
Local: 503-640-5920



- DE** Das Unternehmen Krug + Priester hat folgende Zertifizierungen:
- Qualitätsmanagementsystem nach DIN EN ISO 9001:2008
 - Umweltmanagementsystem nach DIN EN ISO 14001:2009
 - Energiemanagementsystem nach DIN EN ISO 50001:2011
- EN** The company Krug + Priester has the following certifications:
- Quality management system according to DIN EN ISO 9001:2008
 - Environmental management system according to DIN EN ISO 14001:2009
 - Energy management system according to DIN EN ISO 50001:2011
- FR** La société Krug + Priester dispose des certifications suivantes :
- Système de management de la qualité selon DIN EN ISO 9001:2008
 - Système de management de l'environnement selon DIN EN ISO 14001:2009
 - Système de management de l'énergie selon DIN EN ISO 50001:2011
- ES** La empresa Krug + Priester cuenta con las siguientes certificaciones:
- Sistema de gestión de calidad conforme a DIN EN ISO 9001:2008
 - Sistema de gestión del medioambiente conforme a DIN EN ISO 14001:2009
 - Sistema de gestión de energía conforme a DIN EN ISO 50001:2011
- PL** Przedsiębiorstwo Krug + Priester posiada następujące certyfikaty:
- System zarządzania jakością wg DIN EN ISO 9001:2008
 - System zarządzania środowiskiem wg DIN EN ISO 14001:2009
 - System zarządzania energią wg DIN EN ISO 50001:2011
- NL** De onderneming Krug + Priester heeft de volgende certificeringen:
- Kwaliteitsmanagementsysteem volgens DIN EN ISO 9001:2008
 - Milieumanagementsysteem volgens DIN EN ISO 14001:2009
 - Energiemanagementsysteem volgens DIN EN ISO 50001:2011
- PT** A empresa Krug + Priester tem as seguintes certificações:
- Sistema de gestão da qualidade em conformidade com a DIN EN ISO 9001:2008
 - Sistema de gestão ambiental em conformidade com a DIN EN ISO 14001:2009
 - Sistema de gestão energética em conformidade com a DIN EN ISO 50001:2011

MyBinding.com
 5500 NE Moore Court
 Hillsboro, OR 97124
 Toll Free: 1-800-944-4573
 Local: 503-640-5920

MBM 98M



DE Dieses Gerät darf nicht mit dem Hausmüll entsorgt werden! Bitte geben sie dieses Gerät an den dafür vorgesehenen Sammelstellen ab! Das Sammeln und Recyceln elektrischen und elektronischen Abfalls schont wertvolle Ressourcen! Das Verpackungsmaterial ist wiederverwertbar. Entsorgen Sie die Verpackung umweltgerecht und führen Sie sie der Wertstoffsammlung zu. Dieser Aktenvernichter ist mit handelsüblichem Werkzeug demontierbar. Sämtliche Verbindungsstellen sind einfach zugänglich und als solche deutlich erkennbar.

EN Please remember to respect the local regulations: hand in the non-working electrical equipments to an appropriate waste disposal centre. The packaging material is recyclable. Dispose of the packaging in an environmentally friendly manner and make it available for the recyclable material collection-service. This shredder can be dismantled with any standard tool kit. All joining points are easily accessible and as such clearly visible.

FR Cette machine ne doit pas être mise au rebut dans les ordures ménagères. Veuillez la déposer dans un point de collecte prévu à cet effet. Le recyclage des éléments électriques et électroniques permet de protéger l'environnement. L'emballage est recyclable. Déposez-le dans un centre de tri. Ce destructeur est démontable avec des outils courants. Tous les points de jonction sont facilement accessibles et clairement visibles.

ES Por favor recuerde que debe respetar las regulaciones locales: llevar los equipos eléctricos que no funcionen a una central de eliminación de residuos. El material de embalaje es reciclable. Eliminar el respite embalaje de manera que se el medico ambiente y ponerlo a disposición para su recogida en los contenedores de reciclado. Esta destructora puede desmontarse con cualquier kit estándar de herramientas. Todos los puntos de unión son fácilmente accesibles y, como tal, claramente visibles.

MyBinding.com
5500 NE Moore Court
Hillsboro, OR 97124
Toll Free: 1-800-944-4573
Local: 503-640-5920



- PL** Prosimy pamiętać aby przestrzegać lokalnego ustawodawstwa : elementy nielektryczne powinny być umieszczone w odpowiednio przystosowanych do tego celu miejscach utylizacji.
Opakowanie jest w pełni przeznaczone do recyklingu.
- NL** Houdt u rekening met de lokale milieuregels: lever defecte apparatuur in bij de daartoe aangewezen instanties. Het verpakkingsmateriaal is recyclebaar. Verwerk de verpakking op een milieuvriendelijke manier en stel het beschikbaar aan de daartoe bevoegde bedrijven.
Deze papiervernietiger kan met standaard gereedschap te demonteren. Alle verbindingpunten zijn gemakkelijk bereikbaar en als zodanig duidelijk herkenbaar.
- PT** Por favor, lembre-se de respeitar os regulamentos locais: Entregue, os equipamentos elétricos inutilizáveis, num depósito adequado para o lixo. O material da embalagem é reciclável. Seja amigo do ambiente e facilite a recolha do material reciclável, coloque a embalagem no depósito apropriado.

MyBinding.com
5500 NE Moore Court
Hillsboro, OR 97124
Toll Free: 1-800-944-4573
Local: 503-640-5920

DE EG-KONFORMITÄTSERKLÄRUNG
EN EC-declaration of conformity
FR Déclaration de conformité CE
ES Declaración CE de conformidad
PL EC Deklaracja zgodności
NL EG-verklaring van overeenstemming
PT Declaração de conformidade

- Hiermit erklären wir, dass die Bauart von

- Herewith we declare that
- Par la présente, nous déclarons que
- Por la presente, declaramos que la
- Niniejszym oświadczamy, że
- Hiermede verklaren wij, dat de in de handel gebrachte machine
- Pela presente declaramos que

8306 Made in China

- folgenden einschlägigen Bestimmungen entspricht

- complies with the following provisions applying to it
- sont conformes aux dispositions pertinentes suivantes
- satisface las disposiciones pertinentes siguientes
- spełnia następujące przepisy dotyczące się
- voldoet aan de eisen van de in het vervolg genoemde bepalingen
- cumprem as disposições legais seguintes

2014/35/EG Niederspannungsrichtlinie, Low voltage directive, Directives basse tension, Directiva de bajo voltaje, Dyrektywa w sprawie kompatybilności elektromagnetycznej, Richtlijn voor lage voltage, Directiva de baixa voltagem.

2014/30/EG EMV Richtlinie, EMV Electromagnetic compatibility directive, EMV directives compatibilité électromagnétique, Directiva de compatibilidad electromagnética EMW, Dyrektywa w sprawie sprzętu elektrycznego przewidzianego do stosowania w określonych granicach napięcia, EMV elektromagnetische compatibiliteitsrichtlijn, Directiva de compatibilidade electromagnética.

MyBinding.com
5500 NE Moore Court
Hillsboro, OR 97124
Toll Free: 1-800-944-4573
Local: 503-640-5920

- Angewendete harmonisierte Normen insbesondere

- Applied harmonised standards in particular
- Normes harmonisées utilisées, notamment
- Normas armonizadas utilizadas particularmente
- zastosowano zharmonizowane normy, w szczególności
- Gebruikte geharmoniseerde normen, in het bijzondere
- Normas armonizadas utilizadas, normalmente

EN 60950-1; EN 55014-1; EN 55014-2; EN 61000-3-2; EN 61000-3-3

01.07.2016
Datum

Bevollmächtigter für technische Dokumentation
Authorized representative for technical documentation
Représentant autorisé pour la documentation technique
Representante autorizado para documentación técnica
Autoryzowany przedstawiciel dokumentacji technicznej
Geautoriseerde vertegenwoordiging voor technische
documentatie
Representador autorizado para a documentação técnico.

Krug & Priester GmbH u. Co KG
Simon-Schweitzer-Str. 34
D-72336 Balingen (Germany)

MyBinding.com
5500 NE Moore Court
Hillsboro, OR 97124
Toll Free: 1-800-944-4573
Local: 503-640-5920

MBM 98M

Notizen:
Remarks:
Notes :
Notas:
Uwagi:
Notities:
Notas:

MyBinding.com
5500 NE Moore Court
Hillsboro, OR 97124
Toll Free: 1-800-944-4573
Local: 503-640-5920

Notizen:
Remarks:
Notes :
Notas:
Uwagi:
Notities:
Notas:

MyBinding.com
5500 NE Moore Court
Hillsboro, OR 97124
Toll Free: 1-800-944-4573
Local: 503-640-5920

- Aktenvernichter • Document Shredders •
- Destructeurs de Documents • Destructoras de Documentos • Niszczarki dokumentów •
- Papiervernietigers • Destruidoras de documentos •



- Schneidemaschinen • Trimmers and Guillotines • Cisailles et Massicots •
- Cizallas y Guillotinas • Obcinarki i gilotyny • Snijmachines • Cisalhas e guilhotinas •



MyBinding.com
5500 NE Moore Court
Hillsboro, OR 97124
Toll Free: 1-800-944-4573
Local: 503-640-5920