

Ovation 34"x47" 2 Sliding Door Gray Frame Black Letterboard

Instruction Manual



Provided by

MyBinding.com
When Image Matters.

Call Us at 1-800-944-4573

Mounting Instructions

Your Ovation enclosed message center is designed for mounting on to a variety of wall surfaces. Because of the wide variation of mounting surface construction, specific mounting hardware is not included. For the most secure mounting, fasten the message hangers to as many wall studs as possible. Ghent recommends using #10 pan head type self-tapping screws (not included). When wall studs can not be used, we recommend using expandable type wall anchors (not included).

Ghent recommends that at least two people install the message center.

STEP 1: Temporarily position the message center on the wall, at the desired height. Mark the wall along the top edge of the message center. Set the unit down.

Note: On sliding door message centers, the top of the unit is determined by the taller door track. See illustration 1.

STEP 2: Scribe a level line 1-5/8" down from the mark you just made. Mark the level line and drill holes for the screws anchors, at the recommended distance for your specific message center. See illustration 2.

STEP 3: Install screws anchors into the holes. Leave approximately 1/16" (1mm) space between the heads of the screws and the wall.

STEP 4: Hang the message center using the built-in hangers installed on the rear of unit.

Instructions d'installation

Votre tableau à messages Ovation est conçu pour être installé sur différents types de surfaces murales. Étant donné la grande variété des surfaces de montage, aucune visserie spécifique n'est incluse. Pour obtenir l'installation la plus sécuritaire, fixer les supports du tableau directement sur autant de montants que possible. Ghent recommande d'utiliser des vis autotaraudeuses à tête cylindrique bombée n° 10 (non incluses). Lorsque des montants ne peuvent être utilisés, nous recommandons d'utiliser des dispositifs d'ancrage expansibles (non inclus).

Ghent recommande la participation d'au moins deux personnes pour installer le tableau à messages.

ÉTAPE 1 : Placer temporairement le tableau à messages sur le mur, à la hauteur désirée. Marquer le mur le long du rebord supérieur du tableau à messages. Poser le tableau au sol.

Remarque : Dans le cas des tableaux à messages à porte coulissante, le rebord supérieur est déterminé par le grand rail. Voir l'illustration 1.

ÉTAPE 2 : Tracer une ligne horizontale à 41 mm (1 5/8 po) en bas de celle tracée précédemment. Faire une marque pour indiquer la ligne de niveau et percer les trous pour les ancrages de vis, à la distance recommandée pour votre tableau à messages spécifique. Voir l'illustration 2.

ÉTAPE 3 : Insérer les ancrages de vis dans les trous. Laisser un espace d'environ 1.58 mm (1/16 po) entre la tête des vis et le mur.

ÉTAPE 4 : Accrocher le tableau à messages à l'aide des ancrages fixés à l'arrière du tableau.

Instrucciones para el montaje

Su centro de mensajes Ovation incluido puede ser montado en una variedad de superficies de pared. Debido a la amplia variedad de construcción de superficies de montaje, no se incluyen los herrajes de montaje específicos. Para lograr el montaje más seguro, fije los colgadores del centro de mensajes directamente a tantas vigas de la pared como sea posible. Ghent recomienda usar tornillos de cabeza plana autorroscables No. 10 (no se incluyen). Cuando no se puedan usar las vigas de la pared, recomendamos usar anclajes de pared expansibles (no se incluyen).

Ghent recomienda que el centro de mensajes sea instalado como mínimo por dos personas.

PASO 1: Coloque temporalmente el centro de mensajes en la pared, a la altura deseada. Marque la pared a lo largo del borde superior del centro de mensajes. Baje la unidad.

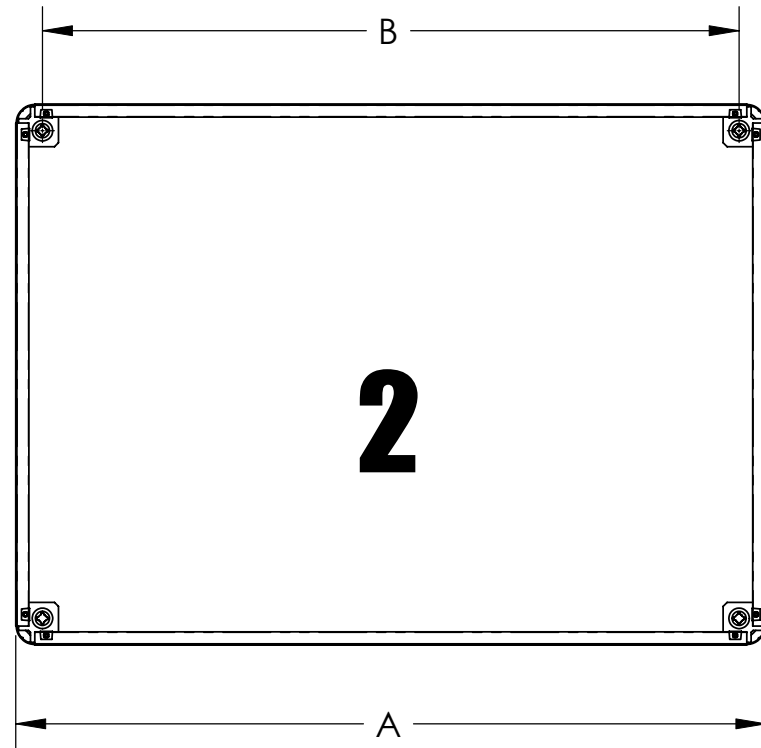
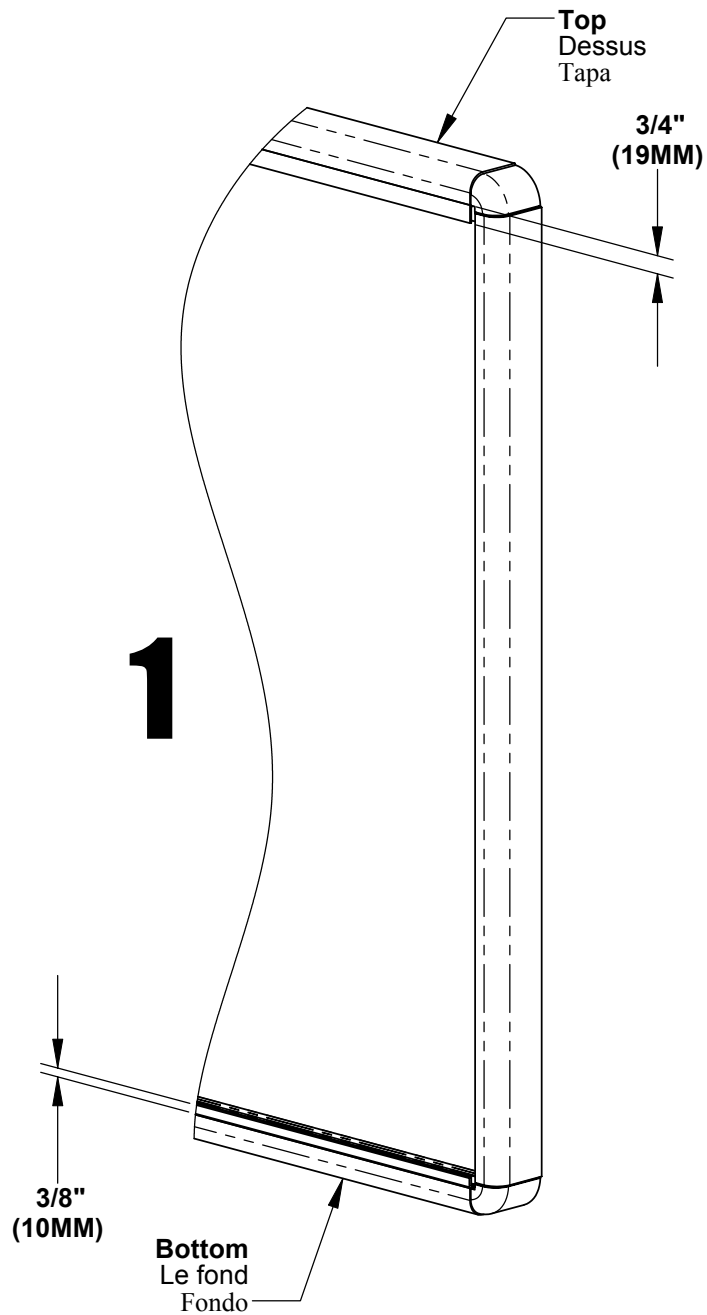
Nota: En los centros de mensajes de puertas corredizas, la parte superior de la unidad la determina el riel más alto. Vea la ilustración 1.

PASO 2: Marque una línea a nivel 1-5/8 pulg. (41 mm) por debajo de la marca que acaba de hacer. Marque la línea nivelada y taladre orificios, para los anclajes de tornillo, a la distancia recomendada para su centro de mensajes específico. Vea la ilustración 2.

PASO 3: Instale los anclajes de tornillo en los orificios. Deje un espacio de aproximadamente 1/16 de pulg. (1.58 mm) entre las cabezas de los tornillos y la pared.

PASO 4: Cuelgue el centro de mensajes usando los colgadores incorporados instalados en la parte trasera de la unidad.

MyBinding.com
5500 NE Moore Court
Hillsboro, OR 97124
Toll Free: 1-800-944-4573
Local: 503-640-5920



A	B
24-1/8" (613MM)	20-3/4" (527MM)
46-7/8" (1191MM)	43-1/2" (1105MM)
60" (1524MM)	56-3/4" (1441MM)
72" (1828MM)	68-3/4" (1746MM)

MyBinding.com
 5500 NE Moore Court
 Hillsboro, OR 97124
 Toll Free: 1-800-944-4573
 Local: 503-640-5920

Finger Pull Mounting Instructions

CAUTION: Once the finger pull has adhered to the glass it can not be easily repositioned.

Remove the peel-off liner on the back of the finger pull and carefully locate the pull onto the glass door. See illustration 1 on the back of this sheet for the recommended mounting positions.

Lock Mounting Instructions

STEP 1: Slide the serrated lock bar over the right side of the left glass door with the thumbscrew to the back side of the door.

STEP 2: Firmly tighten the screw against the glass door. See illustration 2.

Installation of the Glass Doors

STEP 1: Position the top edge of the left door up into the rear channel of the message centers' top door track. Position the bottom of the door into the rear channel of the bottom tack.

STEP 2: Slide the door to the left side of the unit.

STEP 3: Position the top edge of the right door up into the front channel of the message centers' top door track. Position the bottom of the door into the front channel of the bottom tack.

STEP 4: Slide the door to the right side of the unit. See illustration 3.

To lock the doors, place the lock cylinder housing (flat side first) over the serrated lock bar and slide it over against the left side of the right door. Lock with the key.

Instructions d'installation du passe-main

MISE EN GARDE: Une fois le passe-main collé sur le verre, il sera difficile de le changer de position.

Retirer la pellicule protectrice au dos du passe-main puis placer ce dernier soigneusement sur la porte de verre. Voir l'illustration 1 au verso de ce feuillet pour les positions d'installation recommandées.

Instructions d'installation de la serrure

ÉTAPE 1 : Glisser la barre crénelée sur le côté droit de la porte de verre gauche, avec le bouton placé sur le dos de la porte.

ÉTAPE 2 : Serrer fermement la vis contre la porte de verre. Voir l'illustration 2.

Installation des portes de verre

ÉTAPE 1 : Placer le rebord supérieur de la porte gauche dans la glissière arrière du rail supérieur de la porte du tableau. Placer le bas de la porte dans la glissière arrière du rail inférieur.

ÉTAPE 2 : Glisser la porte vers le côté gauche du dispositif.

ÉTAPE 3 : Placer le rebord supérieur de la porte droite dans la glissière avant du rail supérieur de la porte du tableau. Placer le bas de la porte dans la glissière avant du rail inférieur.

ÉTAPE 4 : Glisser la porte vers le côté droit du dispositif. Voir l'illustration 3.

Pour verrouiller les portes, placer le corps du barillet de la serrure (côté plat en premier) par-dessus la barre crénelée puis la glisser contre le côté gauche de la porte droite. Verrouiller avec la clé.

Instrucciones para el montaje

PRECAUCIÓN: Una vez que el tirador se haya adherido al vidrio ya no podrá ser reposicionado fácilmente.

Quite la película de protección de la parte trasera del tirador y ubique el tirador con cuidado sobre la puerta de vidrio. Vea la ilustración 1 en el reverso de esta hoja para consultar las posiciones de montaje recomendadas.

Instrucciones para el montaje de la traba

Paso 1: Deslice la barra de traba dentada sobre el lado derecho de la puerta de vidrio de la izquierda con el tornillo mariposa hacia el lado trasero de la puerta.

Paso 2: Apriete firmemente el tornillo contra la puerta de vidrio. Vea la ilustración 2.

Instalación de las puertas de vidrio

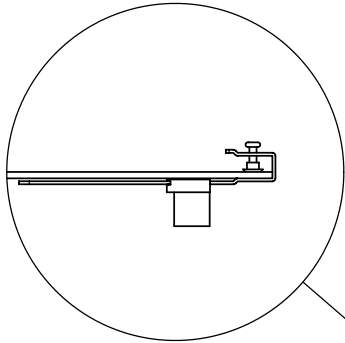
Paso 1: Coloque el borde superior de la puerta izquierda en el canal posterior del riel de la puerta superior del centro de mensajes. Coloque la parte inferior de la puerta en el canal posterior del riel inferior.

Paso 2: Deslice la puerta hacia la izquierda de la unidad.

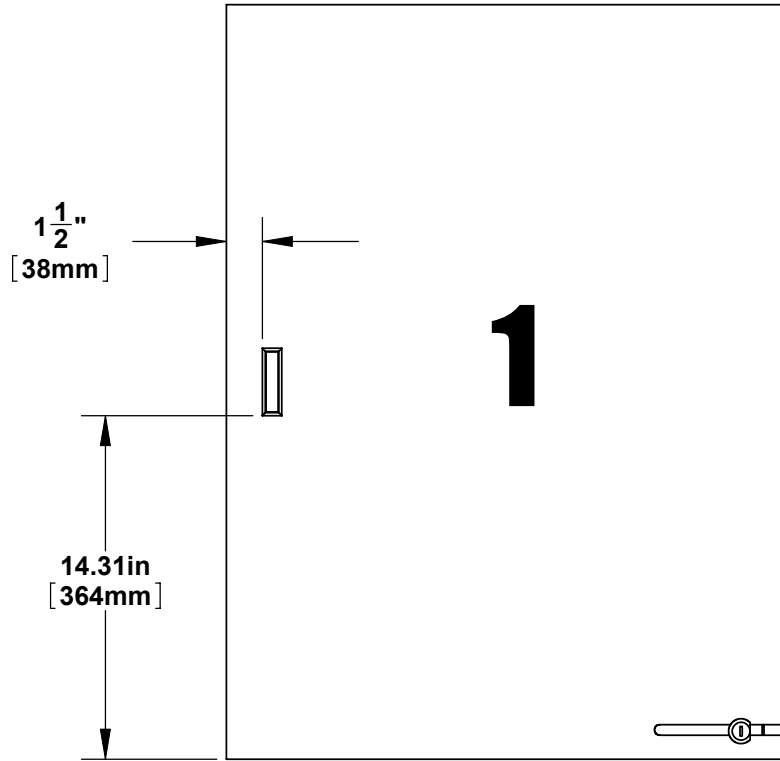
Paso 3: Coloque el borde superior de la puerta derecha en el canal delantero del riel de la puerta superior del centro de mensajes. Coloque la parte inferior de la puerta en el canal delantero del riel inferior.

Paso 4: Deslice la puerta hacia la derecha de la unidad. Vea la ilustración 3.

Para trabar las puertas, coloque el cilindro de la traba (primero el lado plano) sobre la barra de traba dentada y deslícelo sobre el lado izquierdo de la puerta derecha. Cierre con la llave.



2



1

1 1/2"
[38mm]

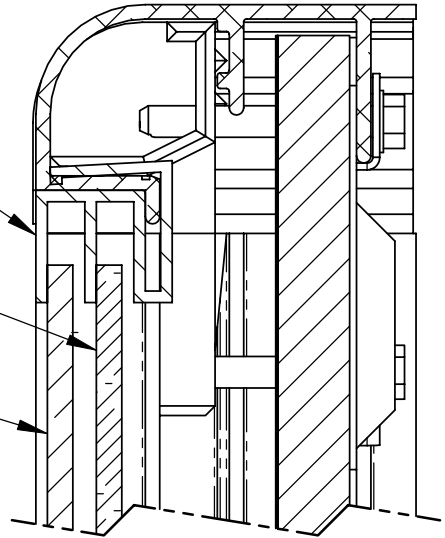
14.31in
[364mm]

1"
[25mm]

Top Door Track
Rail supérieur de la porte
Riel superior de la puerta

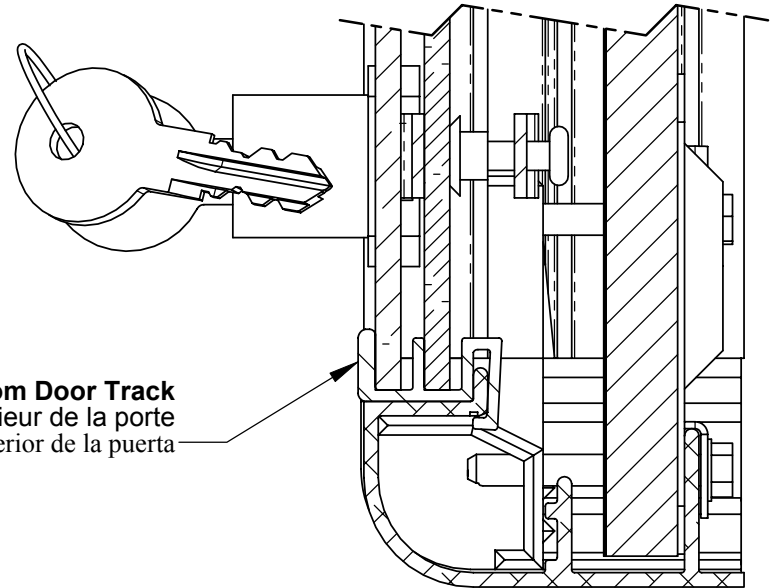
Left Door
Porte gauche
Puerta izquierda

Right Door
Porte droite
Puerta derecha



3

Bottom Door Track
Rail inférieur de la porte
Riel inferior de la puerta



MyBinding.com
5500 NE Moore Court
Hillsboro, OR 97124
Toll Free: 1-800-944-4573
Local: 503-640-5920

IS-OV9704 3/08