

Silhouette 42 1/8" x 27 3/4"

***1-Door Caramel Vinyl Fabric
Tackboard w/ Black Frame***

Instruction Manual



Provided by

MyBinding.com
When Image Matters.

Call Us at 1-800-944-4573

SILHOUETTE ENCLOSED BOARD



Wall Mounting Instructions

Your Silhouette board is designed for mounting on most wall surfaces. Because of the wide variation of mounting surface construction, specific mounting hardware is not included. For the most secure mounting, each aluminum cleat (provided) should be attached directly into at least two wall studs. Ghent recommends using #8 x 1 1/4" pan head type self-tapping screws (not included). When wall studs can not be used, we recommend using wall anchors (not included).

Please note that the board weighs approximately 31 pounds, so it is recommended that two people hang the board.

Tools and Hardware:

Taped to the back of the board are two aluminum cleats and the keys to the glass door. (See Figure 1.) The cleats are to be used for hanging the board. There are matching cleats built into the back of the board. To mount the board to a wall you will need a pencil, level, stud-finder, drill, screw driver, and screws (not included).

- 1. Lay the board flat on a table. Remove the tape and foam securing the door to the frame. Lock the door and remove the key.**
- 2. Determine the board mounting height. Measure up from the floor to where the bottom edge of the board is to be located. Add 40 13/16" to your measurement for the location of the top wall cleat. Scribe a level horizontal line at this location.**
(See Figures 1 and 2.)
- 3. Measure down from the top wall cleat line 39 3/8" and scribe a level horizontal line for the lower wall cleat.**
- 4. Locate and scribe vertical lines along the horizontal wall cleat lines at wall stud locations.**
- 5. Measure the distance between the studs and transfer this distance onto the cleats. Center the hole locations on the cleats and drill holes for the screws approximately 5/16" up from the bottom edge of the cleat.**
- 6. Place the bottom edge of each wall cleat along its scribed line with the angled side of the cleat away from the wall.**
(See Figure 2.)
- 7. Adjust the cleats until the holes for the screws are aligned with the scribed lines of the stud locations on the wall.**
- 8. Using the wall cleats as templates, drill pilot holes into the wall.**
- 9. Attach the wall cleats to the wall using the appropriate screws (not included). Check to be sure that screws and cleats are securely fastened to wall.**
- 10. Lift and hook the board over the wall cleats and gently lower it into position.**

Note: To change the orientation of the door opening from left opening to right opening, or vice versa, simply turn the board upside down when hanging it.

Adjusting the Door

The door should open freely and there should be an approximate 3/32" gap between the door and the frame when it is closed. Should the door need adjustment (possibly due the movement during shipping), please perform the following procedure:

- 1. Unlock and open the door to allow access to the door hinge adjustment screws.**
 - 2. Grasp the door along the outermost edge to support the door during adjustment. *Because of the weight of the door it is recommended that someone assist you by supporting the door.***
 - 3. While supporting the door, loosen the two door hinge adjustment screws, in the top door hinge. (See Figure 3.)**
 - 4. Slightly lift or lower the end of door as needed.**
 - 5. Re-tighten the adjustment screws to a snug fit. (DO NOT OVER TIGHTEN)**
 - 6. Closed the door(s) and check the alignment.**
- Repeat steps 2 thru 5 for the other hinges, if needed.**

MyBinding.com
5500 NE Moore Court
Hillsboro, OR 97124
Toll Free: 1-800-944-4573 IS-SILH 5/11
Local: 503-640-5920

Les consignes de montage mural

Votre plaque Silhouette est conçue pour le but de son montage sur la plupart des surfaces murales. Le matériel de montage spécifique n'est pas inclus en raison d'une grande variation de construction des surfaces de montage. Pour une fixation la plus sûre, chaque crampon en aluminium (fourni) doit être joint directement au moins à deux montants. Chez Ghent, il est conseillé d'utiliser 8 vis autotaraudeuses de 0.635cm (1 1/4") de type tête cylindrique large (non inclus). Nous vous recommandons d'utiliser les chevilles (non inclus) lorsqu'il n'est pas possible d'utiliser les montants.

Veillez noter que la plaque pèse d'environ 14.09 kl (31 livres). Il est donc conseillé que deux personnes accrochent la plaque.

Outillage et matériel :

Deux crampons en aluminium et les clés de la porte vitrée sont fixés à l'arrière de la planche (voir image 2). Les crampons doivent être utilisés pour accrocher la plaque. Des crampons correspondants sont fournis à l'arrière de la plaque. Pour monter la plaque sur un mur, vous aurez besoin d'un crayon, d'un niveau, d'un détecteur de montant, d'une perceuse, d'un tournevis et des vis (non inclus).

- 1. Poser la plaque sur une table. Retirer le ruban et la mousse qui fixent la porte sur le cadre. Verrouiller la porte et retirez la clé.**
- 2. Déterminer la hauteur du montage de la plaque. Mesurer depuis le plancher à l'emplacement où le bord inférieur de la plaque doit être situé. Ajouter 103.66 cm (40 13/16") à votre mesure pour l'emplacement du crampon mural supérieur. Tracer une ligne horizontale du niveau à cet endroit. (voir figure 1 et 2)**
- 3. Mesurer 100.01 cm (39 3/8") depuis la ligne de crampon mural supérieur et tracer une ligne horizontale pour le crampon mural inférieur.**
- 4. Repérer et tracer des lignes verticales au long des lignes de crampon mural horizontal à l'emplacement des montants.**
- 5. Mesurer la distance entre les clous et transférer cette distance sur les crampons. Centrer l'emplacement des trous aux crampons et percer des trous pour les vis d'environ 0.79375 cm (5/16") supérieur au bord inférieur du crampon.**
- 6. Placer le bord inférieur de chaque crampon mural au long de sa ligne tracée en gardant la partie coudée du crampon loin du mur (voir l'image 2).**
- 7. Régler les crampons jusqu'à ce que les trous pour les vis soient alignés aux lignes tracées sur le mur pour l'emplacement des montants.**
- 8. Percer des trous pilotes dans le mur en utilisant les crampons muraux en tant que modèles.**
- 9. Fixer des crampons muraux sur le mur en utilisant les vis appropriées (non incluses). Assurez-vous que les vis et les crampons sont bien fixés au mur.**
- 10. Soulever et accrocher la plaque sur les crampons muraux et baisser la doucement en sa position correcte.**

Note : Il suffit de tourner la porte à l'envers lors de son accrochage pour modifier l'orientation de son ouverture de gauche à droite, ou vice-versa.

Réglage de la porte

La porte doit s'ouvrir librement et il devrait y avoir une espace d'environ 0.235 cm(3/32") entre la porte et le cadre quand elle est fermée. Merci de suivre la procédure suivante au cas le réglage de la porte est nécessaire (peut-être en raison du mouvement pendant le transport) :

- 1. Déverrouiller et ouvrir la porte pour permettre l'accès à la vis de réglage de charnière de porte.**
 - 2. Saisir la porte sur le bord extrême pour soutenir la porte pendant le réglage. En raison du poids de la porte, il est recommandé que a porte soit soutenue par une autre personne.**
 - 3. Tout en soutenant la porte, desserrer les deux vis de réglage de charnière porte dans la charnière porte supérieure. (voir l'image 2)**
 - 4. Lever ou baisser le bord de la porte légèrement si nécessaire.**
 - 5. Resserer la vis de réglage pour un réglage correct. (NE PAS TROP SERRER)**
 - 6. Fermer la porte (s) et vérifier le réglage.**
- Répéter les étapes 2 à 5 pour les autres charnières, si nécessaire.

MyBinding.com
5500 NE Moore Court
Hillsboro, OR 97124
Toll Free: 1-800-944-4573
Local: 503-640-5920

Instrucciones de montaje en la pared

La tabla Silhouette está diseñada para montarse en la mayoría de superficies de pared. No se incluyen accesorios específicos de montaje debido a que la variedad de construcción de montaje en superficie es demasiado amplia. Para lograr un montaje más seguro las rejillas de aluminio (están incluidas) se deben montar directamente con al menos dos montantes de pared. Ghent recomienda) usar tornillos autorroscantes de cabeza plana 8 x 1 1/4" (no están incluidos). En caso de no poder usar montantes de pared recomendamos usar anclaje de pared (no están incluidas).

Por favor observe que la tabla pesa aproximadamente 31 libras, así que se recomienda que dos personas cuelguen la tabla.

Herramientas y accesorios: □ Dos rejillas de aluminio y las llaves de la puerta de vidrio están pegadas con cinta adhesiva al reverso de la tabla. (Ver Figura 1.) Las rejillas son para colgar la tabla. El reverso de la tabla tiene otras rejillas que encajan en las rejillas de la pared. Para montar la tabla a la pared se necesita lápiz, nivel, detector de montantes, destornillador, taladro y tornillos (no están incluidos.)

- 1. Coloque la tabla horizontalmente sobre una mesa. Quite la cinta y la esponja que asegura la puerta al marco. Cierre la puerta con llave y saque la llave.**
- 2. Determine la altura de montaje de la tabla. Mida desde el piso hasta el donde estaría localizado la orilla del fondo de la tabla. Agregue 40 13/16" a la medida de la ubicación de la rejilla más alta. Dibuje una línea horizontal nivelada en esta ubicación. (Ver Figuras 1 y 2.)**
- 3. Mida desde la línea de la rejilla superior hacia abajo 39 3/8" y dibuje una línea horizontal nivelada para la rejilla inferior de pared.**
- 4. Localice la ubicación de los montantes de pared y dibuje líneas verticales en su ubicación, entre las líneas de las rejillas horizontales.**
- 5. Mida la distancia entre los montantes de pared y transfírela a las rejillas. Centre las ubicaciones de los hoyos en las rejillas y perforo agujeros para los tornillos aproximadamente 5/16" arriba de la orilla inferior de la rejilla.**
- 6. Coloque el extremo inferior de cada rejilla justo sobre la línea dibujada, y ponga el lado de la rejilla que no tiene ángulo en contra de la pared. (Ver Figura 2.)**
- 7. Ajuste las rejillas hasta que los agujeros de los tornillos estén alineados con las líneas dibujadas de la ubicación de los tacos de pared.**
- 8. Usando las rejillas de pared como plantilla de referencia, perforo agujeros piloto en la pared.**
- 9. Monte las rejillas en la pared usando los tornillos adecuados (no están incluidos). Asegúrese que los tornillos y las rejillas están firmemente instalados en la pared.**
- 10. Levante la tabla y cuélguela en las rejillas de pared y con cuidado bájela en la posición.**

Nota: Para cambiar la orientación de apertura de la puerta de derecha a izquierda, o viceversa, simplemente gire la tabla de arriba para abajo al colgarla.

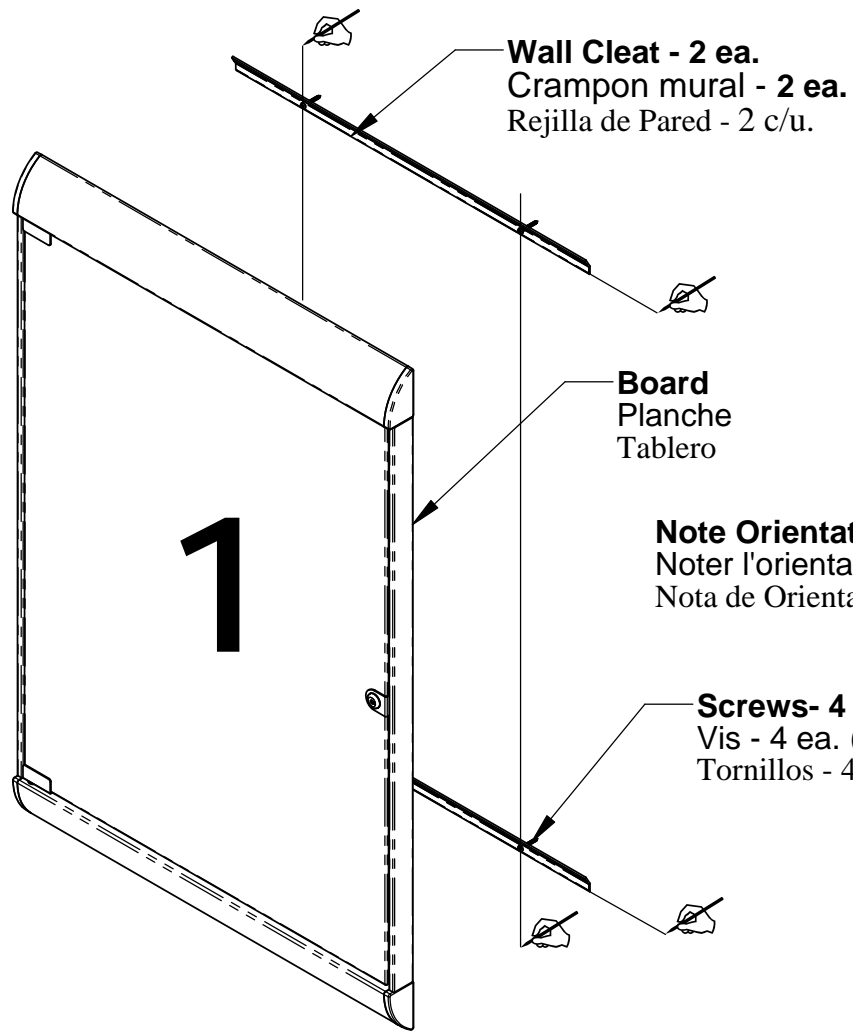
Ajustar la Puerta

La puerta debe abrirse libremente y debe existir un espacio de aproximadamente 3/32" entre la puerta y el marco cuando ésta esté cerrada. Si la puerta necesita ajustes (debido posiblemente al movimiento durante su transporte), favor realice el procedimiento siguiente:

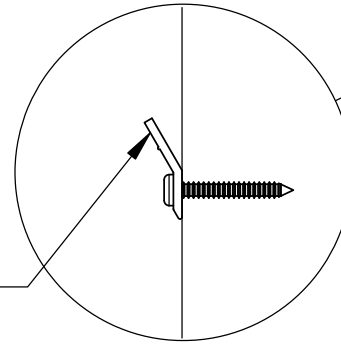
- 1. Abre la puerta para tener acceso a los tornillos de ajuste de las bisagras de la puerta.**
- 2. Agarre la puerta por la orilla exterior para sostenerla durante el ajuste. Debido al peso de la puerta es recomendable que alguien le ayude a sostenerla.**
- 3. Mientras sostenga la puerta, afloje los dos tornillos de ajuste de la parte superior de la bisagra de la puerta. (Ver Figura 3.)**
- 4. Ligeramente levante o baje el extremo de la puerta según sea necesario.**
- 5. Vuelva a apretar los tornillos de ajuste para que quede bien ceñido. (NO APRIETE EXCESIVAMENTE)**
- 6. Cierre la(s) puerta(s) y verifique el alineamiento.**

Repita los pasos del 2 al 5 para las otras bisagras, si hiciera falta.

MyBinding.com
5500 NE Moore Court
Hillsboro, OR 97124
Toll Free: 1-800-944-4573
Local: 503-640-5920 IS-SILH 5/11



Note Orientation
Noter l'orientation
Nota de Orientación



Screws- 4 ea. (not provided)
Vis - 4 ea. (Non incluses)
Tornillos - 4 c/u. (no están incluidos)

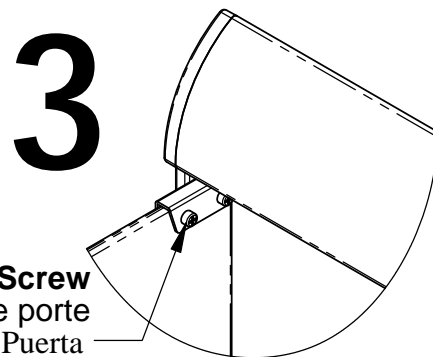
Wall Line
Ligne murale
Línea de la Pared

Board Mounting Height
Hauteur de montage de la plaque
Altura de Montaje de la Tabla

Floor Line
Ligne de plancher
Línea del Piso

40 13/16"
[103.66cm]

39 3/8"
[100.01cm]



Door Hinge Adjustment Screw
Vis réglage de charnière de porte
Tornillo de Ajuste de la Bisagra de la Puerta

2

MyBinding.com
5500 NE Moore Court
Hillsboro, OR 97124
Toll Free: 1-800-944-4573
Local: 503-640-5920