

# ***Sentry 36"x30" Double Pedestal Satin Aluminum Enclosed Letterboard***

Instruction Manual



*Provided by*

**MyBinding.com**  
*When Image Matters.*

Call Us at 1-800-944-4573

## Assembly Instructions

Note: Refer to the illustration on the rear of this sheet for part identification and assembly location.

### Recommended Tools:

**“Phillips” Screw driver**  
**3/8” Socket or Adjustable Wrench**  
**3/16” Hex Wrench (provided)**  
**Rubber Mallet**

**STEP 1: Attach the feet (A) to the legs ((B) by inserting the connectors (pre-installed in the legs) into the connector slots on the feet. Tighten the connector screws fully using the 3/16” hex wrench provided. Insert one plastic end cap (C) to each end of each foot.**

**STEP 2: Attach the u-brackets (D) to the legs, as shown; using the 3/8” long screws (E). Fully tighten screws in both brackets.**

**STEP 3: Lay the leg/feet assemblies on a table. Position the legs so that the u-brackets face each other. Attached the cross brace (F) between the legs using one of the 1/2” long screws (G) provided. (Position the cross brace so that the screw heads will face the floor after assembly.)**

**STEP 4: Position the enclosed letter board (H) between the legs and align the screw holes. Using the 2” long screws (J) and hex nuts (K) provided, attached the legs to the board. *The nuts will need to be installed from the inside of the board.***

**STEP 5: Install a leg/foot cap (C) in the top of each leg to complete the assembly.**

## Mode d'assemblage

Remarque : consultez le schéma d'assemblage des pièces au verso.

### Outils recommandés :

**Tournevis « Phillips »**  
**Clé à molette ou à douille 3/8 ”**  
**Clé hexagonale 3/16 ” (incluse)**  
**Maillet en caoutchouc**

**ÉTAPE 1 :** Fixer les pieds (A) aux pattes (B) en insérant les connecteurs (pré-montés sur les pattes) dans les fentes prévues à cet effet sur les pieds. Resserrez à fond les vis du connecteur en utilisant la clé hexagonale de 3/16 ” fournie. Insérez les capuchons de plastique (C) à la base de chaque pied.

**ÉTAPE 2 :** Fixez les appliques (D) en forme d'étrier aux pattes, comme illustré; à l'aide des longues vis de 3/8 ” (E). Resserrez à fond les vis dans chaque applique.

**ÉTAPE 3 :** Posez les pattes et les pieds sur une table. Placez les pattes de manière à ce que les appliques en forme d'étrier soient face à face. Fixez les entretoises (F) entre les pattes à l'aide des longues vis de 1/2” (G) fournies. (Placez les entretoises de manière à ce que les têtes de vis soient tournées vers le sol une fois assemblé).

**ÉTAPE 4 :** Placez le panneau d'affichage (H) entre les pattes et alignez les trous de vis. À l'aide des longues vis de 2” (J) et des écrous hexagonaux (K) fournis, fixez les pattes au panneau. *Les écrous doivent être montés par l'intérieur du panneau.*

**ÉTAPE 5 :** Recouvrez le haut de chaque patte par un capuchon (C) pour terminer l'assemblage.

## Instrucciones de Ensamblaje

Nota: Refiérase a la ilustración al reverso de esta hoja para la identificación de partes y ubicación del ensamblaje.

### Herramientas Recomendadas:

**Destornillador “Phillips”**  
**Conector o Llave Ajustable de 3/8”**  
**Llave hexagonal de 3/16” (incluida)**  
**Mazo de caucho**

**PASO 1:** Adjunte las bases (A) a las patas (B) insertando los conectores (pre-instalados en las patas) dentro de las ranuras del conector en las bases. Apriete totalmente los tornillos del conector utilizando la llave hexagonal de 3/16” proporcionada. Inserte una tapa plástica de extremo (C) a cada extremo de cada base.

**PASO 2:** Adjunte las abrazaderas en U (D) a las patas, tal como se muestra; utilizando los tornillos largos de 3/8” (E). Apriete totalmente los tornillos en ambas abrazaderas.

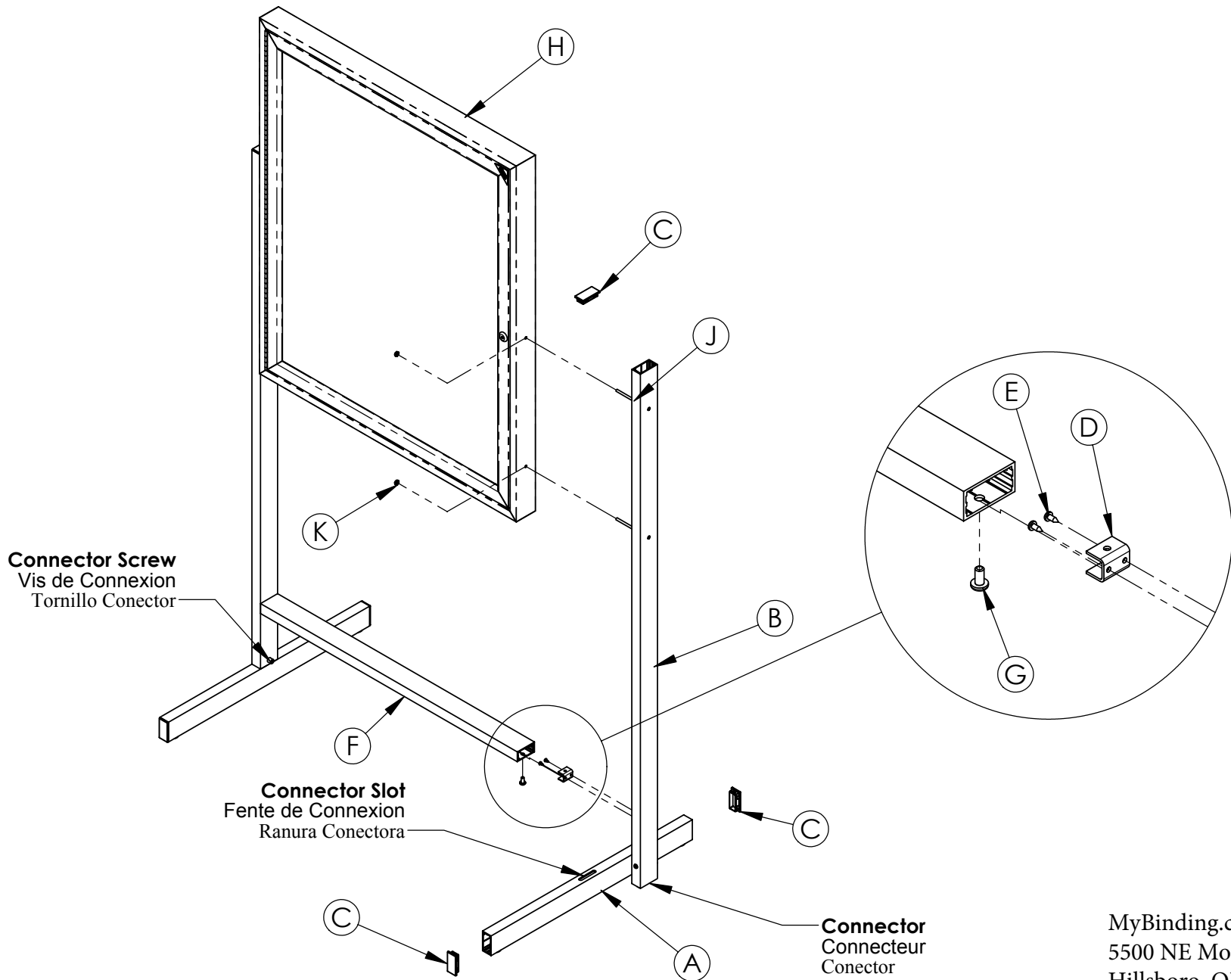
**PASO 3:** Recueste sobre una mesa el ensamblaje de las bases/patas. Coloque las patas de manera que las abrazaderas en u estén frente a frente. Adjunte el soporte cruzado (F) entre las patas utilizando los tornillos largos de 1/2” proporcionados (G). (Coloque el soporte cruzado de manera que después del ensamblaje las cabezas de los tornillos den hacia el piso.)

**PASO 4:** Coloque la pizarra incluida (H) entre las patas y alinee los agujeros de los tornillos. Utilizando los tornillos largos de 2” (J) y las tuercas (K) proporcionadas, adjunte las patas a la pizarra. *Será necesario instalar las tuercas desde el interior de la pizarra.*

**PASO 5:** Instale una tapa a la base/pata (C) en la parte superior de cada pata para completar el ensamblaje.

MyBinding.com  
5500 NE Moore Court  
Hillsboro, OR 97124  
Toll Free: 1-800-944-4573

Local: 503-640-5920  
IS-60401-01 2/09



MyBinding.com  
 5500 NE Moore Court  
 Hillsboro, OR 97124  
 Toll Free: 1-800-944-4573  
 Local: 503-640-5920