

***Dahle Model 446S 36''  
Premium LF Rolling  
Trimmer with Stand***

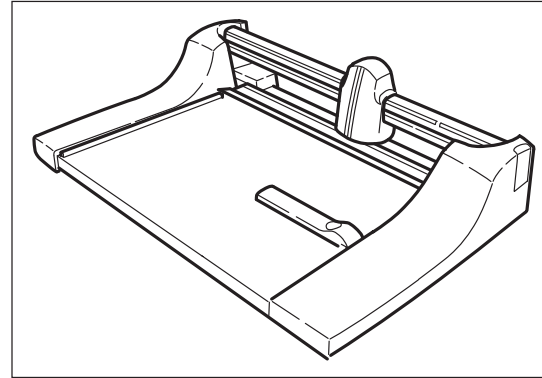
**Instruction Manual**



*Provided by*

**MyBinding.com**  
*When Image Matters.*

Call Us at 1-800-944-4573



440 446  
442 448  
444 472

#### Headquarters:

Novus Dahle GmbH & Co. KG  
Breslauer Straße 34-38  
49808 Lingen | Germany

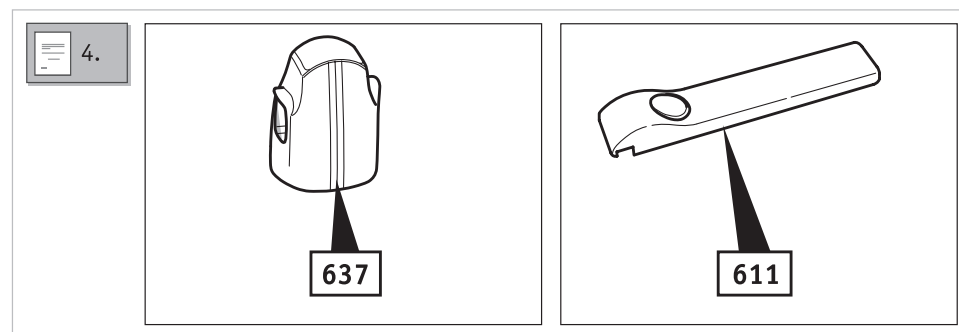
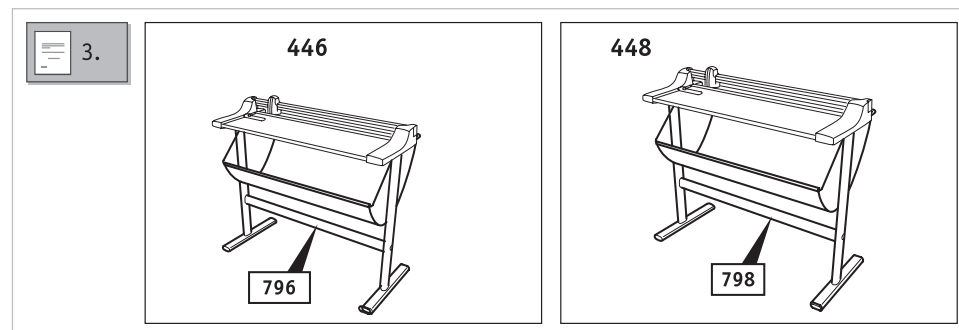
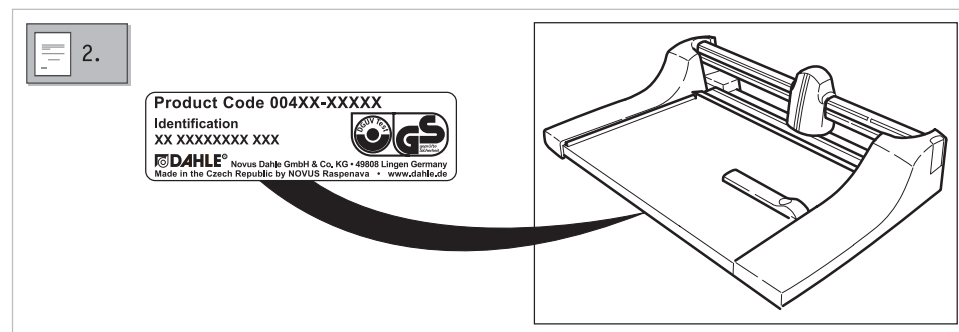
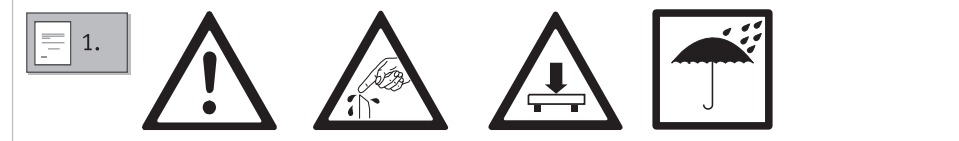
#### Service contact:

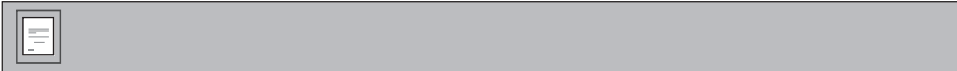
Novus Dahle GmbH & Co. KG  
Nikolaus-A.-Otto-Straße 11  
96472 Rödental | Germany  
Tel.: +49 9563 75299-0  
Fax: +49 9563 75299-333  
E-Mail: [info@dahle.de](mailto:info@dahle.de)  
Web: [www.dahle.de](http://www.dahle.de)

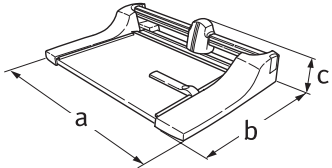

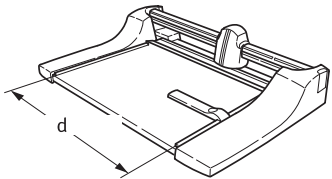
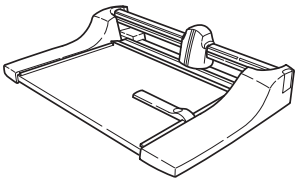
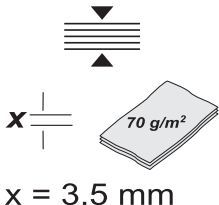
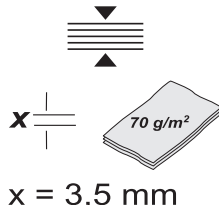
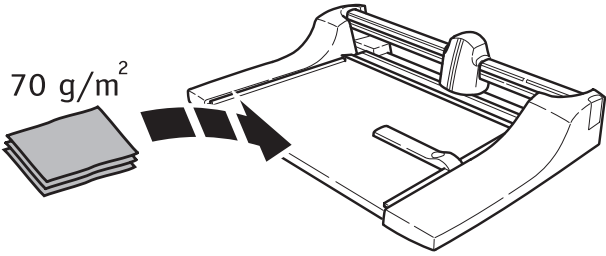
<b>DE</b>	Bedienungsanleitung	<b>RU</b>	Руководство по эксплуатации
<b>UK/US</b>	Operating instructions	<b>EE</b>	Kasutusjuhend
<b>FR</b>	Instructions de service	<b>LT</b>	Naudojimo instrukcija
<b>ES</b>	Manual de instrucciones	<b>LV</b>	Lietošanas instrukcija
<b>IT</b>	Istruzioni per l'uso	<b>CZ</b>	Návod k obsluze
<b>PT</b>	Manual de instruções	<b>SK</b>	Návod na obsluhu
<b>NL</b>	Gebruiksaanwijzing	<b>PL</b>	Instrukcja obsługi
<b>DK</b>	Betjeningsvejledning	<b>RO</b>	Instrucțiuni de utilizare
<b>FI</b>	Käyttöohje	<b>BG</b>	Упътване за употреба
<b>NO</b>	Bruksanvisning	<b>TR</b>	Kullanım Kılavuzu
<b>SE</b>	Bruksanvisning	<b>GR</b>	Οδηγίες χειρισμού
<b>SI</b>	Navodila za uporabo	<b>AE</b>	تعليمات الاستخدام
<b>HR</b>	Upute za uporabu	<b>JP</b>	取扱説明書
<b>HU</b>	Kezelési útmutató	<b>CN</b>	操作指南

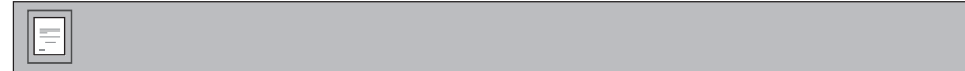


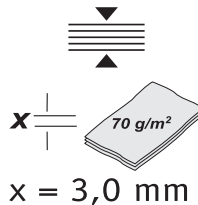
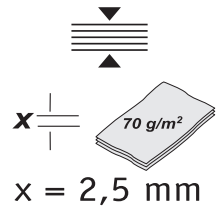
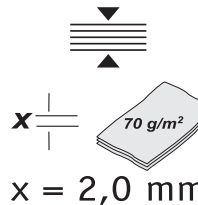
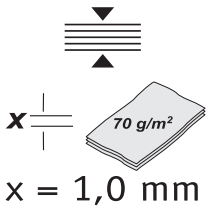
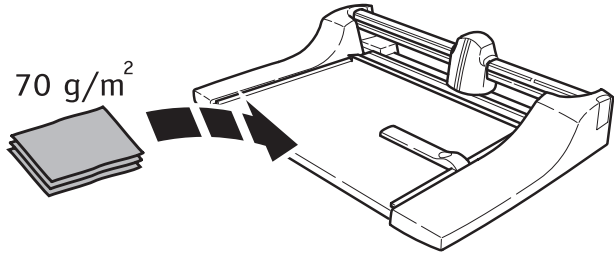
- DE** Technische Änderungen vorbehalten
- UK/US** Technical data is subject to change without notice.
- FR** Sous réserve de modifications techniques
- ES** Dahle se reserva el derecho de modificar, sin previo aviso, los datos técnicos del producto.
- IT** I dati tecnici sono soggetti a modifiche senza preavviso.
- PT** Dados técnicos podem mudar sem infirmação.
- NL** Technische data is zonder kennisgeving aan verandering onderhevig.
- DK** Tekniske specifikationer kan ændres uden varsel.
- FI** Tekniset tiedot annetaan sitoumuksetta
- NO** Tekniske spesifikasjoner kan endres uten forutgående varsel.
- SE** Tekniska specifikationer kan ändras utan föregående meddelande.
- SI** Tehnični podatki se lahko spremenijo brez vnaprejšnjega opozorila.
- HR** Tehničke karakteristike mogu se promijeniti bez prethodnog upozorenja.
- HU** A technikai adatokat előzetes értesítés is nélkül megváltoztathatjuk.
- RU** Сохранение технических данных без напоминания.
- EE** Jätame endale õiguse teha tehnilisi muudatusi
- LT** Galimi techniniai pakeitimai
- LV** Paturētas tiesības veikt tehniskas izmaiņas.
- CZ** Změna technických údajů vyhrazena
- SK** Technické zmeny vyhradené
- PL** Dane techniczne urządzenia mogą ulec zmianie bez powiadomienia.
- RO** Datele tehnice pot fi schimbate fara o notificare prealabila.
- BG** Запазваме си правото на технически промени
- TR** Teknik bilgiler önceden haber verilmeksizin değiştirilebilir.
- GR** Βελτιώσεις των τεχνικών χαρακτηριστικών πιθανόν να γίνουν άνευ ειδοποίησης.
- AE** المعلومات التقنية عرضة للتغيير بدون إذار مسبق
- JP** 製品の仕様は予告なく一部変更されることがあります。
- CN** 技术资料如若改变另行通知。

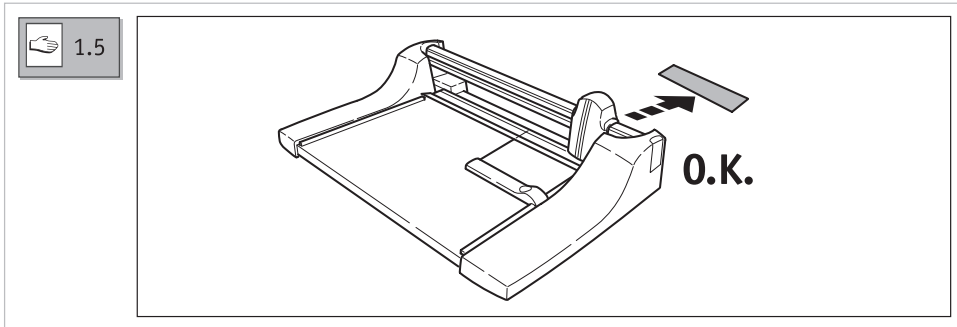
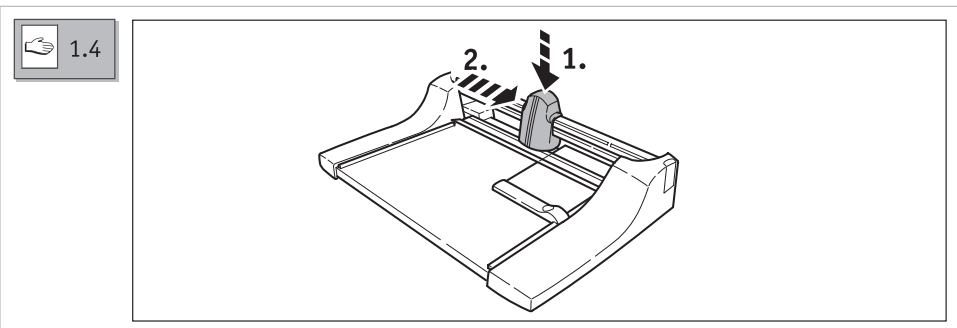
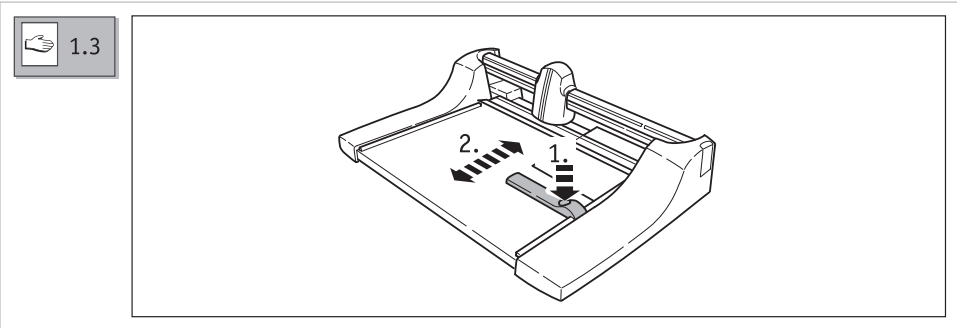
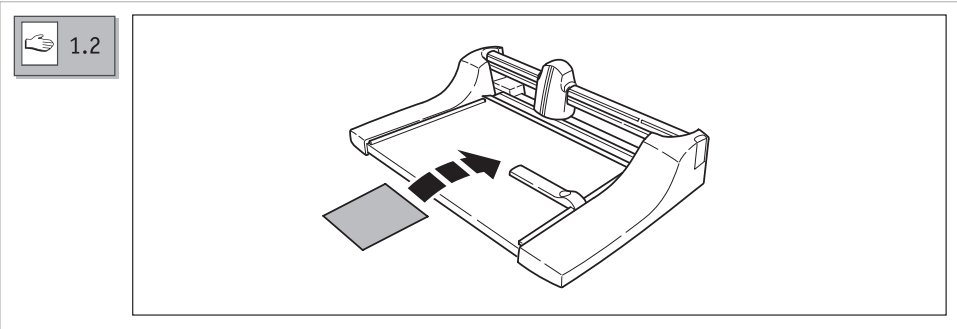
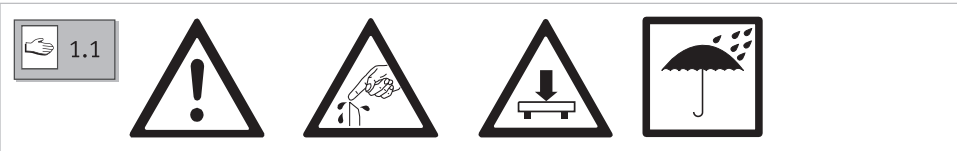


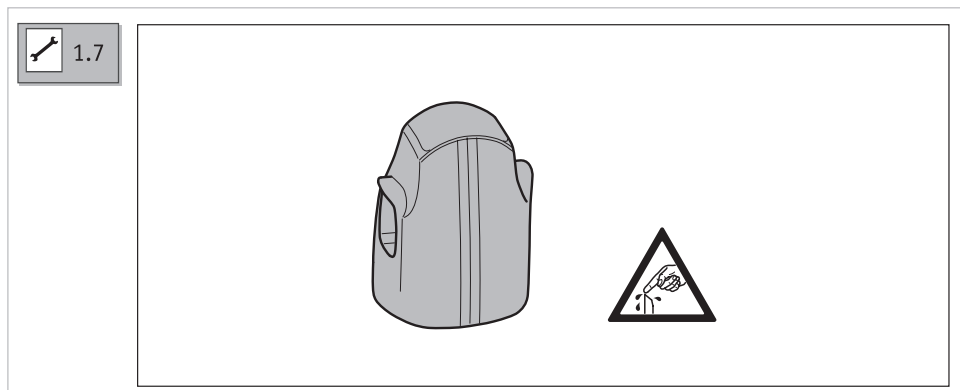
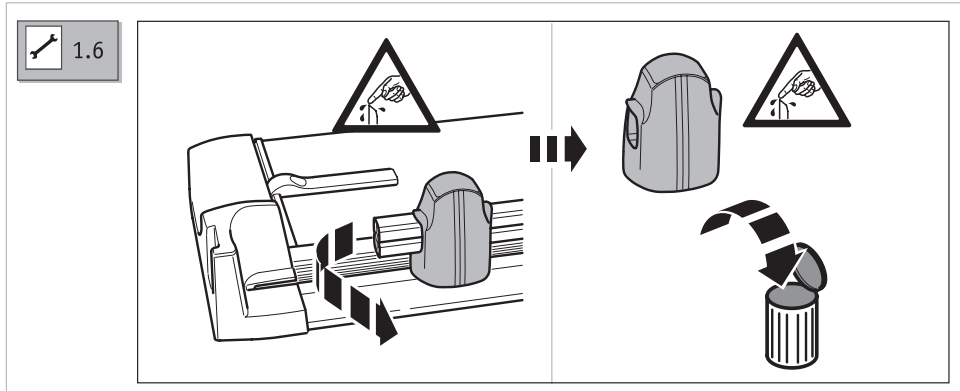
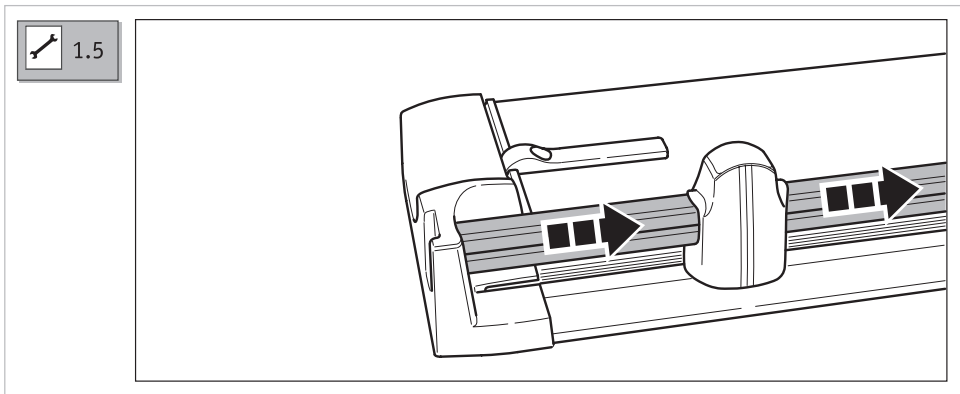
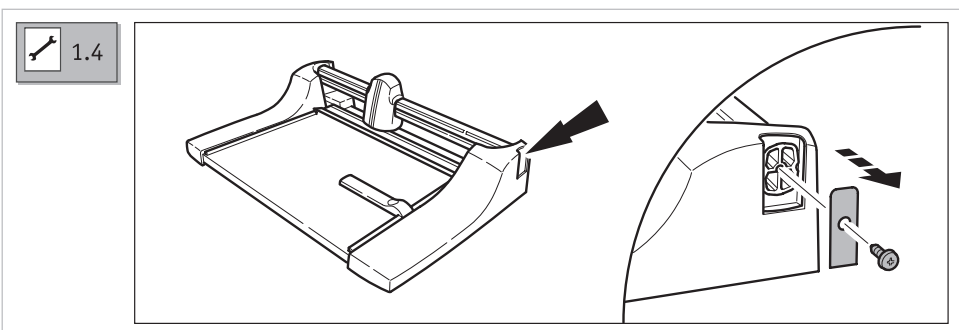
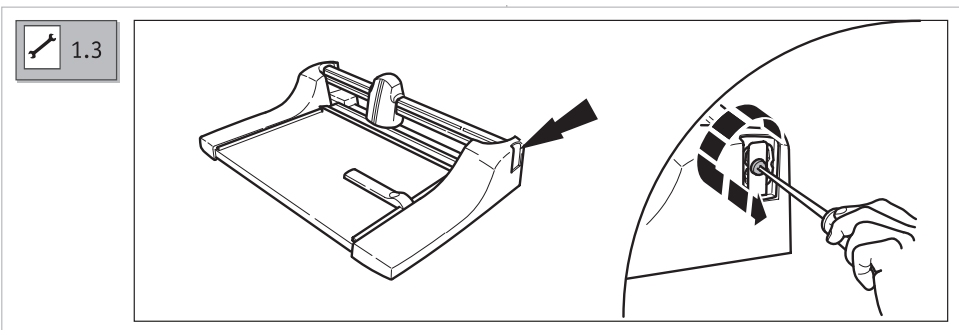
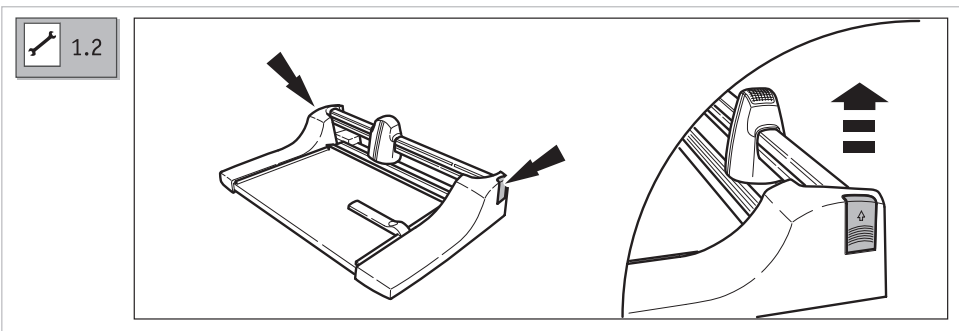
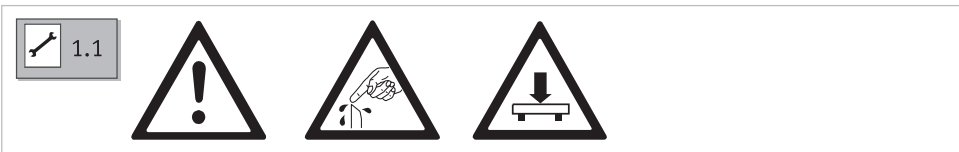
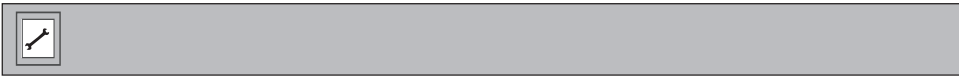


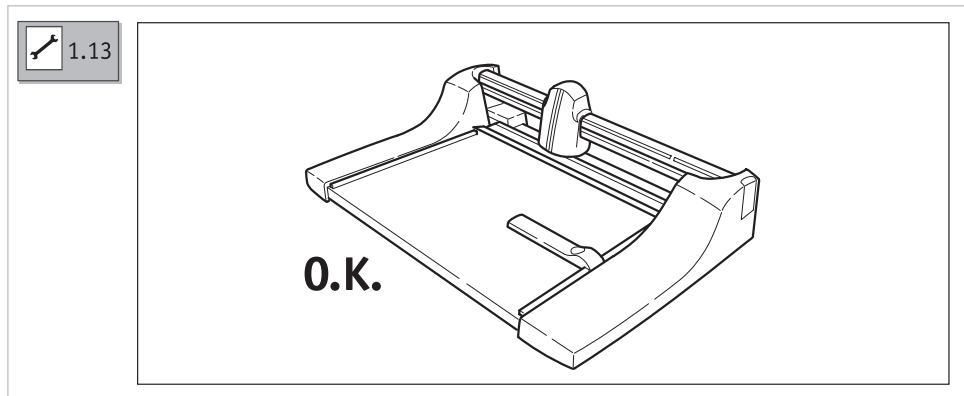
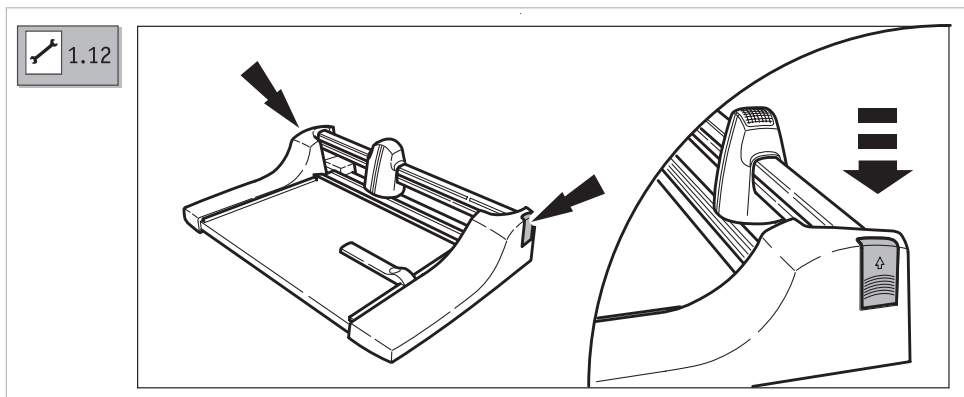
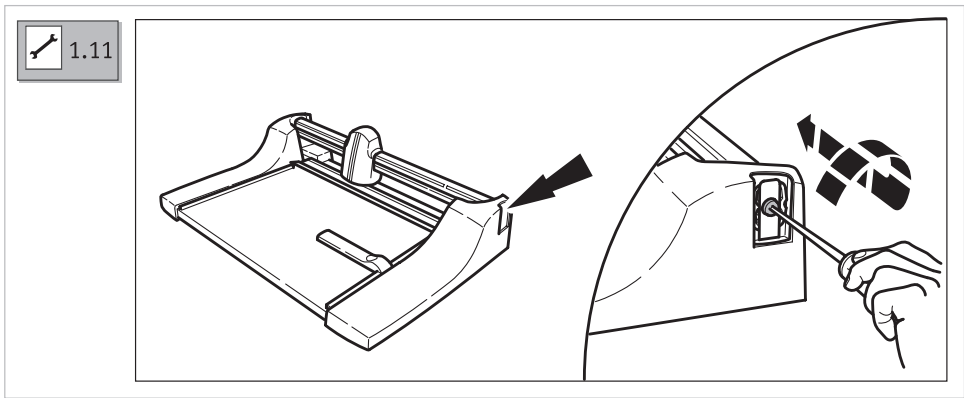
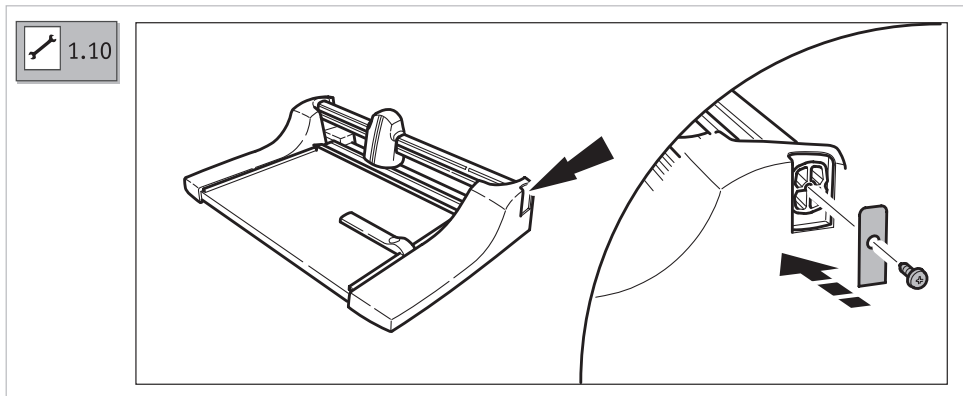
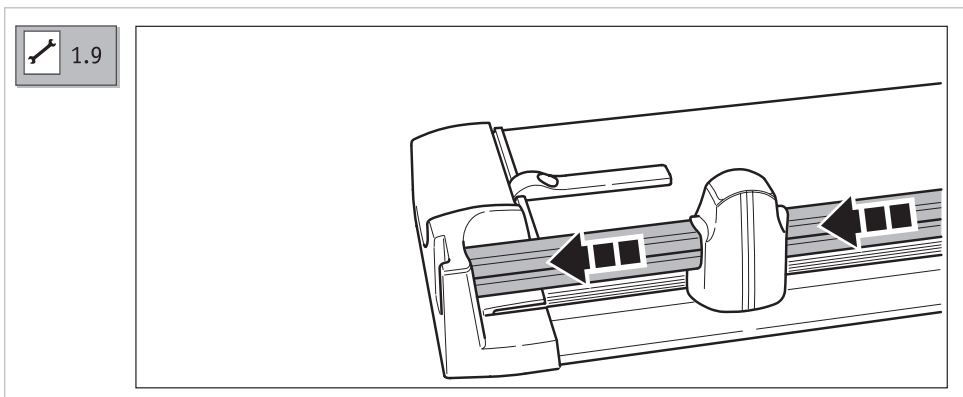
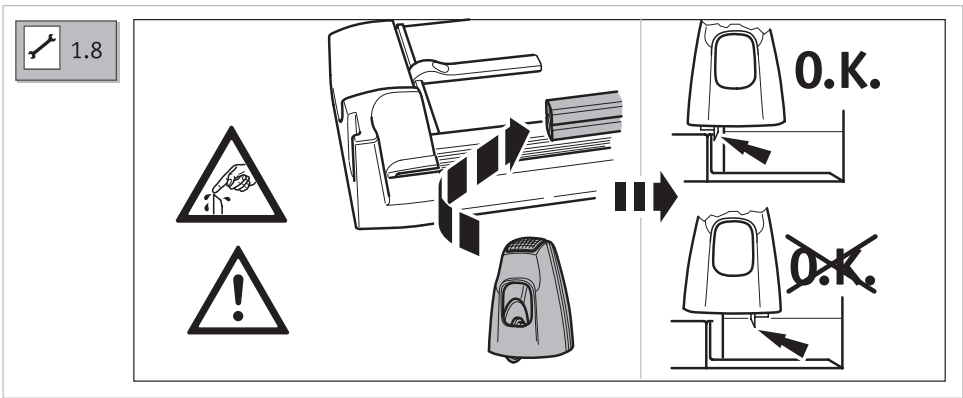
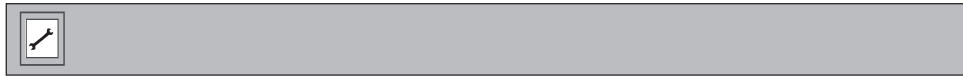
	440	442
	a = 560 mm b = 384 mm c = 135 mm	a = 710 mm b = 384 mm c = 135 mm
	= 3,9 kg	= 5,1 kg
	d = 360 mm	d = 510 mm
	 x = 3,5 mm	 x = 3,5 mm
		



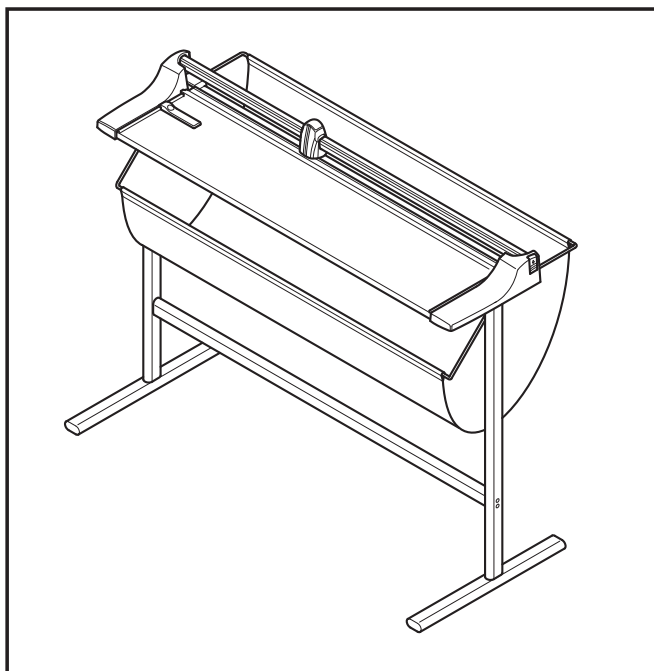
444	446	448	472
a = 870 mm b = 384 mm c = 135 mm	a = 1120 mm b = 384 mm c = 135 mm	a = 1500 mm b = 384 mm c = 135 mm	a = 2030 mm b = 384 mm c = 135 mm
= 5,8 kg	= 7,7 kg	= 10,0 kg	= 13,0 kg
d = 670 mm	d = 920 mm	d = 1300 mm	d = 1830 mm
 x = 3,0 mm	 x = 2,5 mm	 x = 2,0 mm	 x = 1,0 mm
			







796  
798  
799



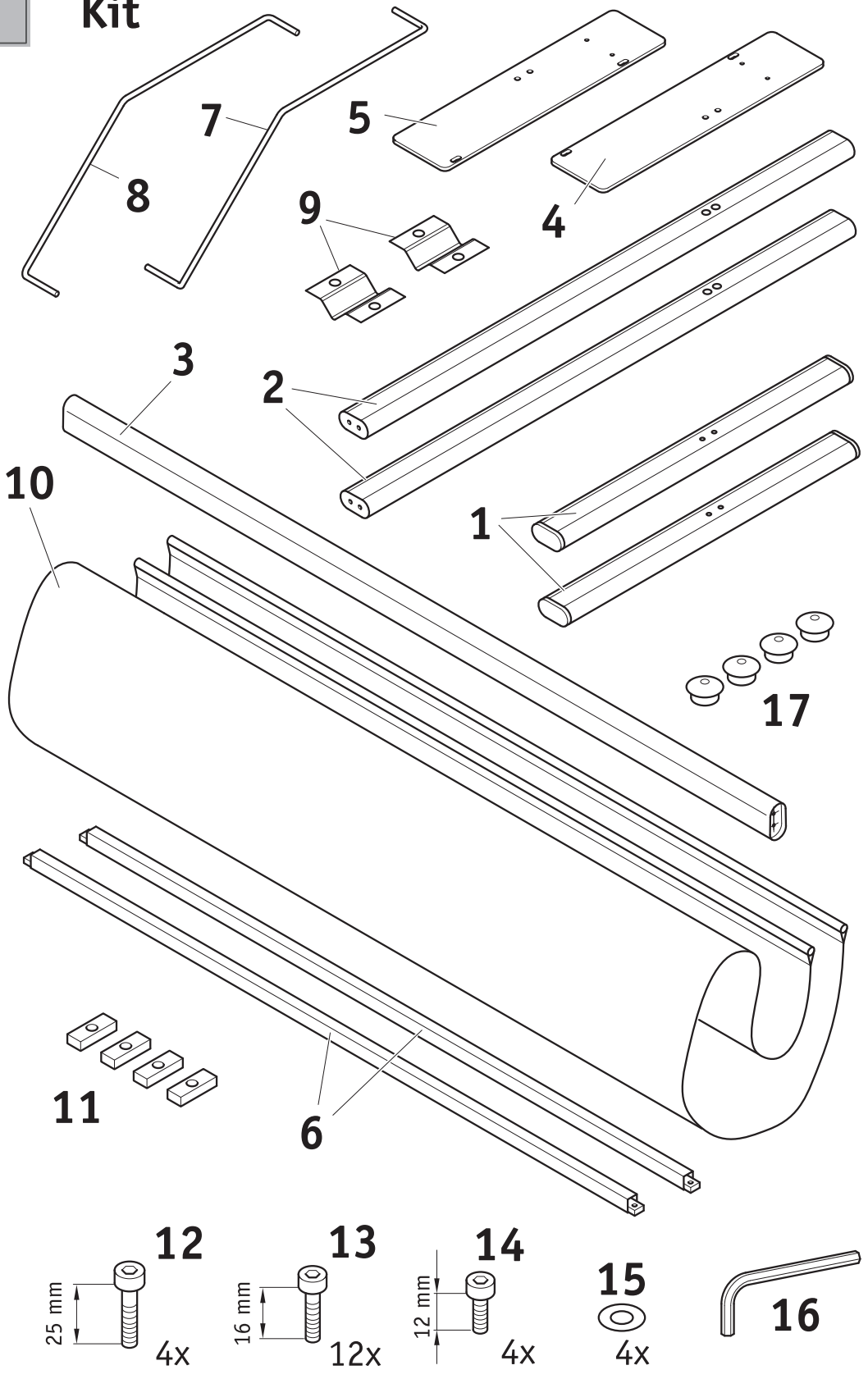
<b>DE</b>	Montageanleitung	<b>RU</b>	Инструкция по сборке
<b>UK/US</b>	Assambly instructions	<b>EE</b>	Paigaldusjuhend
<b>FR</b>	Instructions de montage	<b>LT</b>	Surinkimo instrukcija
<b>ES</b>	Instrucciones de montaje	<b>LV</b>	Montāžas pamācība
<b>IT</b>	Istruzioni di montaggio	<b>CZ</b>	Montážní návod
<b>PT</b>	Instruções de montagem	<b>SK</b>	Návod na montáž
<b>NL</b>	Montage Handleiding	<b>PL</b>	Instrukcja montażu
<b>DK</b>	Monteringsvejledning	<b>RO</b>	Instrucțiuni de asamblare
<b>FI</b>	Kokoamisohje	<b>BG</b>	Упътване за монтаж
<b>NO</b>	Monteringsveiledning	<b>TR</b>	Kurulum talimatları
<b>SE</b>	Monteringsinstruktioner	<b>GR</b>	Οδηγίες Συναρμολόγησης
<b>SI</b>	Navodila za montažo	<b>AE</b>	تعليمات التركيب
<b>HR</b>	Szerelési útmutató	<b>JP</b>	組立方法について
<b>HU</b>	Szerelési útmutató	<b>CN</b>	安装指南





1.

# Kit

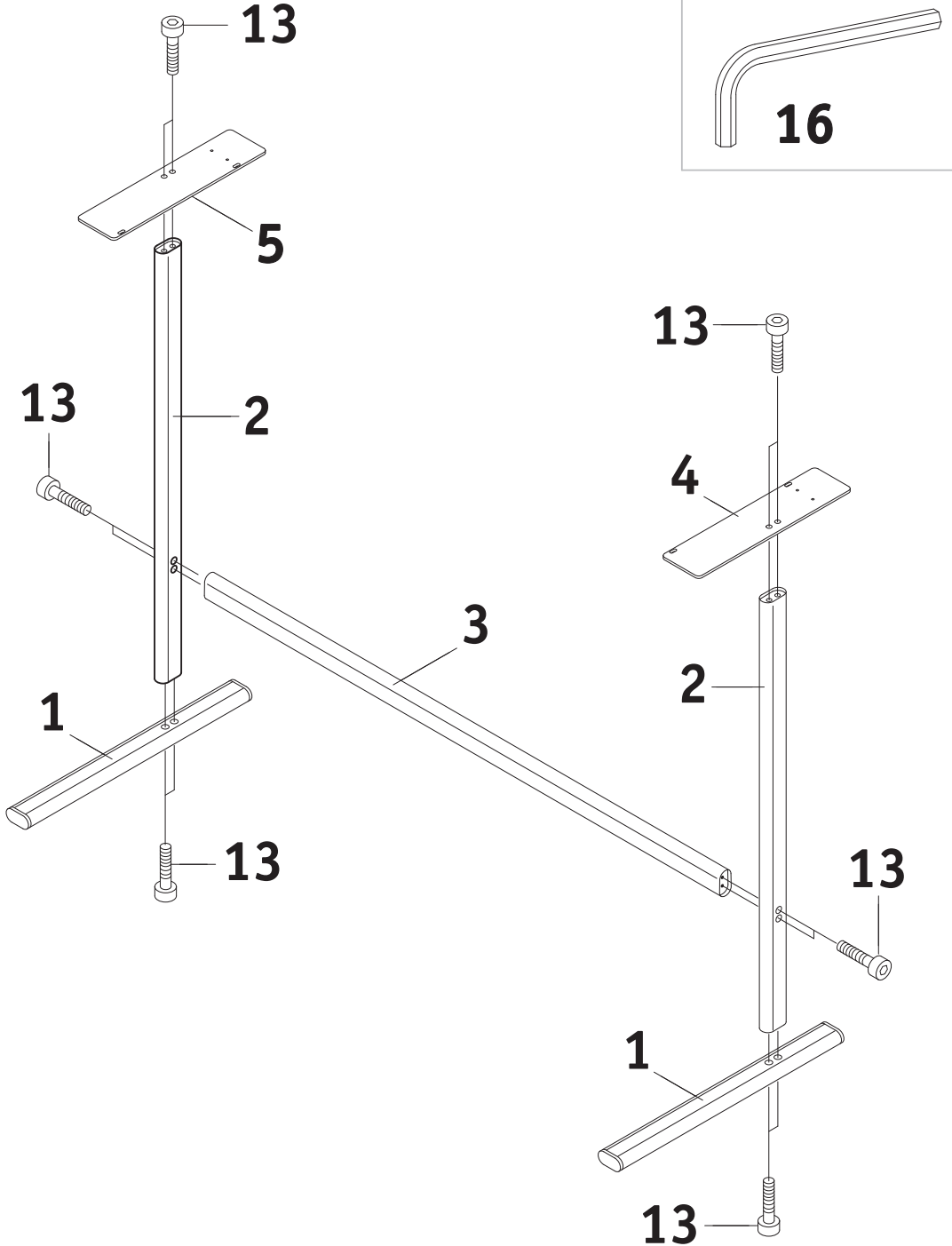




1.



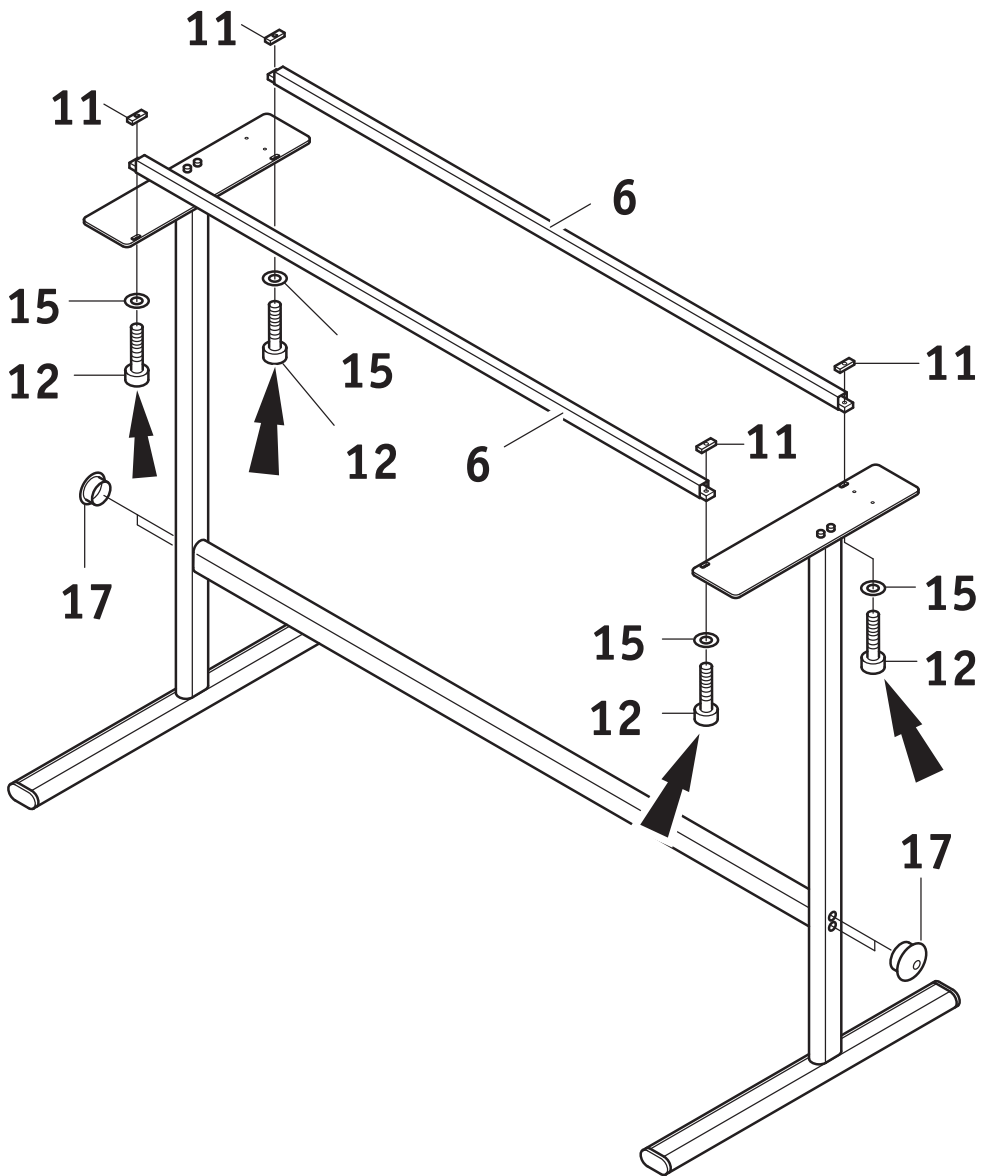
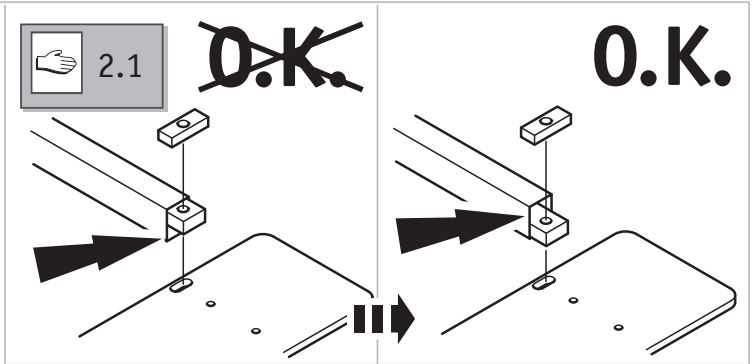
1.1

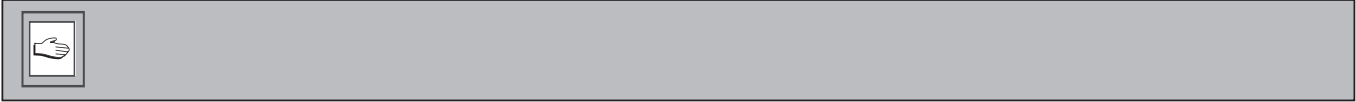




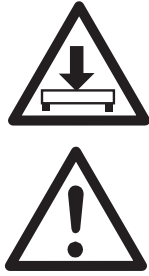
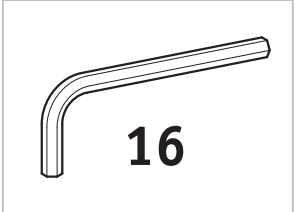
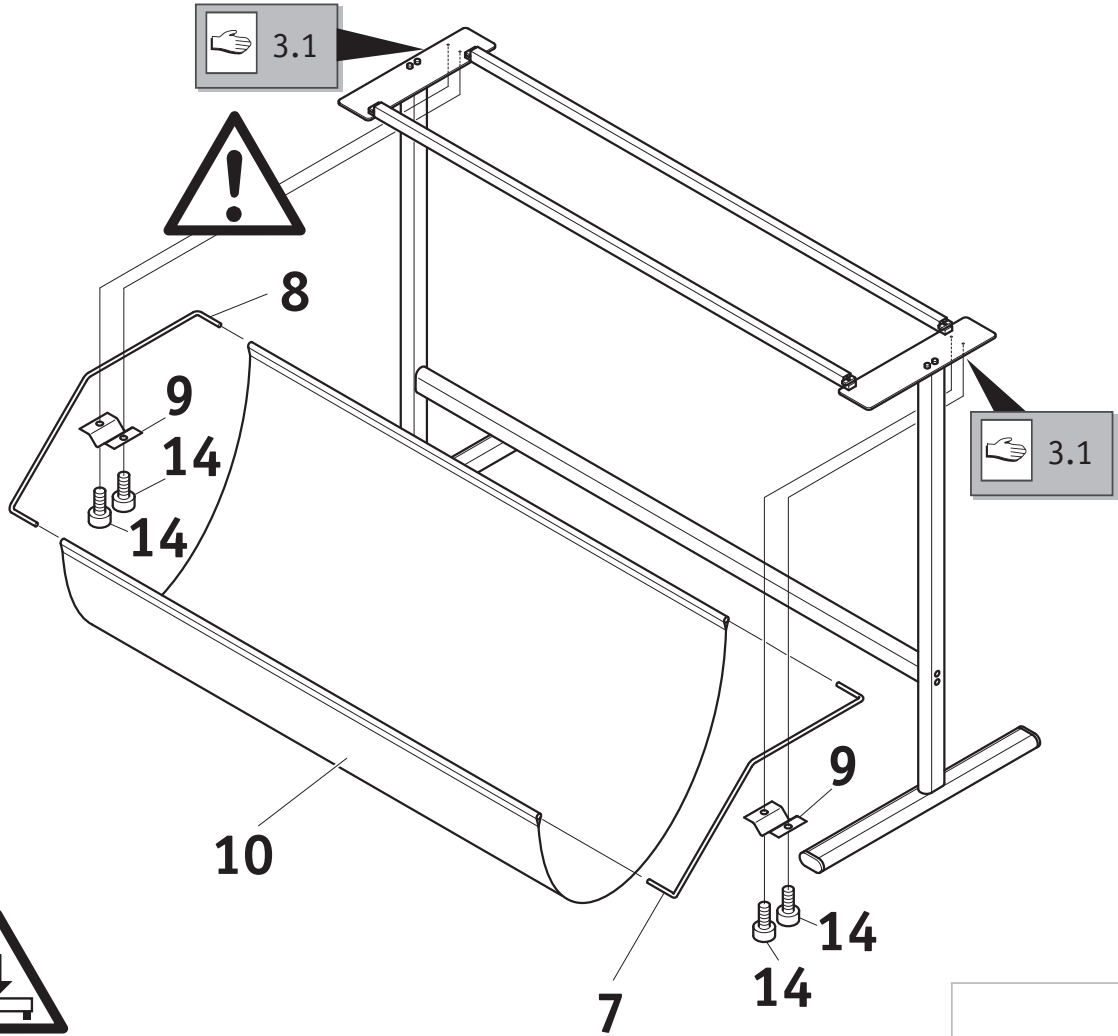
~~O.K.~~

O.K.

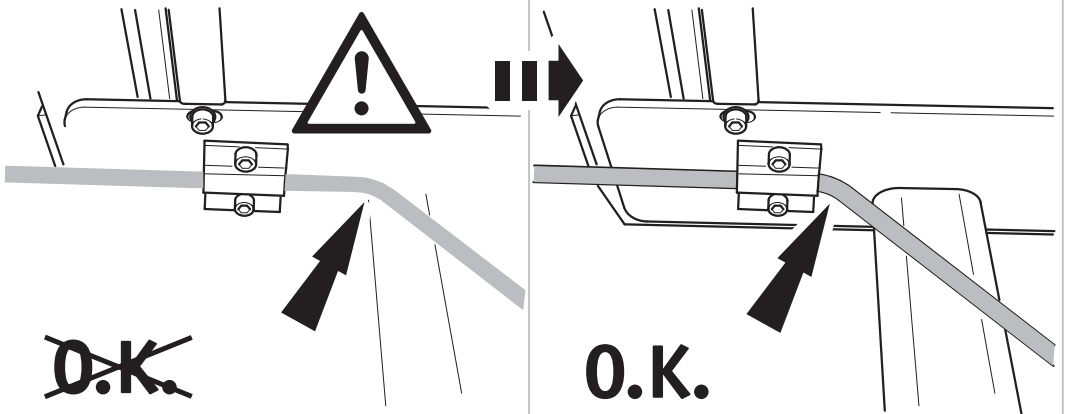




3.

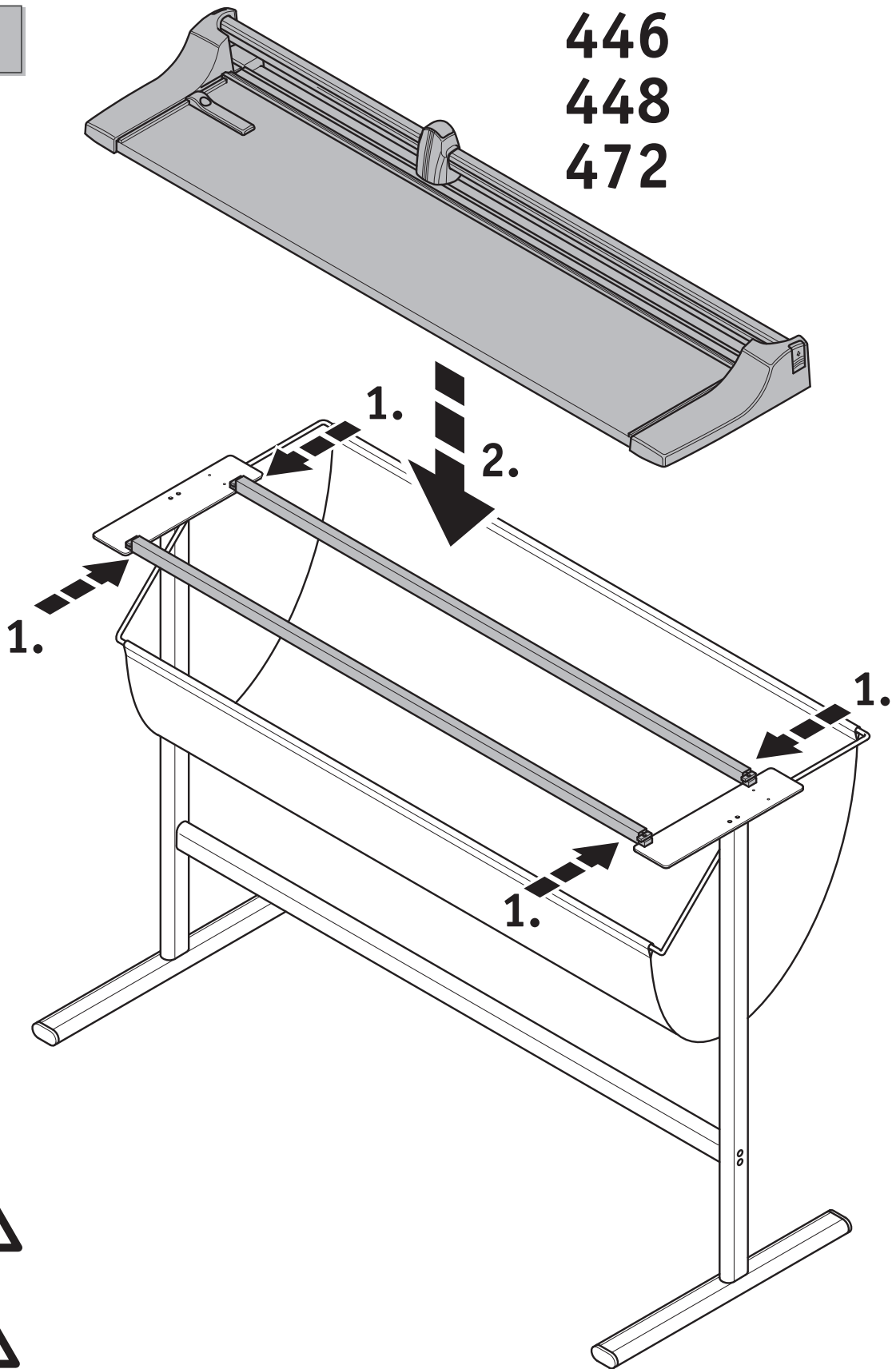


3.1





446  
448  
472

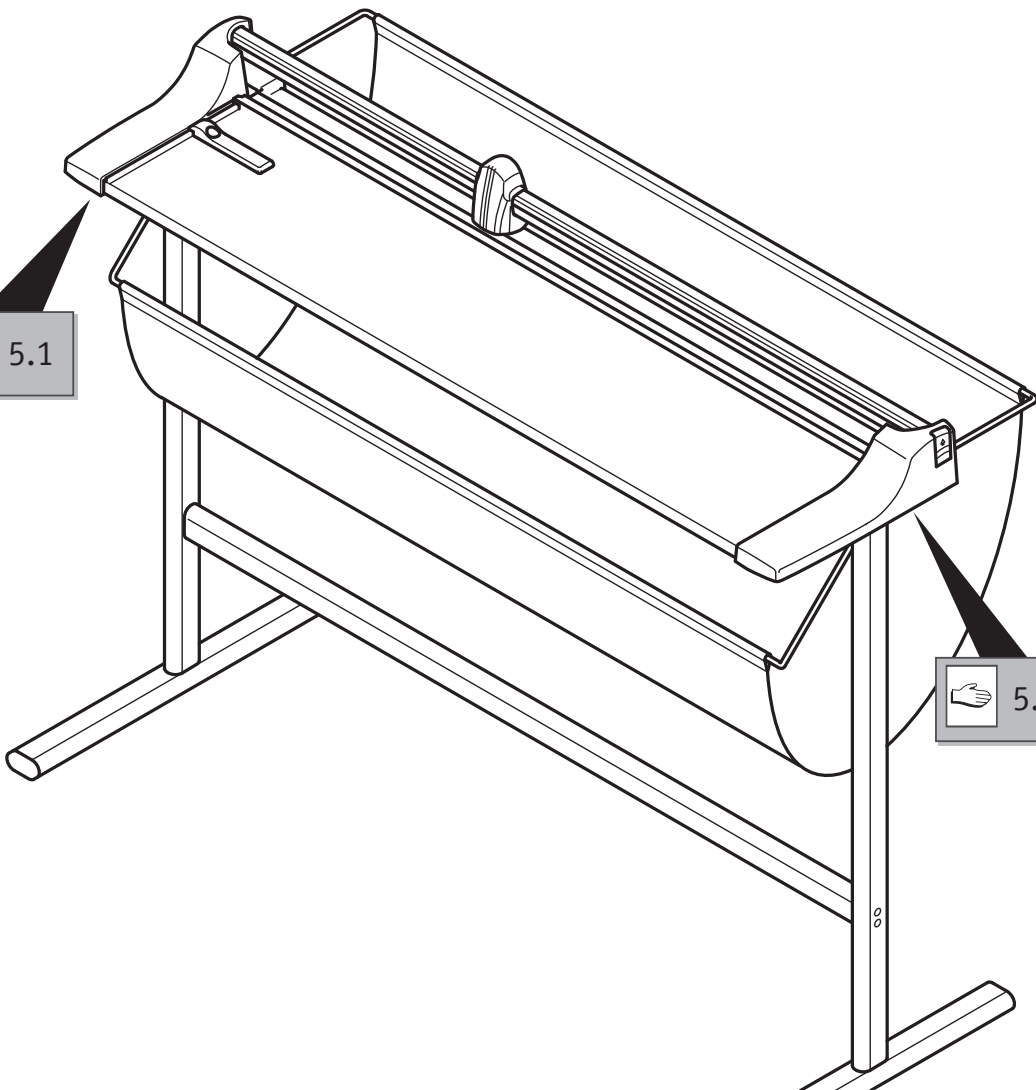




5.

5.1

5.1



5.1

