

Dahle Model 448 Premium Rolling Trimmer - 51 1/8 Inch

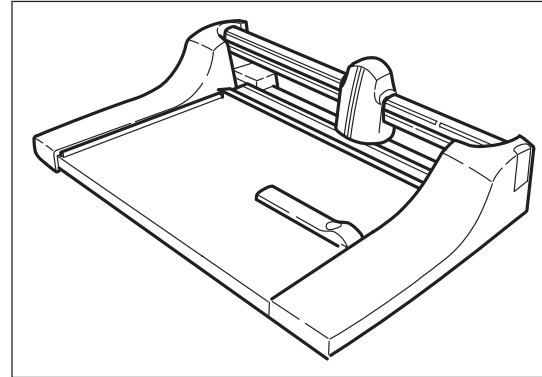
Instruction Manual



Provided by

MyBinding.com
When Image Matters.

Call Us at 1-800-944-4573



440 446
442 448
444 472

Headquarters:

Novus Dahle GmbH & Co. KG
Breslauer Straße 34-38
49808 Lingen | Germany

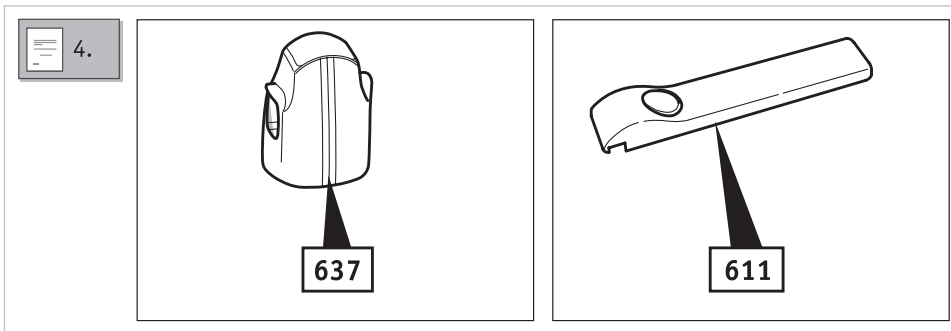
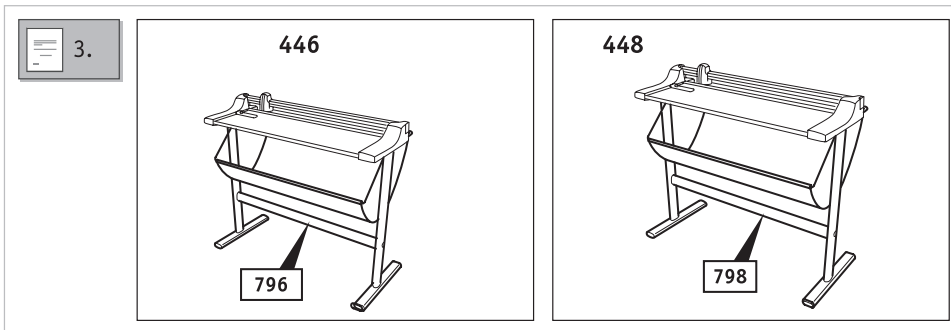
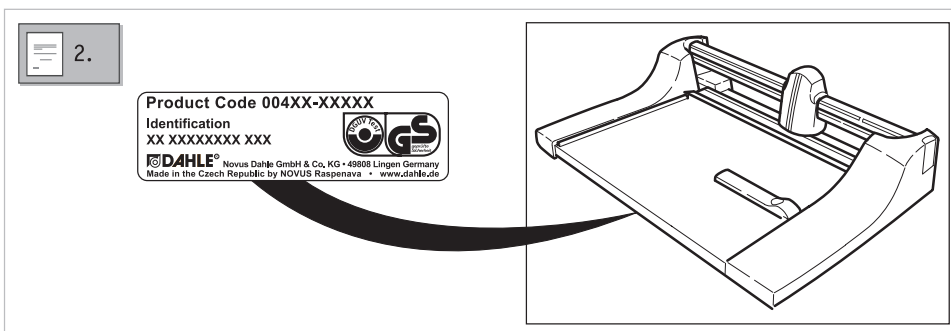
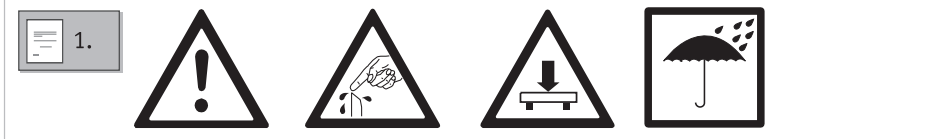
Service contact:

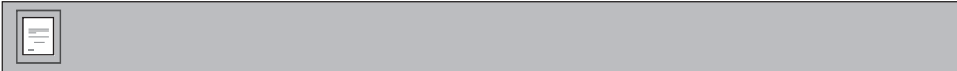
Novus Dahle GmbH & Co. KG
Nikolaus-A.-Otto-Straße 11
96472 Rödental | Germany
Tel.: +49 9563 75299-0
Fax: +49 9563 75299-333
E-Mail: info@dahle.de
Web: www.dahle.de

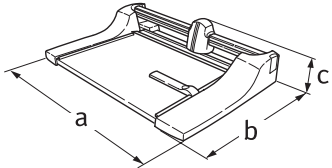

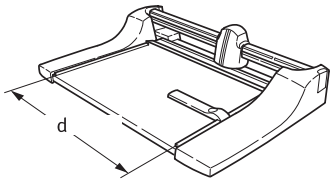
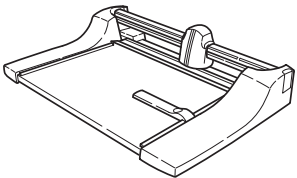


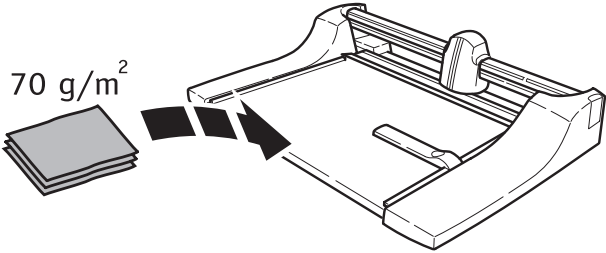
DE	Bedienungsanleitung	RU	Руководство по эксплуатации
UK/US	Operating instructions	EE	Kasutusjuhend
FR	Instructions de service	LT	Naudojimo instrukcija
ES	Manual de instrucciones	LV	Lietošanas instrukcija
IT	Istruzioni per l'uso	CZ	Návod k obsluze
PT	Manual de instruções	SK	Návod na obsluhu
NL	Gebruiksaanwijzing	PL	Instrukcja obsługi
DK	Betjeningsvejledning	RO	Instrucțiuni de utilizare
FI	Käyttöohje	BG	Упътване за употреба
NO	Bruksanvisning	TR	Kullanım Kılavuzu
SE	Bruksanvisning	GR	Οδηγίες χειρισμού
SI	Navodila za uporabo	AE	تعليمات الاستخدام
HR	Upute za uporabu	JP	取扱説明書
HU	Kezelési útmutató	CN	操作指南

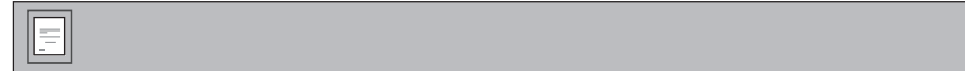






- DE** Technische Änderungen vorbehalten
- UK/US** Technical data is subject to change without notice.
- FR** Sous réserve de modifications techniques
- ES** Dahle se reserva el derecho de modificar, sin previo aviso, los datos técnicos del producto.
- IT** I dati tecnici sono soggetti a modifiche senza preavviso.
- PT** Dados técnicos podem mudar sem infirmação.
- NL** Technische data is zonder kennisgeving aan verandering onderhevig.
- DK** Tekniske specifikationer kan ændres uden varsel.
- FI** Tekniset tiedot annetaan sitoumuksetta
- NO** Tekniske spesifikasjoner kan endres uten forutgående varsel.
- SE** Tekniska specifikationer kan ändras utan föregående meddelande.
- SI** Tehnični podatki se lahko spremenijo brez vnaprejšnjega opozorila.
- HR** Tehničke karakteristike mogu se promijeniti bez prethodnog upozorenja.
- HU** A technikai adatokat előzetes értesítés is nélkül megváltoztathatjuk.
- RU** Сохранение технических данных без напоминания.
- EE** Jätame endale õiguse teha tehnilisi muudatusi
- LT** Galimi techniniai pakeitimai
- LV** Paturētas tiesības veikt tehniskas izmaiņas.
- CZ** Změna technických údajů vyhrazena
- SK** Technické zmeny vyhradené
- PL** Dane techniczne urządzenia mogą ulec zmianie bez powiadomienia.
- RO** Datele tehnice pot fi schimbate fara o notificare prealabila.
- BG** Запазваме си правото на технически промени
- TR** Teknik bilgiler önceden haber verilmeksizin değiştirilebilir.
- GR** Βελτιώσεις των τεχνικών χαρακτηριστικών πιθανόν να γίνουν άνευ ειδοποίησης.
- AE** المعلومات التقنية عرضة للتغيير بدون إذار مسبق
- JP** 製品の仕様は予告なく一部変更されることがあります。
- CN** 技术资料如若改变另行通知。





	440	442
	a = 560 mm b = 384 mm c = 135 mm	a = 710 mm b = 384 mm c = 135 mm
	= 3,9 kg	= 5,1 kg
	d = 360 mm	d = 510 mm
	 x = 3,5 mm	 x = 3,5 mm
		



444	446	448	472
a = 870 mm b = 384 mm c = 135 mm	a = 1120 mm b = 384 mm c = 135 mm	a = 1500 mm b = 384 mm c = 135 mm	a = 2030 mm b = 384 mm c = 135 mm
= 5,8 kg	= 7,7 kg	= 10,0 kg	= 13,0 kg
d = 670 mm	d = 920 mm	d = 1300 mm	d = 1830 mm
 x = 3,0 mm	 x = 2,5 mm	 x = 2,0 mm	 x = 1,0 mm
