

Dahle Model 533 Professional 12 Inch Guillotine Paper Cutter

Instruction Manual

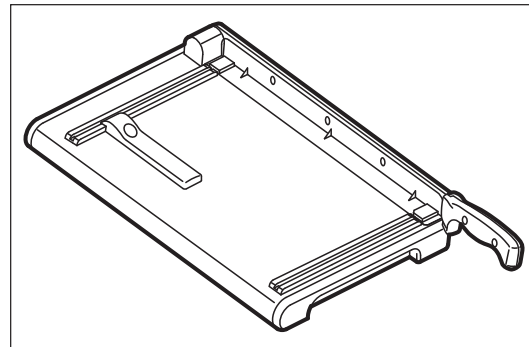


Provided by

MyBinding.com
When Image Matters.

Call Us at 1-800-944-4573

533
534



Headquarters:

Novus Dahle GmbH & Co. KG
Breslauer Straße 34-38
49808 Lingen | Germany

Service contact:

Novus Dahle GmbH & Co. KG
Nikolaus-A.-Otto-Straße 11
96472 Rödental | Germany
Tel.: +49 9563 75299-0
Fax: +49 9563 75299-333
E-Mail: info@dahle.de
Web: www.dahle.de

DE	Bedienungsanleitung	RU	Руководство по эксплуатации
UK/US	Operating instructions	EE	Kasutusjuhend
FR	Instructions de service	LT	Naudojimo instrukcija
ES	Manual de instrucciones	LV	Lietošanas instrukcija
IT	Istruzioni per l'uso	CZ	Návod k obsluze
PT	Manual de instruções	SK	Návod na obsluhu
NL	Gebruiksaanwijzing	PL	Instrukcja obsługi
DK	Betjeningsvejledning	RO	Instrucțiuni de utilizare
FI	Käyttöohje	BG	Упътване за употреба
NO	Bruksanvisning	TR	Kullanım Kılavuzu
SE	Bruksanvisning	GR	Οδηγίες χειρισμού
SI	Navodila za uporabo	AE	تعليمات الاستعمال
HR	Upute za uporabu	JP	取扱説明書
HU	Kezelési útmutató	CN	操作指南

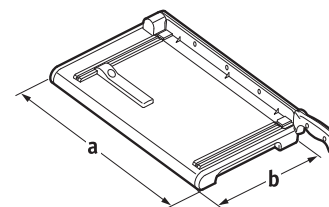


DE	Technische Änderungen vorbehalten
UK/US	Technical data is subject to change without notice.
FR	Sous réserve de modifications techniques
ES	Dahle se reserva el derecho de modificar, sin previo aviso, los datos técnicos del producto.
IT	I dati tecnici sono soggetti a modifiche senza preavviso.
PT	Dados técnicos podem mudar sem infromação.
NL	Technische data is zonder kennisgeving aan verandering onderhevig.
DK	Tekniske specifikationer kan ændres uden varsel.
FI	Tekniset tiedot annetaan sitoumuksetta
NO	Tekniske spesifikasjoner kan endres uten forutgående varsel.
SE	Tekniska specifikationer kan ändras utan föregående meddelande.
SI	Tehnični podatki se lahko spremenijo brez vnaprejšnjega opozorila.
HR	Tehničke karakteristike mogu se promijeniti bez prethodnog upozorenja.
HU	A technikai adatokat előzetes értesítés is nélkül megváltoztathatjuk.
RU	Сохранение технических данных без напоминания.
EE	Jätame endale õiguse teha tehnilisi muudatusi
LT	Galimi techniniai pakeitimai
LV	Paturētas tiesības veikt tehniskas izmaiņas.
CZ	Změna technických údajů vyhrazena
SK	Technické zmeny vyhradené
PL	Dane techniczne urządzenia mogą ulec zmianie bez powiadomienia.
RO	Datele tehnice pot fi schimbate fara o notificare prealabila.
BG	Запазваме си правото на технически промени
TR	Teknik bilgiler önceden haber verilmeksizin değiştirilebilir.
GR	Βελτιώσεις των τεχνικών χαρακτηριστικών πιθανόν να γίνουν άνευ ειδοποίησης.
AE	المعلومات التقنية عرضة للتغيير بدون إنذار مسبق
JP	製品の仕様は予告なく一部変更されることがあります。
CN	技术资料如若改变另行通知。



533

534

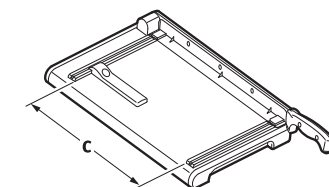


a = 450 mm
b = 285 mm

a = 575 mm
b = 285 mm

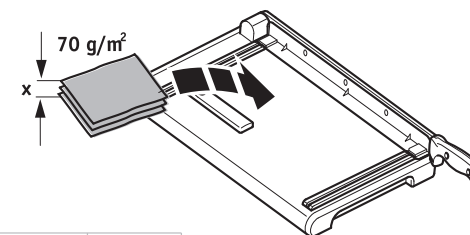
= 3,8 kg

= 4,9 kg

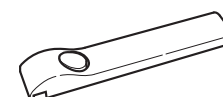


c = 340 mm

c = 466 mm



x = 1,5 mm



00.08.00611

