

# ***Dahle Model 558S 51"*** ***Professional LF Rolling*** ***Trimmer with Stand***

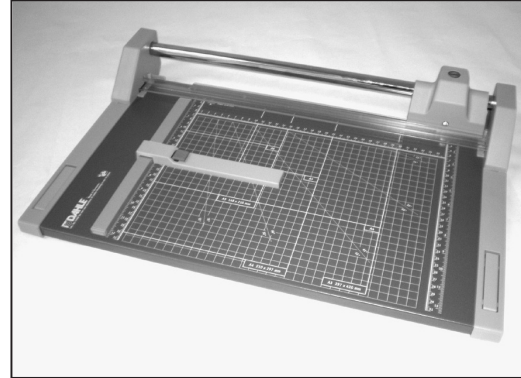
Instruction Manual



Provided by

**MyBinding.com**  
*When Image Matters.*

Call Us at 1-800-944-4573



550  
552  
554  
556  
558

#### Headquarters:

Novus Dahle GmbH & Co. KG  
Breslauer Straße 34-38  
49808 Lingen | Germany

#### Service contact:

Novus Dahle GmbH & Co. KG  
Nikolaus-A.-Otto-Straße 11  
96472 Rödental | Germany  
Tel.: +49 9563 75299-0  
Fax: +49 9563 75299-333  
E-Mail: [info@dahle.de](mailto:info@dahle.de)  
Web: [www.dahle.de](http://www.dahle.de)

<b>DE</b>	Bedienungsanleitung	<b>RU</b>	Руководство по эксплуатации
<b>UK/US</b>	Operating instructions	<b>EE</b>	Kasutusjuhend
<b>FR</b>	Instructions de service	<b>LT</b>	Naudojimo instrukcija
<b>ES</b>	Manual de instrucciones	<b>LV</b>	Lietošanas instrukcija
<b>IT</b>	Istruzioni per l'uso	<b>CZ</b>	Návod k obsluze
<b>PT</b>	Manual de instruções	<b>SK</b>	Návod na obsluhu
<b>NL</b>	Gebruiksaanwijzing	<b>PL</b>	Instrukcja obsługi
<b>DK</b>	Betjeningsvejledning	<b>RO</b>	Instrucțiuni de utilizare
<b>FI</b>	Käyttöohje	<b>BG</b>	Упътване за употреба
<b>NO</b>	Bruksanvisning	<b>TR</b>	Kullanım Kılavuzu
<b>SE</b>	Bruksanvisning	<b>GR</b>	Οδηγίες χειρισμού
<b>SI</b>	Navodila za uporabo	<b>AE</b>	تعليمات الاستعمال
<b>HR</b>	Upute za uporabu	<b>JP</b>	取扱説明書
<b>HU</b>	Kezelési útmutató	<b>CN</b>	操作指南



**DE** Lesen Sie aufmerksam vor Inbetriebnahme der Maschine die **Bedienungsanleitung und Sicherheitshinweise!** Bewahren Sie diese für den späteren Gebrauch auf.

**UK/US** Prior to operating the device, read the operating instructions and safety instructions carefully! Keep the instructions for later use.

**FR** Lisez attentivement le mode d'emploi et les consignes de sécurité avant de mettre en marche l'appareil ! Conservez ces documents pour une utilisation ultérieure.

**ES** Antes de poner en servicio el aparato, lea atentamente las instrucciones de uso y las indicaciones de seguridad. Guarde las instrucciones por si las necesita en otro momento.

**IT** Prima di mettere in servizio l'apparecchio si prega di leggere attentamente il manuale d'uso e le istruzioni di sicurezza! Conservateli per l'utilizzo successivo.

**PT** Antes de utilizar o aparelho, leia atentamente o manual de utilização e as indicações de segurança! Guarde-as para uso futuro.

**NL** Voordat u het apparaat gebruikt, dient u aandachtig de bedieningshandleiding en veiligheidsaanwijzingen te lezen! Bewaar de documentatie voor later gebruik.

**DK** Læs betjeningsvejledningen og sikkerhedsanvisningerne grundigt i gennem inden apparatet tages i brug. Opbevar disse til senere anvendelse.

**FI** Lue käyttö- ja turvallisuusohjeet huolellisesti ennen laitteen käyttöönottoa! Säilytä ne myöhempää käyttöä varten.

**NO** Før du tar i bruk maskinen må du lese nøye gjennom bruksanvisningen og sikkerhetsinstruksjoner! Oppbevar dem slik at du har dem til senere bruk.

**SE** Läs bruksanvisningen och säkerhetsanvisningarna noggrant innan apparaten tas i drift! Förvara dessa för senare användning.

**SI** Pred začetkom uporabe pozorno preberite navodila za uporabo in varnostne napotke! Navodila shranite za poznejšo uporabo.

**HR** Prije uporabe uređaja pažljivo pročitajte upute za uporabu i sigurnosne napomene! Sačuvajte ove upute za kasniju uporabu.

**HU** A készülék üzembe helyezésé előtt figyelmesen olvassa el a kezelési és biztonsági utasításokat. Őrizze meg ezeket a későbbi használatához.

**RU** Перед вводом устройства в эксплуатацию внимательно прочтите руководство по эксплуатации и указания по технике безопасности! Сохраните их для использования в будущем.

**EE** Lugege hoolikalt enne seadme kasutuselevõttu kasutusjuhendit ja ohutusjuhiseid! Hoikite need tulevikku tarbeks alles.

**LT** Prieš pradėdami naudoti prietaisą, atidžiai perskaitykite naudojimo instrukciją ir saugos nuorodas. Išsaugokite jas, kad galėtumėte paskaityti ir vėliau.

**LV** Pirms ierīces ekspluatācijas uzsākšanas rūpīgi izlasiet lietošanas pamācību un drošības norādījumus! Uzglabājiet šos dokumentus vēlākai izmantošanai.

**CZ** Před uvedením přístroje do provozu si pozorně přečtěte návod k použití a bezpečnostní upozornění! Uchovejte si obojí pro pozdější použití.

**SK** Pred uvedením prístroja do prevádzky si pozorne prečítajte návod na obsluhu a bezpečnostné upozornenia! Uchovajte si ich pre neskoršie použitie.

**PL** Przed uruchomieniem urządzenia należy uważnie przeczytać instrukcję obsługi oraz wskazówki bezpieczeństwa! Należy je zachować do późniejszego użytku.

**RO** Înainte de punerea în funcțiune a dispozitivului, citiți cu atenție instrucțiunile de utilizare și indicațiile de siguranță! Păstrați aceste instrucțiuni pentru a le putea consulta ulterior.

**BG** Прочетете внимателно преди пускане в експлоатация на уреда ръководството за обслужване и указанията за безопасност! Съхранявайте ги за по-късно използване.

**TR** Lüften cihazı çalıştırmaaya başlamadan önce kullanın klavuzunu ve güvenlik uyarılarını dikkatlice okuyun! Bunları bir başvuru kaynağı olarak dikkatle muhafaza edin.

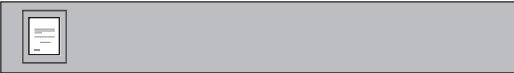
**GR** Πριν από την έναρξη λειτουργίας της συσκευής να διαβάσετε προσεκτικά το εγχειρίδιο χρήσης και τις υποδείξεις ασφαλείας! Να τα φυλάσσετε για την μετγενέστερη χρήση.

**AE** قم بقراءة دليل الاستعمال وتعليمات الأمان بعناية قبل بدء تشغيل الجهاز! احتفظ بهما لاستخدامهما لاحقاً.

**JP** 本製品の取扱説明書に記載されている使い方や安全上の注意を、ご使用前によくお読みください。本書はいつでも読めるように保管しておいてください。

**JP** ab Seite 12

**CN** 启用前请仔细阅读使用说明和安全提示! 为方便日后使用请用妥善保管说明书。



**DE** **Bestimmungsgemäße Verwendung, Gewährleistung** Die Schneidemaschine ist ausschließlich zum Schneiden von Papier bestimmt. Verschleiß, Schäden durch unsachgemäßen Gebrauch sowie Eingriffe von Dritter Seite fallen weder unter die Gewährleistung noch unter die Garantie.

**UK/US** **Intended use, warranty** The guillotine is intended solely for the cutting of paper. Wear, damage due to improper use or unauthorised modifications are not covered by the warranty or the guarantee.

**FR** **Utilisation conforme, garantie** Le mécanisme de coupe est conçu uniquement pour couper du papier. L'usure et es dégradations dues à une utilisation incorrecte ainsi que les interventions de tierces personnes ne sont pas couvertes par la responsabilité du fabricant ni par la garantie.

**ES** **Utilización conforme al uso prescrito, garantía** La máquina cortadora tan sólo debe utilizarse para cortar papel. El desgaste y daños que hayan sido causados por una utilización indebida así como por manipulación de terceros no se están incluidos en la garantía.

**IT** **Utilizzo conforme, garanzia** La taglierina è destinata esclusivamente al taglio della carta. La garanzia non comprende l'usura e i danni da utilizzo non conforme nonché gli interventi da parte di terzi.

**PT** **Utilização correcta, garantia** A guilhotina de papel destina-se exclusivamente a cortar papel. Desgaste e danos resultantes de uma utilização incorrecta assim como intervenções de terceiros não são da nossa responsabilidade e não estão abrangidos pela garantia.

**NL** **Bedoeld gebruik, garantie-aanspraak** De snijmachine is uitsluitend bedoeld voor het snijden van papier. Slijtage en schade door onjuist gebruik, als ook ingrepen van derden, vallen noch onder de garantie-aanspraak noch onder de garantie.

**DK** **Tilsigtet anvendelse, garanti** Skæremaskinen er udelukkende beregnet til skæring af papir. Slid og skader som følge af ukorrekt anvendelse samt indgreb foretaget af tredje part er hverken dækket af hæftelsen eller garantien.

**FI** **Tarkoituksenmukainen käyttö, tuovastuu** Siltapuri on tarkoitettu vain paperin leikkaukseen. Kulutus ja epäasianmukaisesta käytöstä johtuvat vauriot sekä ulkopuolisen toimittajalta eivät kuulu tuovastuun eikä takuun piiriin.

**NO** **Forskriftsmessig bruk, garanti** Skjæremaskinen er utelukkende bestemt til skjæring av papir. Sliktage og skader pga. feilaktig anvending samt inngrep genom tredje part faller varken under den løstgattede garantien eller tilleverarens garanti.

**SE** **Ändamålsenlig användning, garanti** Skärmaskinen är endast avsedd för skäming av papper. Slitage och skador pga. felaktig användning samt ingrepp genom tredje part faller varken under den löstgattade garantin eller tillverkarens garanti.

**SI** **Namenska uporaba, jamstvo** Rezanilni stroj je izključno namenjen samo rezanju papirja. Obraba ter škoda zaradi nepravilne uporabe in posega tretjih oseb nista zajeta ne v jamstvu ne v garanciji.

**HR** **Svršishodna uporaba, jamstvo** Uređaj za rezanje namijenjen je isključivo za rezanje papira. Trošenje i oštećenja zbog nesvršishodne uporabe, kao i zahvati treće strane ne ulaze ni pod jamstvo niti pod garanciju.

**HU** **Rendeltetés szerinti használat, garancia** A vágógép kizárólag papír vágására használható. A kopásból, nem rendeltetés szerinti használatból és külső beavatkozásból származó károkra a garancia és a jótállás nem érvényes.

**RU** **Применение по назначению, гарантийные обязательства** Резальная машина предназначена исключительно для резания бумаги. Гарантийные обязательства не распространяются на износ и повреждения, вызванные ненадлежащим использованием машины или вмешательством третьих лиц.

**EE** **Sihtotstarbeline kasutamine, garanti** Lõikur on ette nähtud eranditult paberil lõikamiseks. Kulumine, asjatundmatust kasutamiseest tingitud kahjud ning kolmandate isikute sekkumine ei kuulu hüvitamise ega garanti alla.

**LT** **Naudojimas pagal paskirtį, garantija** Pjūstyklė yra skirta vien tik popieriaus pjūstymui. Garantija nebus taikoma nusidėviėjimui, dėl netinkamo naudojimo atsiradusiems defektams taip pat ir trečiųsios šalies intervencijos atvejais.

**LV** **Lietošana atbilstīgi paredzētajam mērķim, garantijas remonts** Griešanas iekārtai ir paredzēta tikai papīra griešanai. Nodilums, bojājumi, kas radušies mērķim neatbilstošas izmantošanas rezultātā, kā arī gadījumi, kad iekārtai ir atvērusies trešās personas, neietilpst nedz garantijas remonta, nedz arī garantijas ietvaros.

**CZ** **Účelové použití, záruka** Rezačka je určena výhradně k řezání papíru. Opotřebení a škody způsobené nepřiměřeným použitím jakož i zásahy třetích stran, nespádají do poskytnutí záruky ani do záruky.

**SK** **Použitie zariadenia v súlade s určeným účelom, poskytnutie záruky** Rezača je určený výlučne na rezanie papiera. Opotrebovanie a škody spôsobené neodborným používaním, ako aj zásahmi tretích strán, nespádajú do poskytnutia záruky ani do záruky.

**PL** **Użytkowanie zgodne z przeznaczeniem, gwarancja** Gilotyna jest przeznaczona wyłącznie do cięcia papieru. Zużycie, szkody na skutek nieprawidłowego użycia oraz ingerencji osób trzecich nie są objęte ani reżymami ani reżymami.

**RO** **Utilizarea în conformitate cu destinația prevăzută, garanția standard** Ghilotina este concepută numai pentru tăierea hârtiei. Uzura și deteriorările produse în urma utilizării necorespunzătoare, precum și a intervențiilor unor terțe persoane asupra dispozitivului nu fac obiectul garanției standard sau al garanției extins.

**BG** **Използване по предназначение, гаранция** Гилотината е предназначена изключително само за разане на хартия. Износване и повреди поради некомпетентна употреба, както и намеси на трети лица не попадат под гаранцията.

**TR** **Amacına uygun kullanın, garanti** Kesim makinesi sadece kağıdın kesilmesi için öngörülmüştür. Aşınma ve amacının dışında kullanımı sonucu oluşan hasarlar ve üçüncü şahısların müdahaleleri garanti kapsamına girmezler.

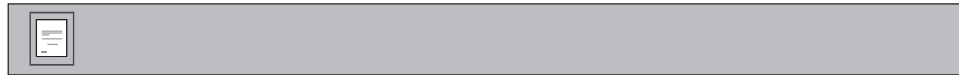
**GR** **Ενδεδειγμένη χρήση, παροχές εγγύησης** Η μηχανή κοπής προορίζεται αποκλειστικά για την κοπή χαρτίου. Η φθορά, οι ζημιές από ακατάλληλη χρήση καθώς και οι επεμβάσεις από τρίτους δεν περιλαμβάνονται στις παροχές της εγγύησης ούτε καλύπτονται από εγγύηση.

**AE** **الاستخدام المقصود والضمان** مفضطة الشرائح مخصصة لقطع الورق فقط. أي تآكل وتلف ناتج عن الاستخدام غير الملائم وعبث طرف ثالث لا يدخل ضمن الضمان.

**JP** **正しい使い方、製品の保証について** このシュレッダーは用紙の細断以外に使用することはできません。指示に従わなかったり、用途以外のものを投入したことによって生じた故障や損害について、当社は一切の責任を負いません。また、これらの故障や損害は当社保証の対象外となります。

**JP** ab Seite 12

**CN** 预定用途，保修 本裁纸机仅用于切纸。由于使用不当或擅自修改而造成的磨损、损坏，不包含在本保修或保证范围内。



**DE** Allgemeine Angaben  
**UK/US** General data  
**FR** Données générales  
**ES** Datos generales  
**IT** Dati generali  
**PT** Indicações gerais  
**NL** Algemene instructies  
**DK** Generelle angivelser  
**FI** Yleiset tiedot  
**NO** Generelle opplysninger  
**SE** Allmänt  
**SI** Splošni podatki  
**HR** Opći podaci  
**HU** Általános adatok  
**RU** Общие указания  
**EE** Üldised andmed  
**LT** Bendrosios nuorodos  
**LV** Vispārīgas norādes  
**CZ** Všeobecné údaje  
**SK** Všeobecné údaje  
**PL** Dane ogólne  
**RO** Date generale  
**BG** Общи данни  
**TR** Genel bilgiler  
**GR** Γενικά στοιχεία  
**AE** معلومات عامة  
**JP** 一般データ  
**CN** 概述



**DE** Achtung / Vorsicht  
**UK/US** Warning / Caution  
**FR** Attention / Prudence  
**ES** Atención / Cuidado  
**IT** Attenzione / prudenza  
**PT** Atenção / Cuidado  
**NL** Attentie / voorzichtig  
**DK** Bemærk / forsigtig  
**FI** Huomio / varo  
**NO** OBS / Forsiktig  
**SE** OBS / var försiktigt  
**SI** Pozor / Previdnost  
**HR** Pozor / oprez  
**HU** Figyelem / Vigyázat  
**RU** Внимание / Осторожно  
**EE** Tähelepanu/ettevaatus  
**LT** Dėmesio/atsargiai  
**LV** Uzmanību/uzmanīgi  
**CZ** Pozor / opatrně  
**SK** Pozor  
**PL** Uwaga / Ostrożnie  
**RO** Atenție / Precuție  
**BG** Внимание / Важно  
**TR** Dikkat / İhtiyat  
**GR** Προσοχή / Προφύλαξη  
**AE** انتبه / احذر  
**JP** 危険/注意  
**CN** 注意 / 小心



**DE** Bedienung  
**UK/US** Operation  
**FR** Commande  
**ES** Uso  
**IT** Comando  
**PT** Modo de utilização  
**NL** Bediening  
**DK** Betjening  
**FI** Käyttö  
**NO** Betjening  
**SE** Handhavande  
**SI** Upravljanje  
**HR** Rukovanje  
**HU** Kezelés  
**RU** Управление  
**EE** Käsitsemine  
**LT** Aplavinimas  
**LV** Izmantošana  
**CZ** Obsluha  
**SK** Obsluha  
**PL** Obsługa  
**RO** Comanda  
**BG** Обслужване  
**TR** Kullanma  
**GR** Χρήσιμος  
**AE** التشغيل  
**JP** 操作  
**CN** 操作使用

**JP** ab Seite 12

**JP** ab Seite 12



**DE** Messer nicht an Schneidekante berühren  
**UK/US** Do not touch sharp edge of blade  
**FR** Ne pas toucher le côté affûté de la lame  
**ES** No tocar la cuchilla por la parte afilada  
**IT** Non toccare la lama sul filo  
**PT** Não tocar na lâmina da guilhotina  
**NL** Raak het mes niet bij de snijkant aan  
**DK** Rør ikke ved knivsæggen  
**FI** Älä kosketa terää leikkureunasta  
**NO** Rør ikke ved knivseggen  
**SE** Rör inte vid knivens skärkant  
**SI** Noža ne prijemati na rezalnem robu  
**HR** Ne dirati nož po rubu za rezanje  
**HU** Ne nyúljon a kés éléhez  
**RU** Не касаться режущей кромки ножа  
**EE** Ärge puudutage lõikeääre nuga  
**LT** Nesilieskite prie peilio pjūvanamojo krašto  
**LV** Nepieskarieties naža griezējāsmašnim  
**CZ** Nedotýkat se ostří nože  
**SK** Nedotýkajte sa ostria nožov  
**PL** Nie dotykać noża po stronie tnącej  
**RO** Nu atingeți tăișul cuțitului  
**BG** Не пипайте острието на ножа  
**TR** Bıçak kesici uca temas etmemeli  
**GR** Μην αγγίζετε το μαχαίρα στην κόψη  
**AE** لا تمس الجانب القاطع للآلة  
**JP** カッターの刃(こ)は触れないで下さい。  
**CN** 请勿触摸刀刃



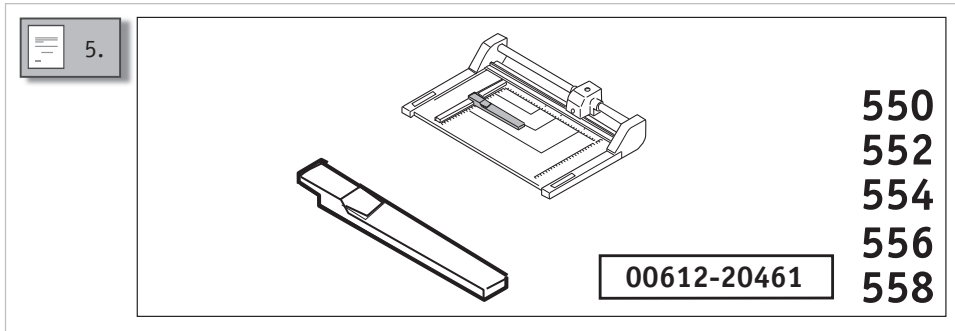
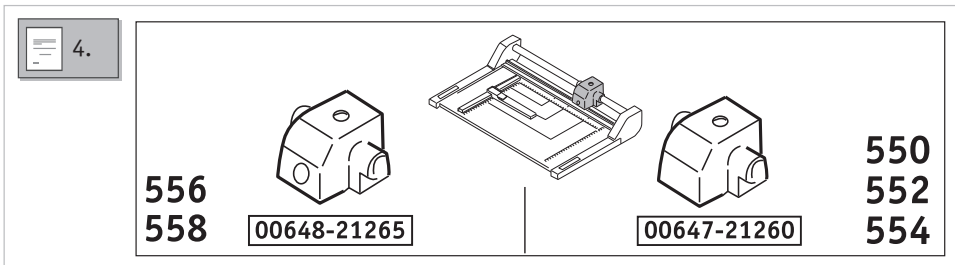
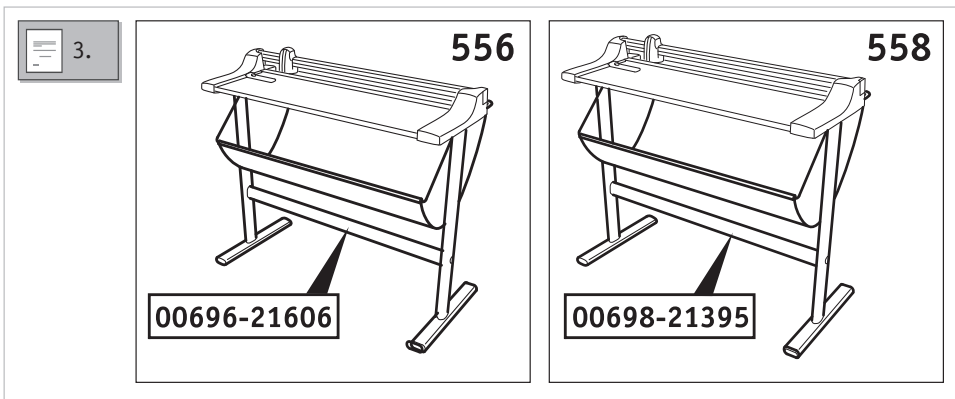
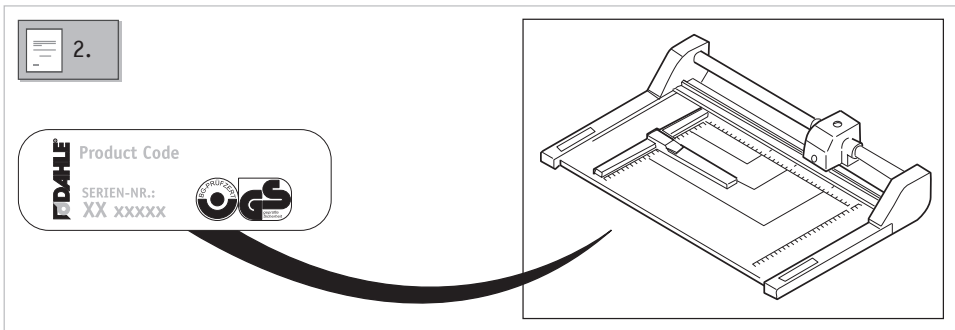
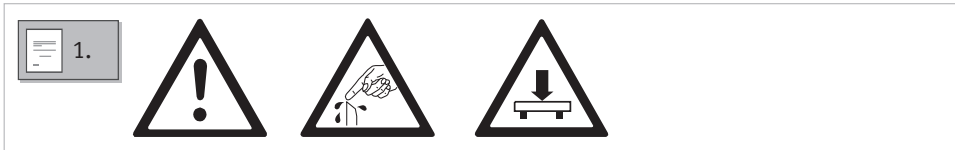
**DE** Gerät standsicher aufstellen  
**UK/US** Place in a stable position  
**FR** Installer l'appareil de façon stable  
**ES** Colocar la máquina de manera estable  
**IT** Porre l'apparecchio in posizione stabile  
**PT** Colocar a máquina numa posição estável  
**NL** Stel de machine stabiel op  
**DK** Opslil apparaten stabilt  
**FI** Aseta leikkuri niin, että se pysyy varmasti paikallaan  
**NO** Oppslil apparatet stabilt  
**SE** Ställ upp apparaten stabilt  
**SI** Pripravo stabilno namestiti  
**HR** Uredaj stabilno postaviti  
**HU** A készüléket szilárd talapzatra állítsa  
**RU** Установить устройство надежно и устойчиво  
**EE** Paigaldage seade stabiilselt  
**LT** Prietaisą pastatykite ant stabilaus pagrindo  
**LV** Novietojiet iekārtu uz stabilas pamatnes  
**CZ** Přístroj postaviti na stabilní místo  
**SK** Zariadenie postavte stabilne  
**PL** Ustawić bezpiecznie urządzenie  
**RO** A se pune aparatul in pozitie sigura  
**BG** Инсталирайте уреда върху стабилна основа  
**TR** Cihazı saglam yerlestiriniz  
**GR** Τοποθετείτε την συσκευή ώστε να έχει ευστόθετα  
**AE** وضع الآلة في وضعية آمنة  
**JP** 装置を安定するようにセットしてください。  
**CN** 牢固地放置设备

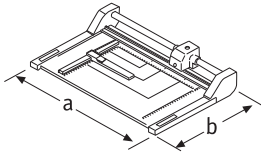

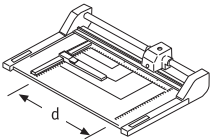
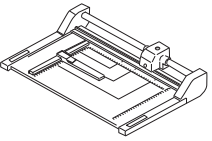
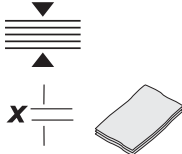
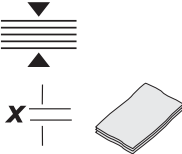
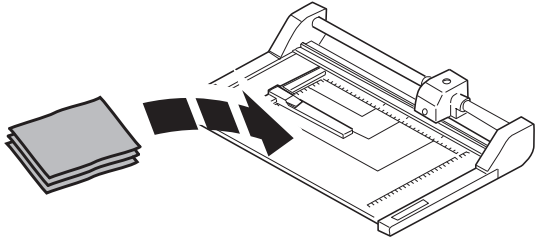
**JP** ab Seite 12

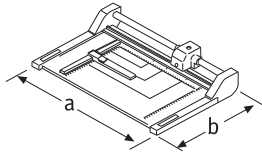

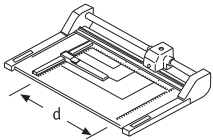
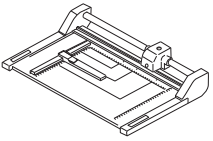
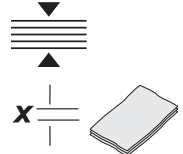
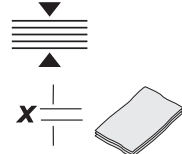
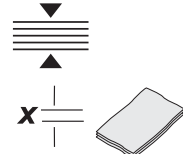
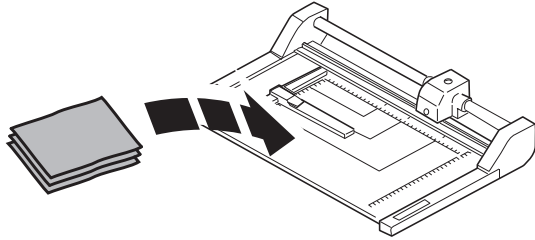


**DE** Technische Änderungen vorbehalten  
**UK/US** Technical data is subject to change without notice.  
**FR** Sous réserve de modifications techniques  
**ES** Dahle se reserva el derecho de modificar, sin previo aviso, los datos tecnicos del producto.  
**IT** I dati tecnici sono soggetti a modifiche senza preavviso.  
**PT** Dados técnicos podem mudar sem infomação.  
**NL** Technische data is zonder kennisgeving aan verandering onderhevig.  
**DK** Tekniske specifikationer kan ændres uden varsel.  
**FI** Tekniset tiedot annetaan sitoumukselta  
**NO** Tekniske spesifikasjoner kan endres uten forutgående varsel.  
**SE** Tekniska specifikationer kan ändras utan föregående meddelande.  
**SI** Tehnični podatki se lahko spremenijo brez vnaprejšnjega opozorila.  
**HR** Tehničke karakteristike mogu se promijeniti bez prethodnog upozorenja.  
**HU** A technikai adatokat előzetes értesítés is nélkül megváltoztathatjuk.  
**RU** Сохранение технических данных без напоминания.  
**EE** Jätame endale õiguse teha tehnilisi muudatusi  
**LT** Galimi techniniai pakeitimai  
**LV** Paturētas tiesības veikt tehniskas izmaiņas.  
**CZ** Změna technických údajů vyhrazena  
**SK** Technické zmeny vyhradené  
**PL** Dane techniczne urządzenia mogą ulec zmianie bez powiadomienia.  
**RO** Datele tehnice pot fi schimbate fara o notificare prealabila.  
**BG** Запазваме си правото на технически промени  
**TR** Teknik bilgiler önceden haber verilmeksizin deęiştirilebilir.  
**GR** Βελιώσεις των τεχνικών χαρακτηριστικών πιθανόν να γίνουν άνευ ειδοποίησης.  
**AE** المعلومات التقنية عرضة للتغيير بدون إذار مسبق  
**JP** 製品の仕様は予告なく一部変更されることがあります。  
**CN** 技术资料如若改变另行通知。

**JP** ab Seite 12



6.			
	550	552	
	<b>a = 555 mm</b> <b>b = 360 mm</b>	<b>a = 705 mm</b> <b>b = 360 mm</b>	
	<b>= 2,9 kg</b>	<b>= 3,6 kg</b>	
	<b>d = 360 mm</b> A4	<b>d = 510 mm</b> A3	
	 <b>x = 2,0 mm</b>	 <b>x = 2,0 mm</b>	
	10~15	10~15	
			

6.1			
	554	556	558
	<b>a = 915 mm</b> <b>b = 360 mm</b>	<b>a = 1155 mm</b> <b>b = 360 mm</b>	<b>a = 1495 mm</b> <b>b = 360 mm</b>
	<b>= 4,6 kg</b>	<b>= 6,5 kg</b>	<b>= 8,3 kg</b>
	<b>d = 720 mm</b> A2	<b>d = 960 mm</b> A1	<b>d = 1300 mm</b> A0
	 <b>x = 2,0 mm</b>	 <b>x = 1,0 mm</b>	 <b>x = 0,7 mm</b>
	10~15	5~7	5
			

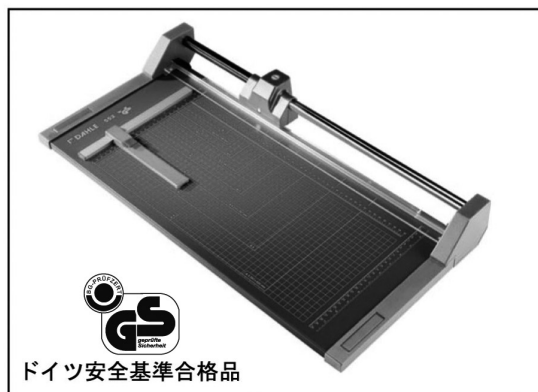




# ダーレ ローラーカッター

## Professional Trimmers

DAHLE 550型  
DAHLE 552型  
DAHLE 554型  
DAHLE 556型  
DAHLE 558型



ご使用になる前にこの「取扱説明書をよくお読みください。  
また、いつでもお読みになれるように大切に保管してください。

- ご使用の前に、この「安全上の注意」をよくお読みのうえ、正しくお使いください。
- ここに示した注意事項は、製品を正しくお使い頂き、あなたや他の人々への危害や損害を未然に防止するためのものです。
- 「安全上の注意」に使用されている絵表示の例。



記号は注意を促す内容があることを告げるものです。



記号は禁止の行為であることを告げるものです。



記号は行為を強制したり指示をする内容を告げるものです。

### 安全上の注意



### 警 告



けがの原因となります。  
刃先には手を触れないでください。



けがの原因となります。  
ぐらついたり傾いたりしている不安定な場所には設置しないでください。



けがの原因となります。  
お子様の使用はしないでください。幼児や児童の手の届く場所には置かないでください。



けがの原因となります。  
修理には必ずDAHLE純正部品をご使用ください。



## 技術仕様

### 1. お使いになる前に

#### ◆内容物の確認

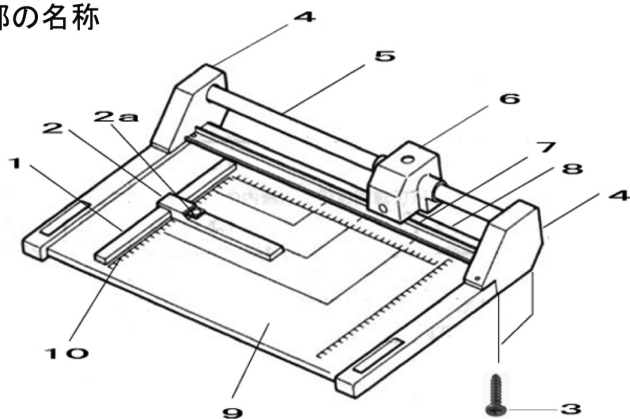
「取扱説明書」の有無や各付属部品の装備いかなを確認してください。  
万一 経開か占がございましたら 当社営業担当者までお問い合わせ  
ください。電話番号：03-3887-5591

### 2. 基本機能について

◆本製品はドイツ製造物責任保険協会が定めた安全基準によって保障され、弊社製造責任者以外の者による製品の改造は禁止されています。

◆本製品は紙を裁断するためのものです。紙以外の目的でご使用になる場合は、販売店または当社営業担当者にお問い合わせください。

### 3. 各部の名称



- |              |                  |
|--------------|------------------|
| 1. ペーパーガイド   | 6. カッターヘッド       |
| 2. スライドゲージ   | 7. 紙押え           |
| 2-a. プッシュボタン | 8. 固定下刃（テーブルに固定） |
| 3. ネジ        | 9. 本体テーブル（台）     |
| 4. サイドパネル    | 10. 目盛（印刷）       |
| 5. ガイドロッド    |                  |

## 技術仕様

### 1. 一般情報・・・取り扱いの注意



注意

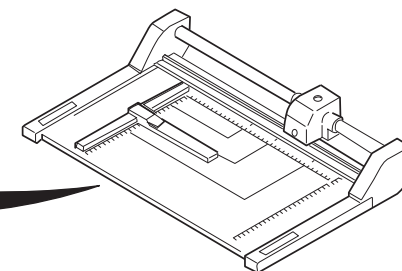


けがに注意



設置場所に注意

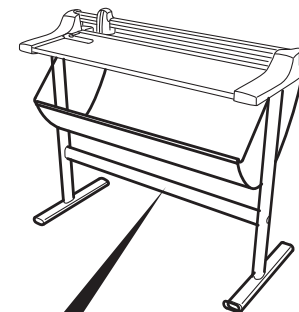
### 2. ローラーカッターには本体裏側にプロダクトコードと、シリアルNo.を印刷したラベルが貼って有ります。



お問い合わせや部品の注文の際は9桁のプロダクトコードをお知らせ下さい。

### 3.

スタンドは別売 **556**

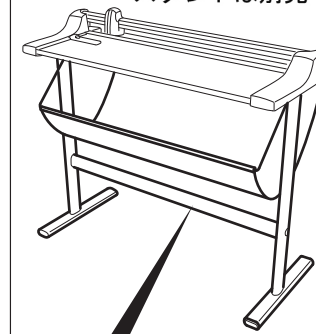


**00696-21606 スタンド**

スタンドの寸法

W 1190 x D 480 x H 855 mm

スタンドは別売 **558**




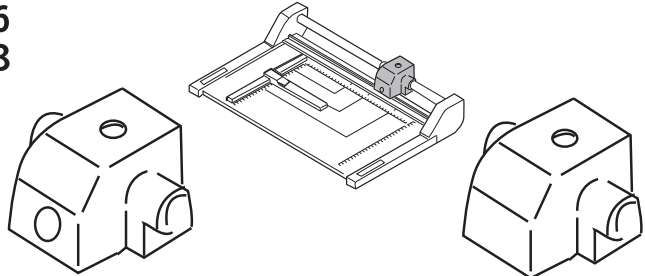
**00698-21395 スタンド**

スタンドの寸法

W 1530 x D 480 x H 855 mm

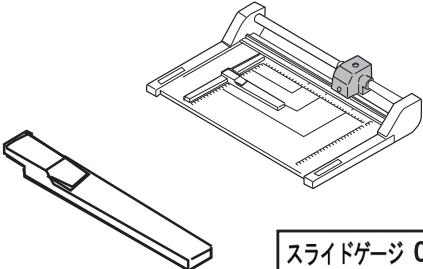
 技術仕様

4. **556** **558** **550** **552** **554**

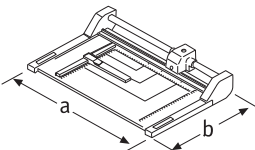

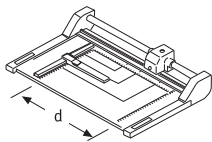
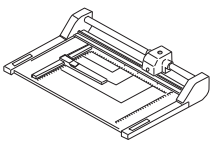
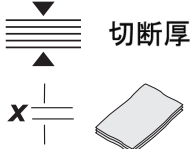
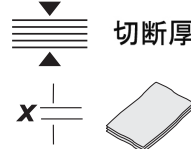
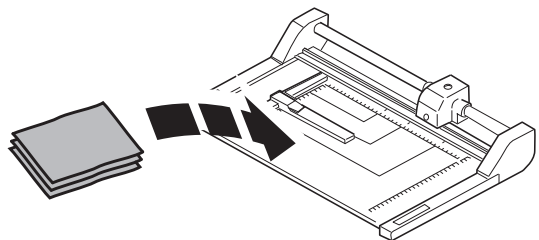
**替刃ユニット 00648-21265** **替刃ユニット 00647-21260**

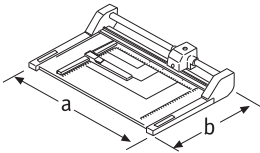

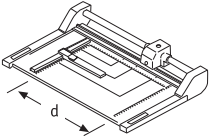
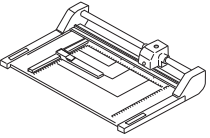
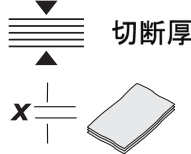
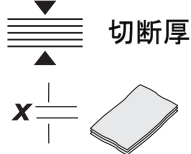
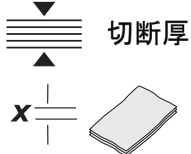
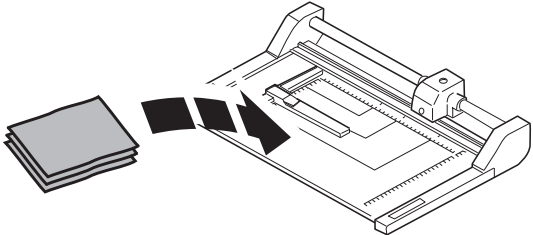
5. **550** **552** **554** **556** **558**




**スライドゲージ 00612-20461**


 技術仕様


6. 製品仕様	550	552
	台サイズ <b>a = 555 mm</b> <b>b = 360 mm</b>	台サイズ <b>a = 705 mm</b> <b>b = 360 mm</b>
 質量	<b>= 2,9 kg</b>	<b>= 3,6 kg</b>
	切断幅 <b>d = 360 mm</b> A4 ノビ	切断幅 <b>d = 510 mm</b> A3
	 切断厚 <b>x = 2,0 mm</b>	 切断厚 <b>x = 2,0 mm</b>
一回の切断枚数 (上質紙64g/mm <sup>2</sup> )	約 10~15 枚	約 10~15 枚
		


6.1 製品仕様	554	556	558
	台サイズ a = 915 mm b = 360 mm	台サイズ a = 1155 mm b = 360 mm	台サイズ a = 1495 mm b = 360 mm
 質量	= 4,6 kg	= 6,5 kg	= 8,3 kg
	切断幅 d = 720 mm A2	切断幅 d = 960 mm A1	切断幅 d = 1300 mm A0
	 切断厚 x = 2,0 mm	 切断厚 x = 1,0 mm	 切断厚 x = 0,7 mm
一回の切断枚数 (上質紙64g/mm <sup>2</sup> )	約 10~15 枚	約 5~7 枚	約 5 枚
			


 1.
 

### 操作方法

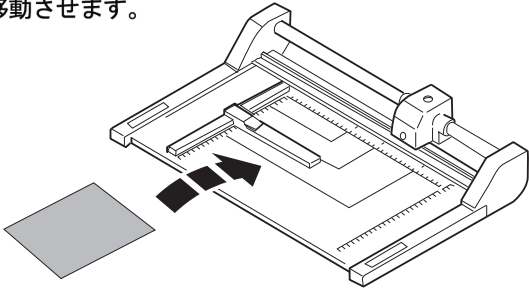
  
注意


  
けがに注意

  
設置場所に注意

 1.1
 

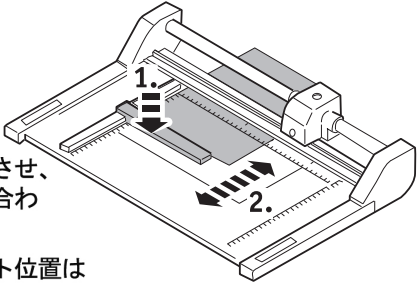
◆カッターヘッドはどちらか一方の端まで移動させます。



 1.2
 

◆用紙を紙押えの下に挿入させ、スライドゲージで寸法を合わせます。

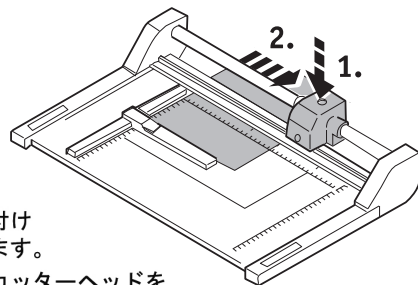
◆ローラーカッターのカット位置は固定下刃の外側です。





1.3

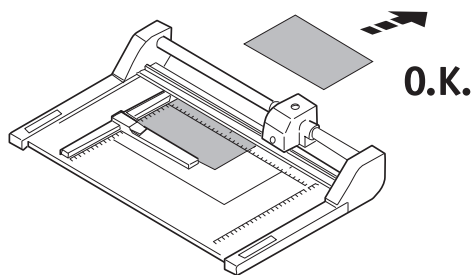
ダーレ ローラーカッターは  
左右どちらの方向からでも  
カット出来ます。



◆カッターヘッドを上から押し付け  
ながら左から右へスライドさせます。

◆厚手の素材をカットする時はカッターヘッドを  
押し出すようにスライドさせると綺麗にカット出来ます。

1.4



1.

### お手入れについて

1. 毛羽たない布にマシンオイルを湿らせ、ガイドロッドを  
ときどき拭いてください。
2. カッターは消耗品です。切れ味が落ちてきたら交換してく  
ださい。（但し下刃は供給不可となっています。）



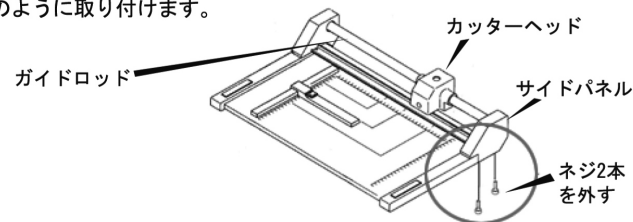
550型、552型、554型は品番00647  
556型、558型は品番00648をお求めください。



2.

### 替刃の交換方法

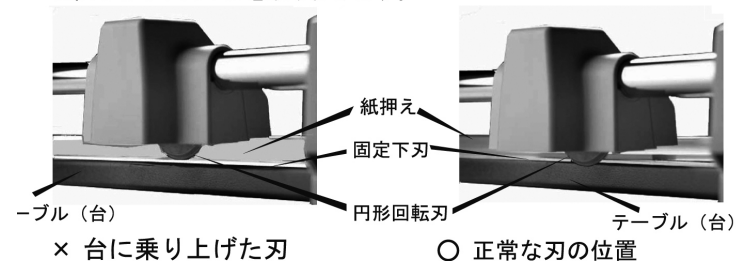
1. どちらか一方のサイドパネルの底についている2本のネジを外します。
2. サイドパネルを一旦取り外します。
3. ガイドロッドからカッターヘッドを抜き取ります。
4. 新しいカッターヘッドをガイドロッドに挿入し、端部のサイドパネル  
まで移動させます。
5. 円形回転刃が固定下刃の外側に位置している事を確認し、サイドパネル  
を元のように取り付けます。



3.

### 回転刃が台に乗り上げた場合の直し方

- ◆ 2. -1, 2の通りサイドパネルを外し、円形回転刃を固定下刃の外側に直しサイドパネルを取り付けます。



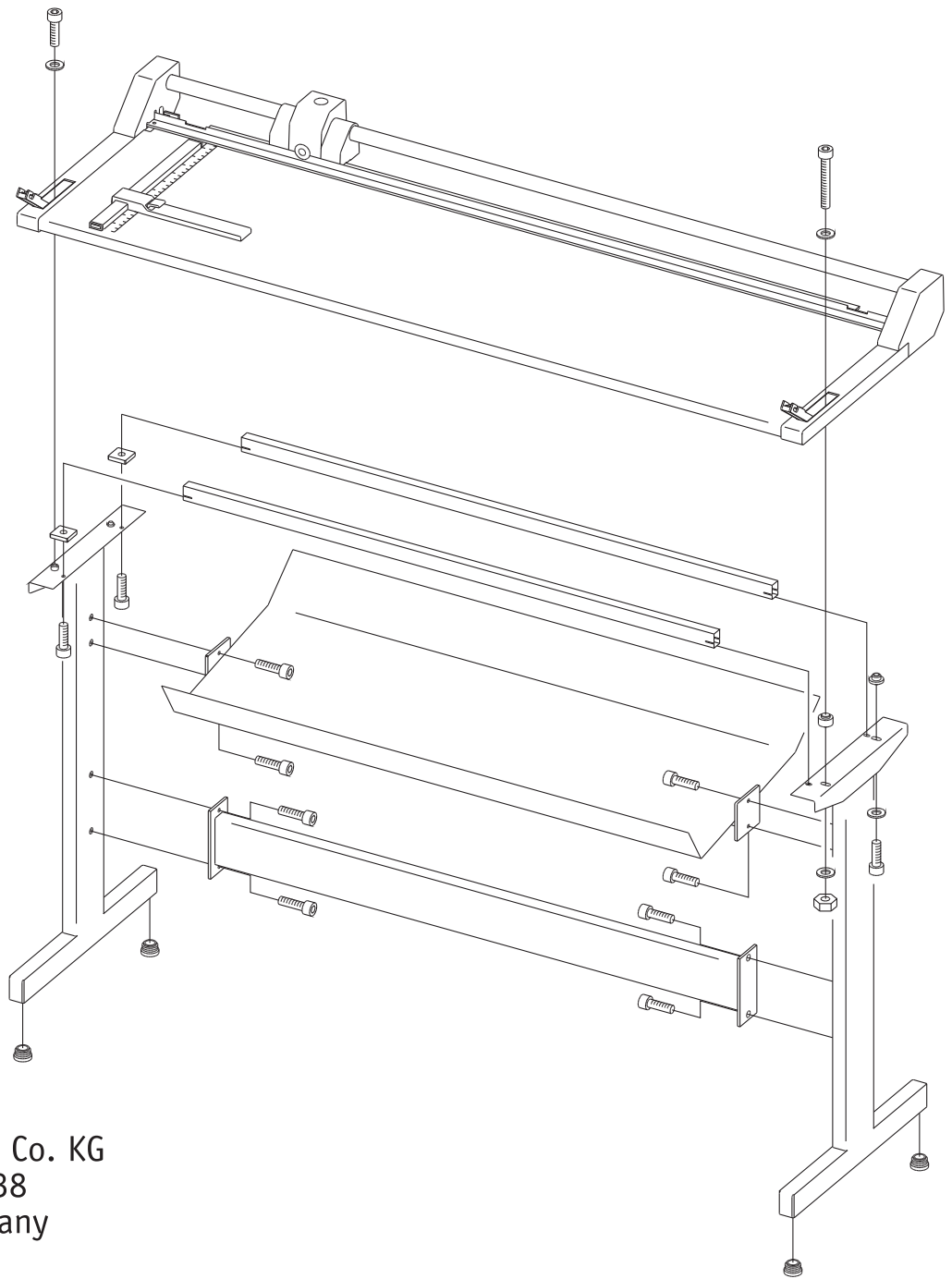


00696  
00698



<b>DE</b>	Montageanleitung	<b>RU</b>	Инструкция по сборке
<b>UK/US</b>	Assambly instructions	<b>EE</b>	Paigaldusjuhend
<b>FR</b>	Instructions de montage	<b>LT</b>	Surinkimo instrukcija
<b>ES</b>	Instrucciones de montaje	<b>LV</b>	Montāžas pamācība
<b>IT</b>	Istruzioni di montaggio	<b>CZ</b>	Montážní návod
<b>PT</b>	Instruções de montagem	<b>SK</b>	Návod na montáž
<b>NL</b>	Montage Handleiding	<b>PL</b>	Instrukcja montażu
<b>DK</b>	Monteringsvejledning	<b>RO</b>	Instrucțiuni de asamblare
<b>FI</b>	Kokoamisohje	<b>BG</b>	Упътване за монтаж
<b>NO</b>	Monteringsveiledning	<b>TR</b>	Kurulum talimatları
<b>SE</b>	Monteringsinstruktioner	<b>GR</b>	Οδηγίες Συναρμολόγησης
<b>SI</b>	Navodila za montažo	<b>AE</b>	تعليمات التركيب
<b>HR</b>	Szerelési útmutató	<b>JP</b>	組立方法について
<b>HU</b>	Szerelési útmutató	<b>CN</b>	安装指南





**Headquarters:**

Novus Dahle GmbH & Co. KG  
Breslauer Straße 34-38  
49808 Lingen | Germany

**Service contact:**

Novus Dahle GmbH & Co. KG  
Nikolaus-A.-Otto-Straße 11  
96472 Rödental | Germany  
Tel.: +49 9563 75299-0  
Fax: +49 9563 75299-333  
E-Mail: [info@dahle.de](mailto:info@dahle.de)  
Web: [www.dahle.de](http://www.dahle.de)