

# Foster KeenCut Javelin & Praktik Rotary Cutters

## Instruction Manual



Provided By

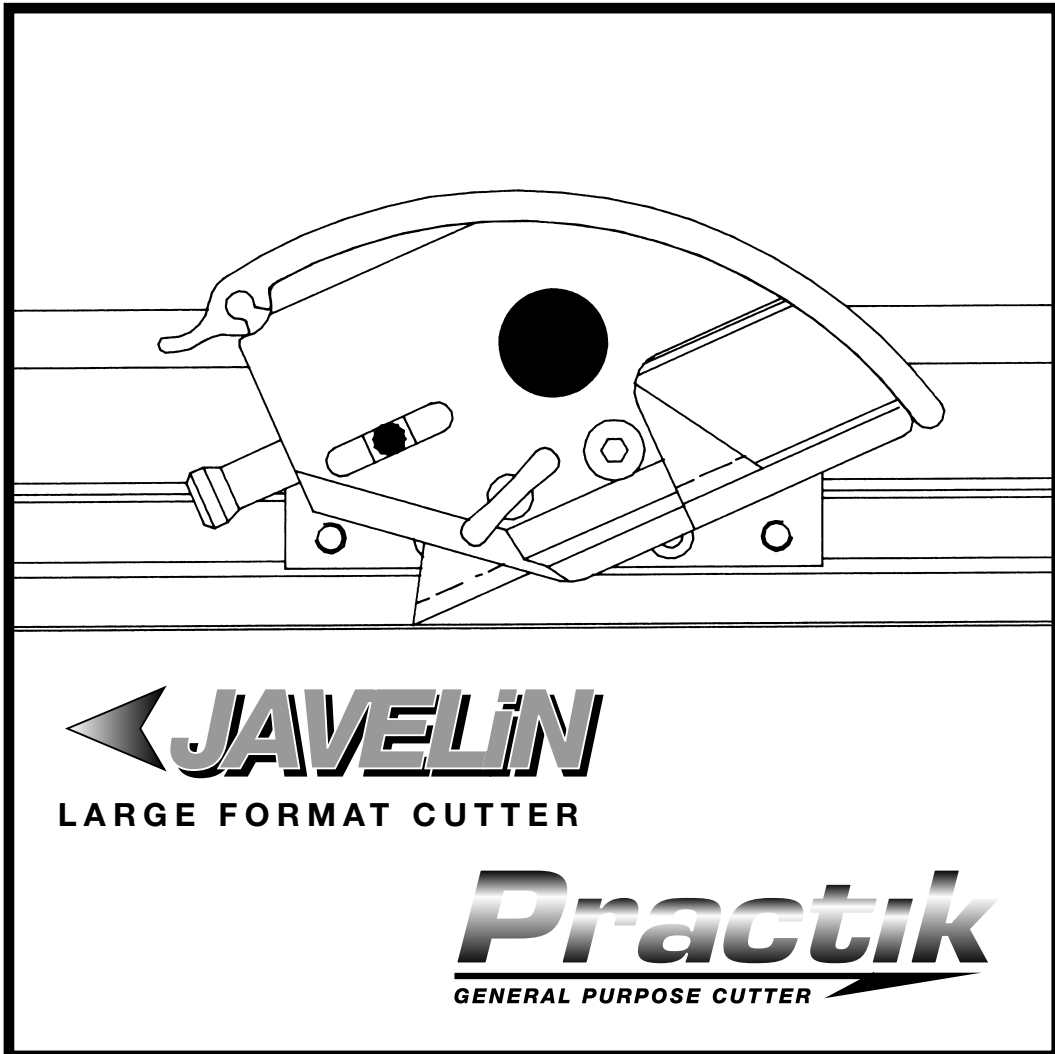
**MyBinding**.com®  
*When Image Matters.*

**KEENCUT**

# JAVELIN & PRACTIK

## INSTRUCTIONS

Thankyou for choosing the Keencut Javelin/Praktik.  
Every effort has been made to bring you a superbly  
built product with the promise of many years of  
good service.



*Keencut - the world's finest cutting machines*

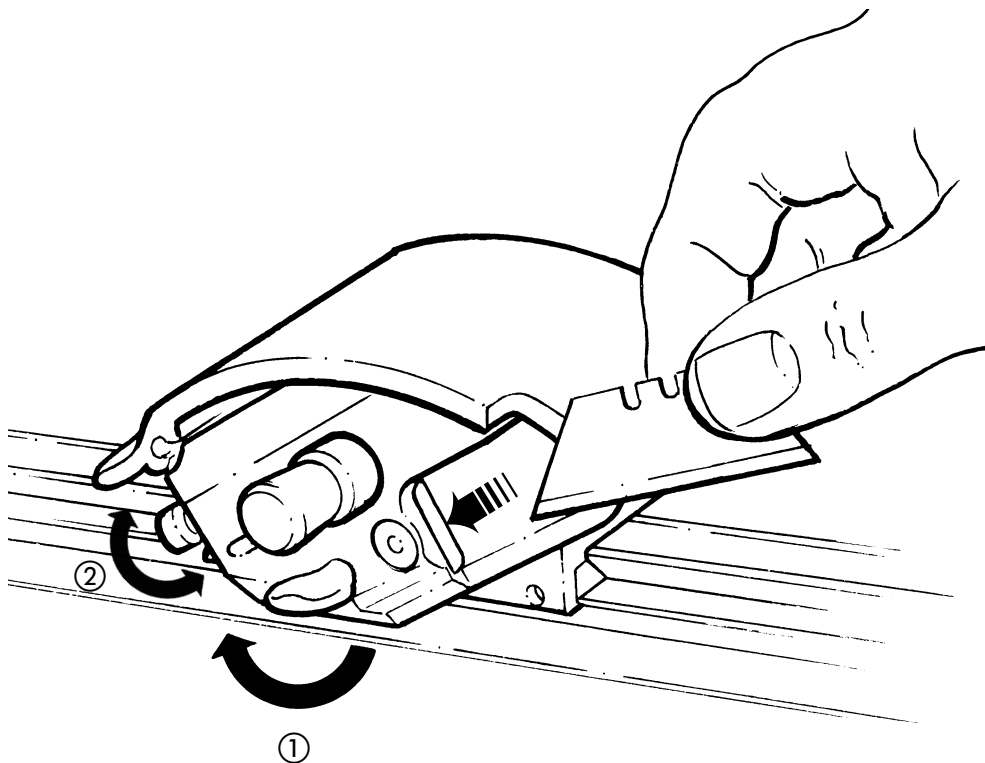
Keencut Limited, Tyson Courtyard, weldon South Industrial Estate,  
Corby, Northants, ENGLAND NN18 8AZ.  
Telephone: 01536 263158 Facsimile: 01536 204227  
E-mail: [info@keencut.co.uk](mailto:info@keencut.co.uk) Website: [www.keencut.co.uk](http://www.keencut.co.uk)



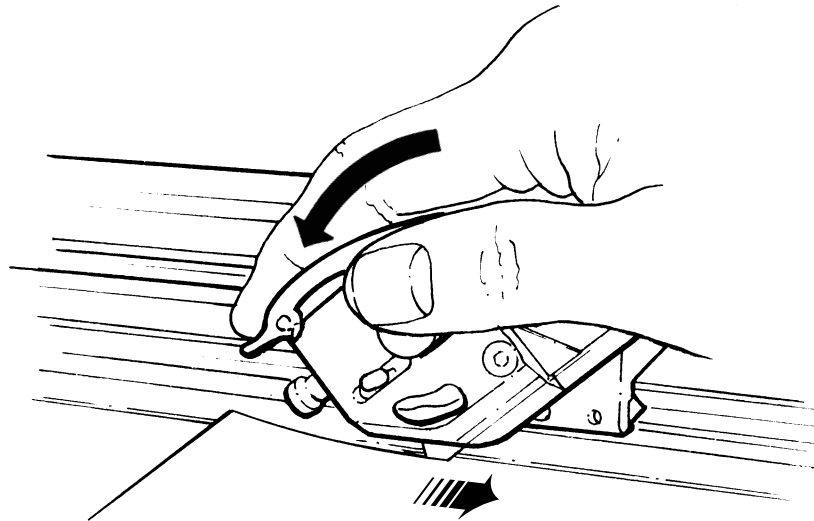
**SAFETY  
WARNING**

Only lift or move the Javelin/Practik using the grip on the top edge of the cutter bar. If there is a need to handle the cutter in any other way or to move it away from its cutting bench, the blade must be removed first.

It is essential that the Javelin/Practik is used on a flat surface to cut accurately. A warped or bowed table top can induce a twist in the Javelin/Practik resulting in a bowed cut.

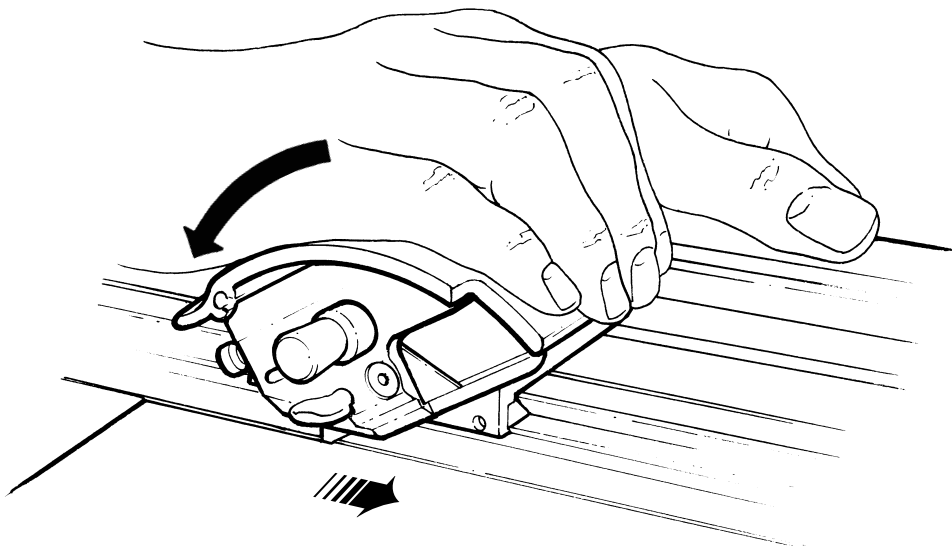
**Inserting and setting the blade**

- ① The blade is inserted from the back of the blade holder, push it fully forward and tighten the wingbolt.
- ② To set the blade for a repeatable cutting depth unclamp the blade and turn the knob at the front of the cutter, clockwise to increase blade depth & counter clockwise to decrease.



**. . . for cutting film and lightweight materials.**

Position the material under the Javelin/Practik and align the sight edge with your cutting marks. The Javelin/Practik will cut within 0.5 to 1mm [0.02" to 0.04"] of the sight edge, this small gap allows easier alignment when cutting to the edge of an image. Place your hand on the cutter, as shown, with your finger tips positioned in the groove across the front edge of the cutter. Depress the cutter and pull to cut, there is no need to hold the Javelin/Practik down when cutting lightweight materials.



**. . . for cutting PVC foamboard and heavyweight materials.**

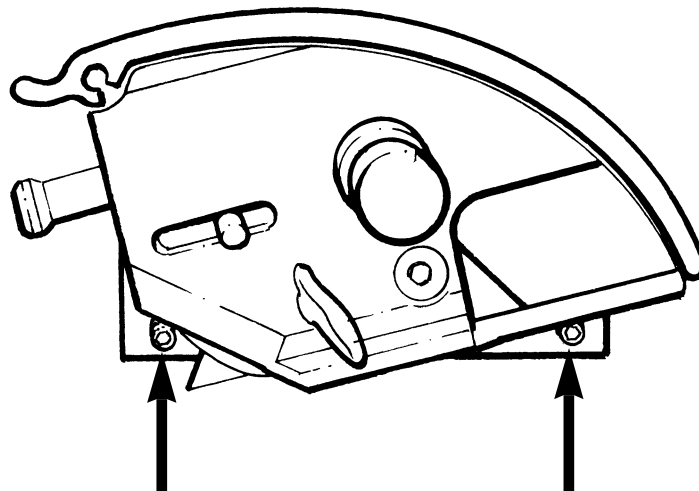
Position the material under the Javelin/Practik and align the sight edge with your cutting marks. The Javelin/Practik will cut within 0.5 to 1mm [0.02" to 0.04"] of the sight edge, this small gap allows easier alignment when cutting to the edge of an image. Place your hand on the cutter, as shown, with the palm of your hand positioned over the groove on the front edge of the cutter. Place your left hand on the finger grip of the straight edge, depress the cutter and push it away from you to cut. Dependant upon the nature and thickness of the material you may need to take more than one cut gradually increasing the depth.

**Do not** use oil or spirits to lubricate or clean the Javelin/Practik, some of the plastic components and bearings may be damaged.

### Cleaning and lubrication

It is good practice to keep a dust sheet over the Javelin/Practik if it is not to be used for extended periods. In any event regularly clean it with a dry cloth, to remove any stubborn stains use a cloth dampened with a little water/detergent.

Should the cutting head slideway require lubrication use a silicon spray or impregnated sponge.



### Cutting Head Bearings

The bearings that control the sliding motion of the cutting head are manufactured from a high grade polymer and under normal use will last for an extremely long time. As they settle into position you may find a slight amount of side play, this can be removed by tightening the two adjustment screws.

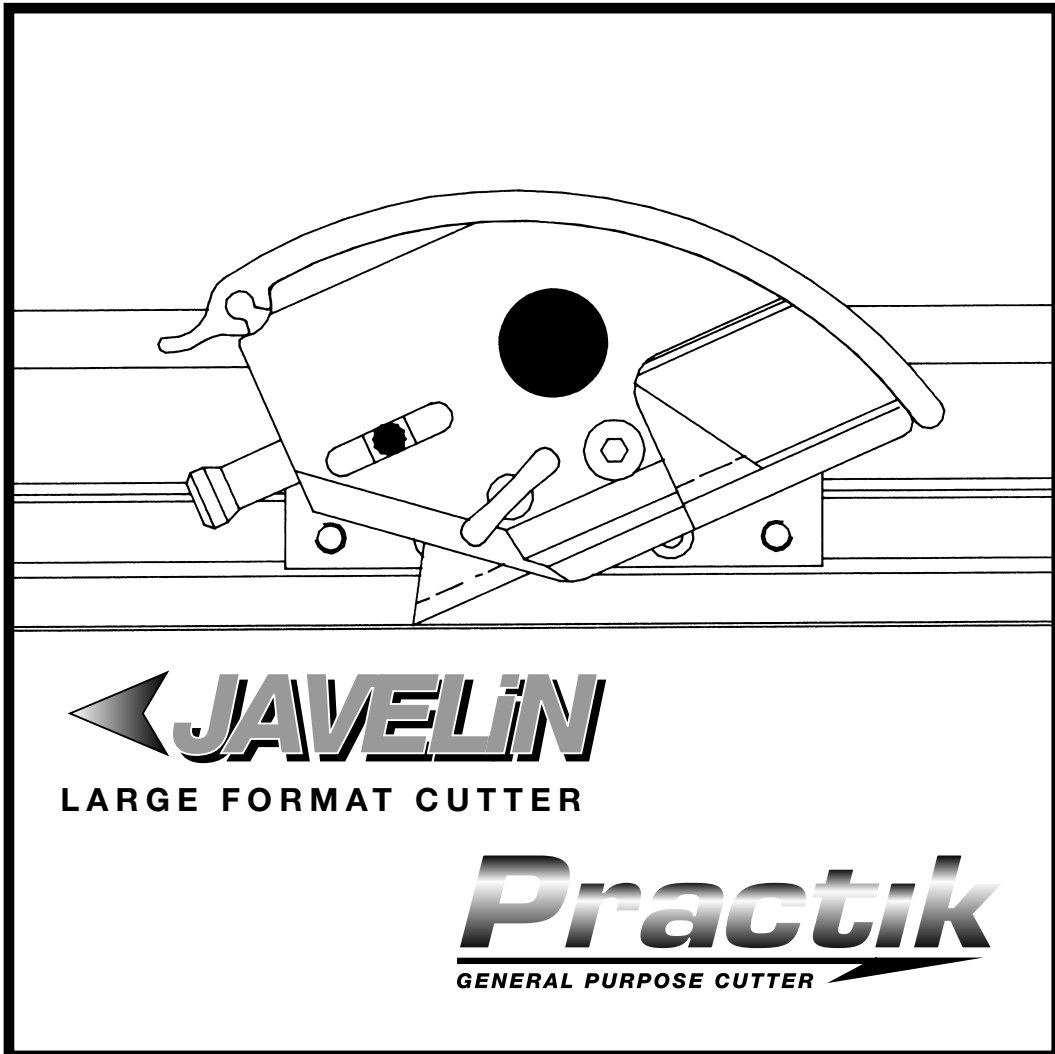
Should you require any advice or technical information please contact your distributor or Keencut direct.

**KEENCUT**

# JAVELIN & PRACTIK

## ⓕ INSTRUCTIONS POUR L'OUTIL JAVELIN/PRACTIK

Nous vous remercions d'avoir choisi l'outil Javelin/Praktik de Keencut. Nous avons fait tous les efforts possibles pour vous proposer un produit remarquablement construit qui vous promet de nombreuses années de bon fonctionnement.



*Keencut - the world's finest cutting machines*

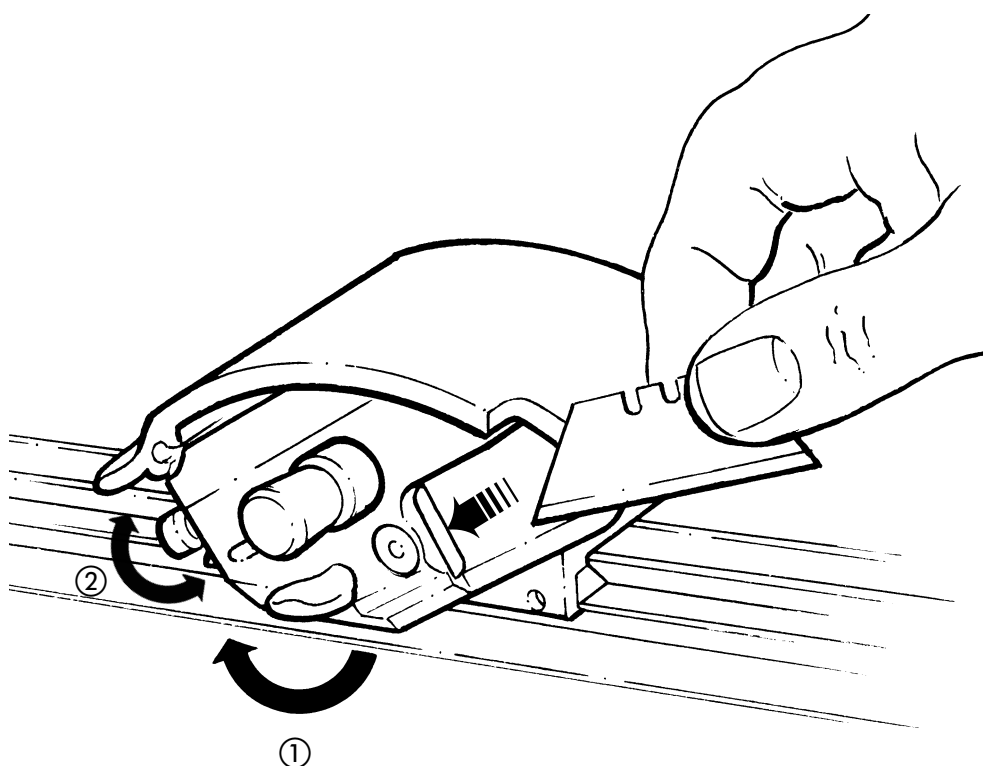
Keencut Limited, Tyson Courtyard, weldon South Industrial Estate,  
Corby, Northants, ENGLAND NN18 8AZ.  
Telephone: 01536 263158 Facsimile: 01536 204227  
E-mail: [info@keencut.co.uk](mailto:info@keencut.co.uk) Website: [www.keencut.co.uk](http://www.keencut.co.uk)



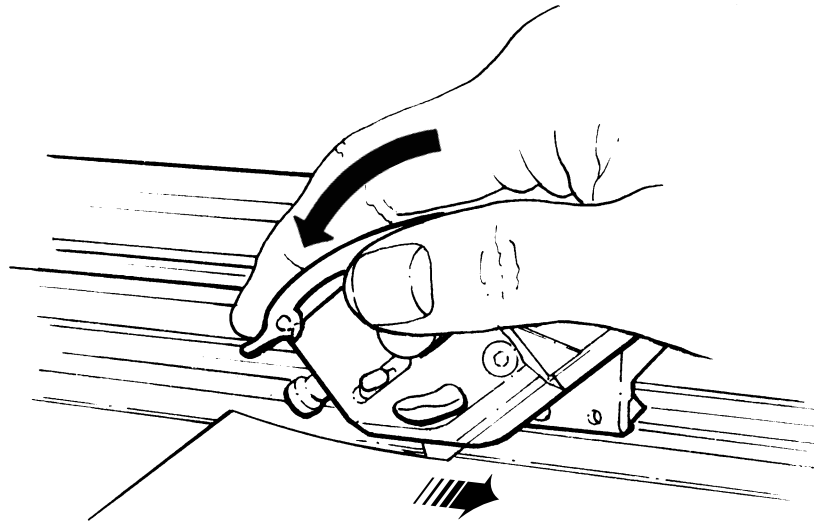
**SAFETY  
WARNING****Consignes de sécurité**

Levez ou déplacez l'outil Javelin/Praktik uniquement en utilisant la poignée sur le bord supérieur de la barre de coupe. Si l'on doit manipuler l'outil de coupe d'une autre manière ou si on doit le séparer de son établi de coupe, il faut d'abord déposer la lame

Il est essentiel d'utiliser l'outil Javelin/Praktik sur une surface plate pour obtenir des coupes précises. Une surface de table gauchie ou bombée peut provoquer une torsion dans l'outil Javelin/Praktik, entraînant ainsi une coupe courbe.

**Insertion et réglage de la lame**

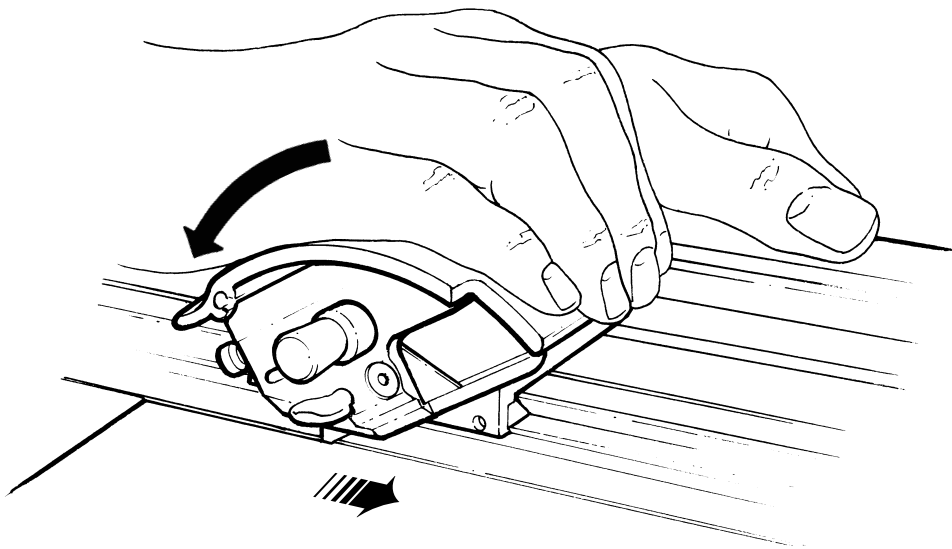
- ① La lame est introduite à partir de l'arrière du porte lame ; poussez-la complètement en avant et serrez le boulon à ailette.
- ② Pour régler la lame de manière à obtenir une profondeur de coupe répétable, desserrez la lame et faites tourner le bouton à l'avant de l'outil de coupe dans le sens des aiguilles d'une montre pour augmenter la profondeur de coupe et dans le sens contraire pour la diminuer.



### ... pour découper les fils et les matériaux légers.

Positionnez le matériau sous l'outil Javelin/Practik et alignez le bord de visée avec vos repères de coupe.

L'outil Javelin/Practik coupera à une distance comprise entre 0,5 et 1 mm [0,02" et 0,04"] du bord de visée, ce petit intervalle facilite l'alignement lorsqu'on effectue une coupe sur le bord d'une image. Placez votre main sur l'outil de coupe comme indiqué, les extrémités de vos doigts étant placées dans la rainure à travers le bord avant de l'outil de coupe. Appuyez sur l'outil de coupe et tirez pour découper ; il n'est pas nécessaire d'appuyer sur l'outil Javelin/Practik pour découper des matériaux légers.



### ... pour découper des cartons mousse PVC et des matériaux lourds.

Positionnez le matériau sous l'outil Javelin/Practik et alignez le bord de visée avec vos repères de coupe. L'outil Javelin/Practik effectuera une coupe à une distance entre 0.5 et 1 mm [0.02" et 0.04"] du bord de visée ; ce petit intervalle facilite l'alignement lorsqu'on effectue une coupe sur le bord d'une image. Placez votre main sur l'outil de coupe comme indiqué, les paumes de votre main de vos doigts étant placées sur la rainure sur le bord avant de l'outil de coupe. Placez votre main gauche sur la poignée de la règle, appuyez sur l'outil de coupe et poussez-le loin de vous pour effectuer la coupe. Selon la nature et l'épaisseur du matériau, il peut être nécessaire d'effectuer plusieurs coupes pour augmenter progressivement la profondeur de coupe.

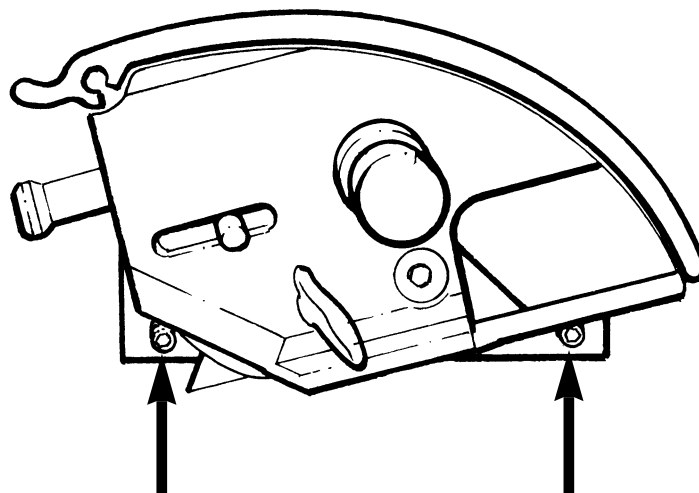


N'utilisez pas d'huile ou de white spirit pour lubrifier ou nettoyer l'outil Javelin /Practik; certains composants et roulements en plastiques pourraient être endommagés.

### Nettoyage et graissage

Nous vous recommandons de placer une feuille de protection contre la poussière sur l'outil Javelin/Practik si vous ne l'utilisez pas pendant une longue période. Dans tous les cas, nettoyez régulièrement avec un chiffon sec ; pour enlever les taches résistantes, utilisez un chiffon humidifié avec un peu d'eau/détergent.

Si la glissière de la tête de coupe doit être lubrifiée, utilisez une bombe de pulvérisation de silicone ou une éponge imprégnée de silicone.



### Roulements de la Tête de Coupe

Les roulements commandant le coulissement de la tête de coupe sont fabriqués en polymère de haute qualité et en utilisation normale dureront pendant très longtemps. A mesure qu'ils se stabilisent en position, vous pourrez constater l'apparition d'un petit jeu latéral ; celui-ci peut être supprimé en serrant les deux vis de réglage.

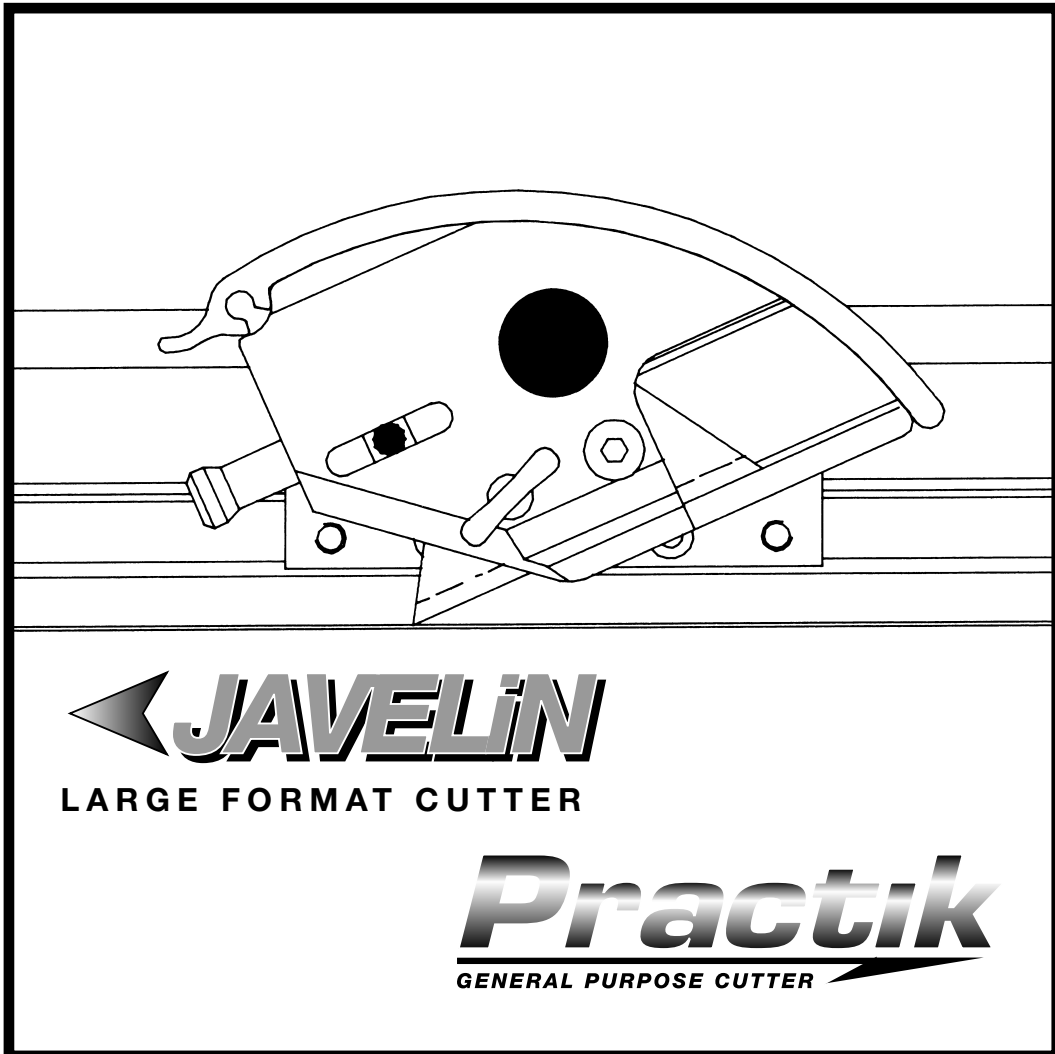
Si vous avez besoin de conseil ou d'information technique, prenez contact avec votre distributeur ou contactez directement Keencut.

**KEENCUT**

# JAVELIN & PRACTIK

## Ⓓ BETRIEBSANLEITUNG FÜR DAS JAVELIN/PRACTIK-SCHNEIDGERÄT

Wir gratulieren Ihnen zum Kauf Ihres Javelin/Practik-Schneidergeräts von Keencut!  
Es wurden alle Anstrengungen unternommen, Ihnen ein vorzüglich gebautes Produkt zu liefern, das Ihnen verspricht, jahrelang gute Dienste zu erweisen.



*Keencut – the world's finest cutting machines*

Keencut Limited, Tyson Courtyard, weldon South Industrial Estate,  
Corby, Northants, ENGLAND NN18 8AZ.

Telephone: 01536 263158 Facsimile: 01536 204227

E-mail: [info@keencut.co.uk](mailto:info@keencut.co.uk) Website: [www.keencut.co.uk](http://www.keencut.co.uk)



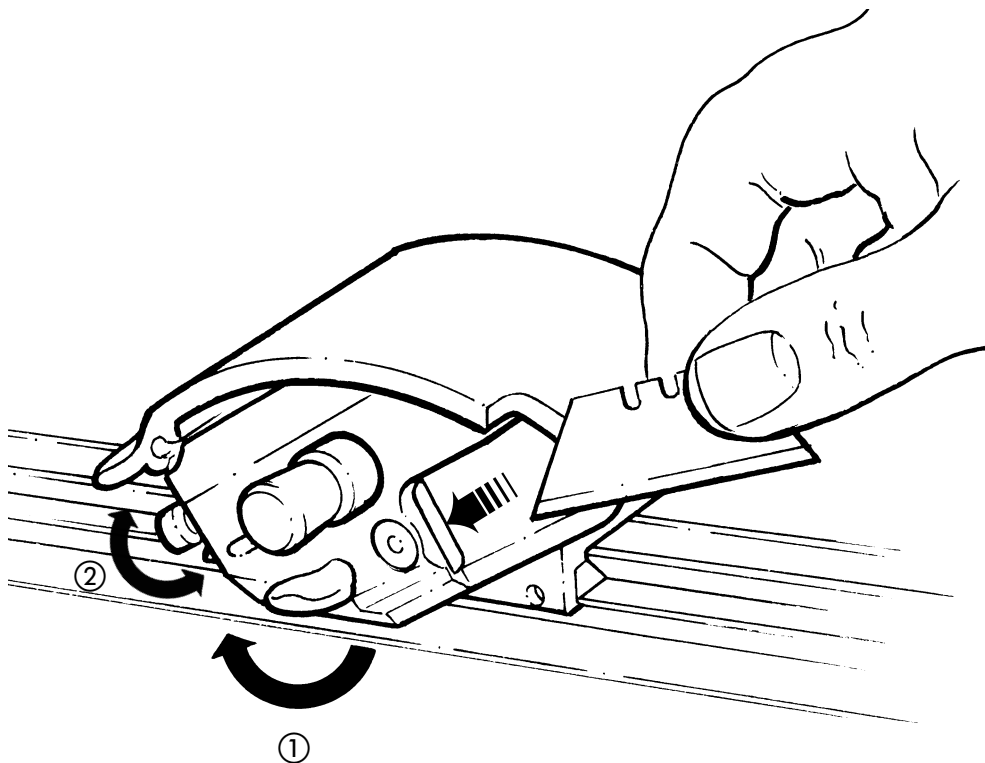


## SAFETY WARNING

### Sicherheitshinweis

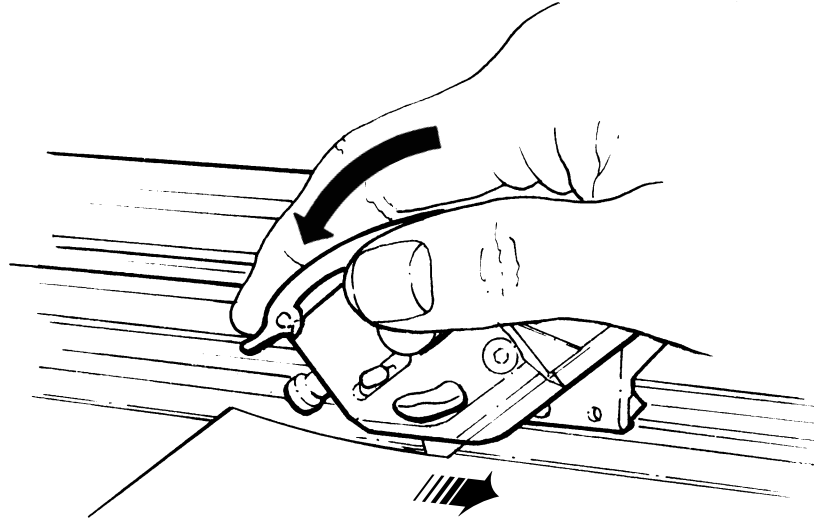
Das Javelin/Practik-Schneidgerät nur mit dem Griff an der Oberkante der Schneidstange zu heben oder zu bewegen. Falls es erforderlich werden sollte, das Schneidgerät anderweitig von seiner Werkbank entfernen zu müssen, dann ist zuvor die Klinge aus dem Gerät zu entfernen.

Für akkurates Schneiden ist es notwendig, dass das Javelin/Practik-Schneidgerät auf einer ebenen Oberfläche steht. Eine verzogene oder durchgebogene Tischplatte kann zu einer Verwindung des Javelin/Practik-Schneidgeräts führen, was wiederum einen schrägen Schnitt zur Folge haben kann.



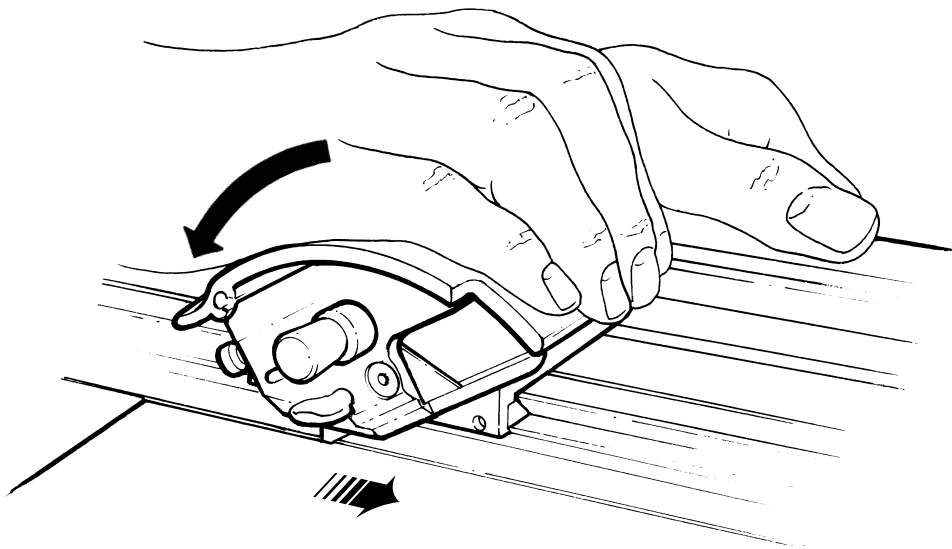
### Einsetzen und Einstellen der Klinge

- ① Die Klinge wird von hinten in den Klingenhalter eingesetzt. Dann leicht nach vorne schieben und die Flügelschraube fest anziehen.
- ② Zur Einstellung der Klinge für eine wiederholbare Schneidtiefe, die Klinge aus der Halterung entfernen und den Knopf vorne am Schneidgerät im Uhrzeigersinn zur Erhöhung der Schneidtiefe und gegen den Uhrzeigersinn zur Verringerung der Schneidtiefe drehen.



### ... zum Schneiden von Folien und leichten Werkstoffen

Den Werkstoff unter das Javelin/Practik-Schneidgerät legen und die Visierleiste mit Ihren Schneidmarkierungen ausrichten. Das Javelin-Schneidgerät wird bis innerhalb von 0,5 bis 1 mm der Visierleiste schneiden. Dieser kleine Zwischenraum sorgt beim Schneiden bis zur Kante eines Bildes für eine einfachere Ausrichtung. Legen Sie Ihre Hand, wie dargestellt, auf das Schneidgerät, mit Ihren Fingerspitzen in der Nut über die Vorderkante des Schneidgeräts hinweg. Das Schneidgerät herunterdrücken und zum Schneidvorgang ziehen. Es ist nicht notwendig, das Javelin/Practik-Schneidgerät beim Schneiden von leichten Werkstoffen herunterzudrücken.



### ... zum Schneiden von PVC-Schaumplatten und schweren Werkstoffen

Den Werkstoff unter das Javelin/Practik-Schneidgerät legen und die Visierleiste mit Ihren Schneidmarkierungen ausrichten. Das Javelin/Practik-Schneidgerät wird bis innerhalb von 0,5 bis 1 mm der Visierleiste schneiden. Dieser kleine Zwischenraum sorgt beim Schneiden bis zur Kante eines Bildes für eine einfachere Ausrichtung. Legen Sie Ihre Hand, wie dargestellt, auf das Schneidgerät, wobei die Handfläche über der Nut an der Vorderkante des Schneidgeräts positioniert wird.

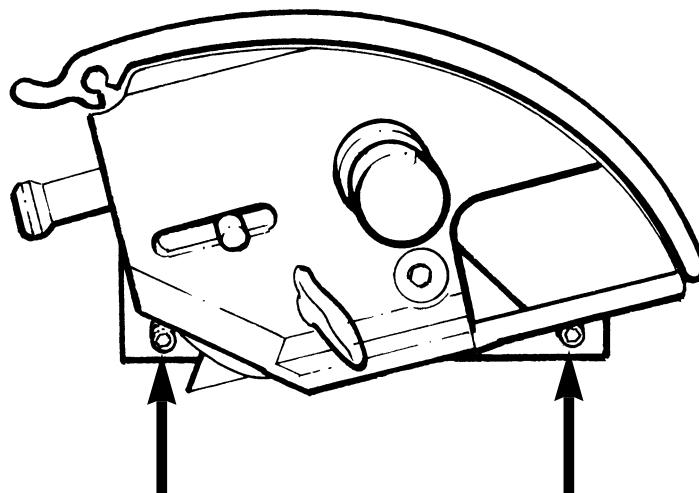
Legen Sie Ihre linke Hand auf den Fingergriff am Lineal, drücken Sie das Schneidgerät herunter und bewegen Sie es zum Schneiden von sich weg. Je nach der Art und Dicke des Werkstoffs kann es sein, dass mehr als ein Schnitt erforderlich wird, wobei die Tiefe langsam erhöht wird.

Unter keinen Umständen Öl oder Spiritus zur Schmierung oder Reinigung des Javelin/Practik-Schneidgeräts verwenden. Es können hierdurch Kunststoffkomponenten und Lager beschädigt werden.

### Reinigung und Schmierung

Wird das Javelin-Schneidgerät über längere Zeit nicht verwendet, empfiehlt es sich, das Gerät mit einer Staubabdeckung zu schützen. Das Gerät ist in jedem Fall mit einem trockenen Tuch regelmäßig zu reinigen. Zur Entfernung von hartnäckigen Flecken ein mit ein wenig Wasser/Reinigungsmittel angefeuchtetes Tuch verwenden.

Sollte die Gleitführung des Schneidkopfs geschmiert werden müssen, ist ein Silikonprühmittel oder ein durchtränkter Schwamm zu verwenden.



### Schneidkopflager

Die zur Kontrolle der Gleitbewegung des Schneidkopf eingesetzten Lager wurden aus einem hochwertigen Polymer hergestellt und bei normaler Verwendung sollten diese extrem lange halten. Sobald sie eingelaufen sind, kann es zu einem leichten Seitenspiel kommen. Dies kann aber durch Anziehen der beiden Stellschrauben korrigiert werden.

Sollten Sie Rat oder technische Informationen benötigen, dann wenden Sie sich bitte an Ihr Vertriebsunternehmen oder an Keencut direkt.

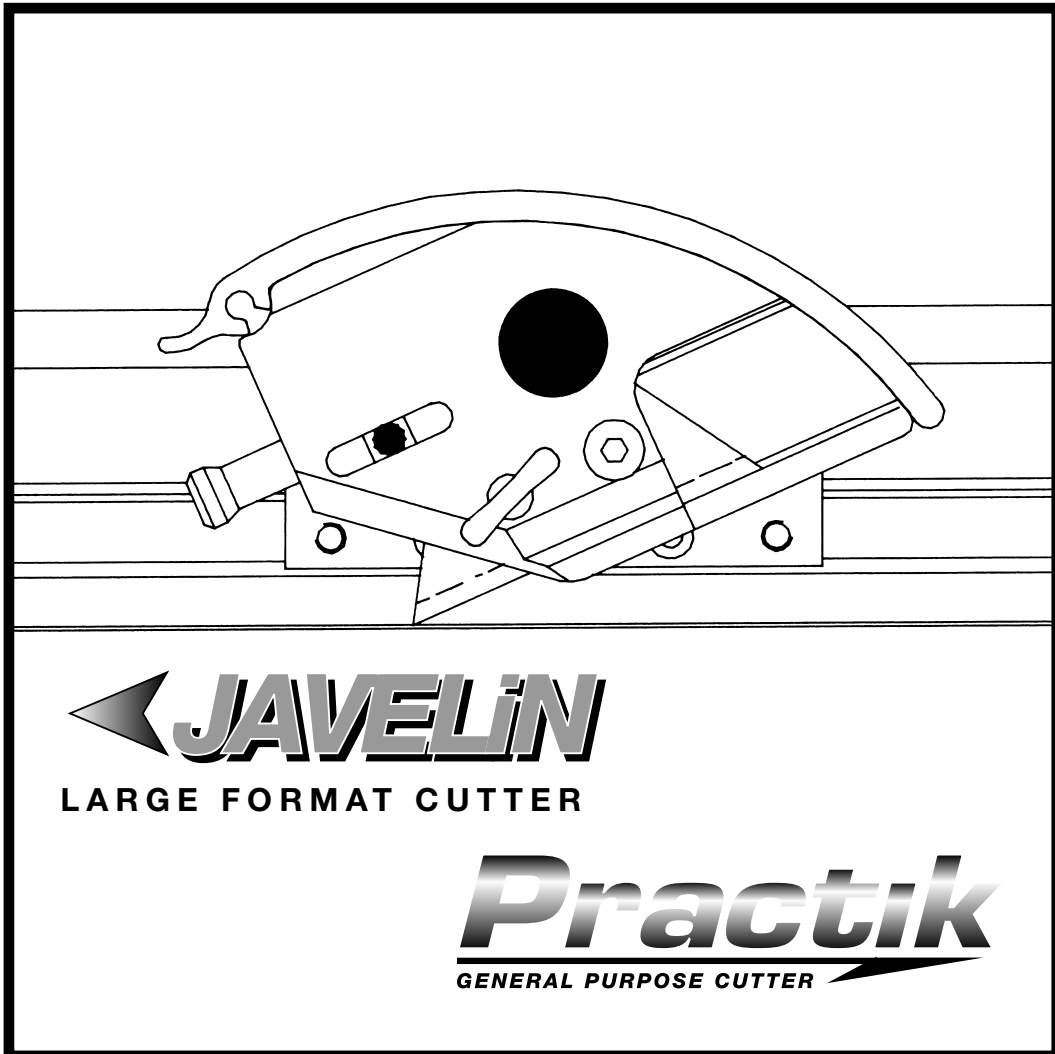
**KEENCUT**

# JAVELIN & PRACTIK

## Ⓔ INSTRUCCIONES PARA JAVELIN/PRACTIK

Agradecemos la confianza que ha depositado al elegir el sistema Javelin/Praktik de Keencut.

Hemos realizado todo esfuerzo posible por ofrecerle un producto extraordinario y la promesa de muchos años de excelente servicio.



*Keencut - the world's finest cutting machines*

Keencut Limited, Tyson Courtyard, weldon South Industrial Estate,  
Corby, Northants, ENGLAND NN18 8AZ.

Telephone: 01536 263158 Facsimile: 01536 204227

E-mail: [info@keencut.co.uk](mailto:info@keencut.co.uk) Website: [www.keencut.co.uk](http://www.keencut.co.uk)



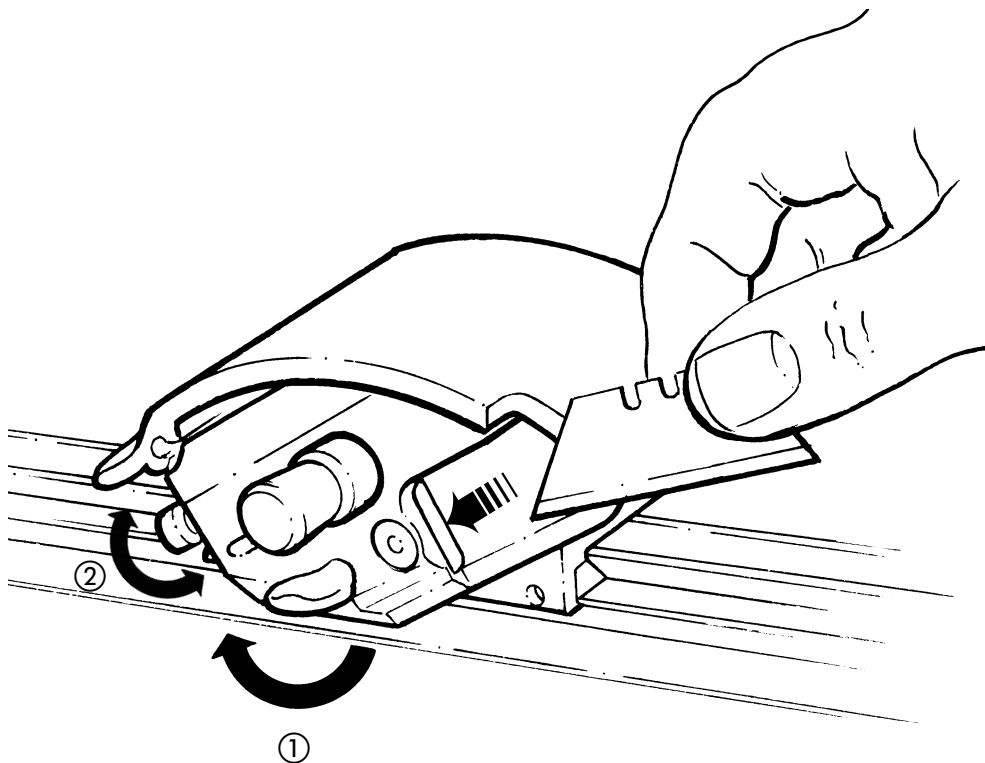


## SAFETY WARNING

### Aviso sobre seguridad

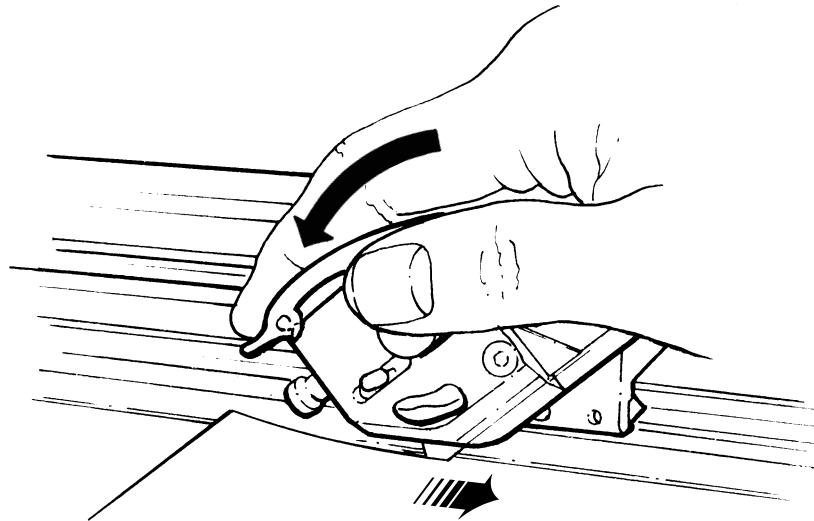
Sólo elevar o mover el sistema Javelin/Praktik utilizando el agarre en el borde superior de la barra de cortado. Si fuese necesario manipular la cortadora en alguna otra forma o sacarla del banco de cortado, primero debe quitarse la cuchilla.

Es esencial que Javelin/Praktik se utilice sobre una superficie plana para cortar con precisión. La parte superior de una mesa comba o curva puede dar como resultado el comboado excesivo del sistema Javelin/Praktik, dando como resultado un corte curvo.



### Introducción y ajuste de la cuchilla

- ① La cuchilla se introduce desde la parte posterior de soporte de la cuchilla, empujándola firmemente hacia delante y apretando el perno de orejetas.
- ② Para ajustar la cuchilla para cortar a la misma profundidad, suelte la cuchilla y gire el botón situado en la parte delantera de la cortadora, en el sentido de las manecillas del reloj para aumentar la profundidad de la cuchilla y en el sentido contrario a las manecillas del reloj para disminuirla.

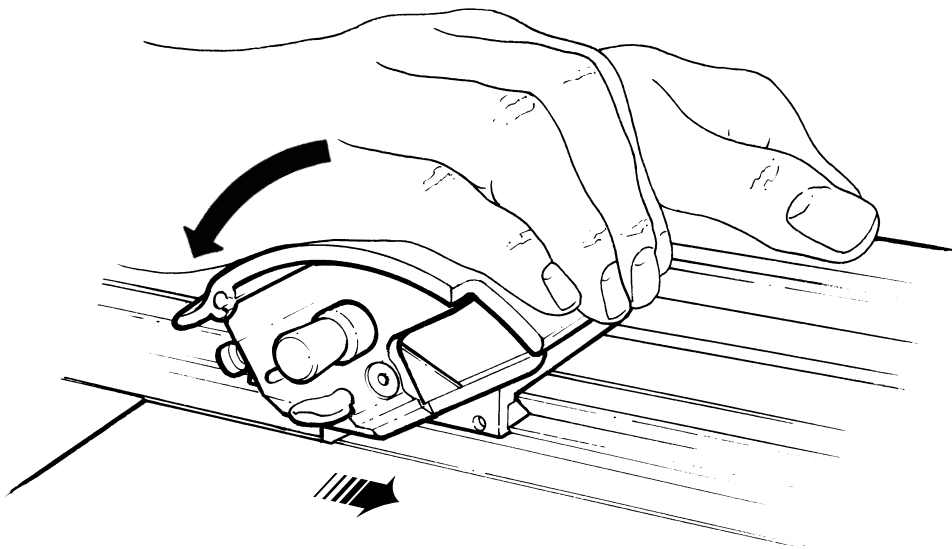


### ... para cortar películas y materiales ligeros.

Colocar el material debajo de Javelin/Practik y alinear el borde a la vista con las marcas de cortado.

Javelin/Practik cortará entre 0,5 a 1 mm del borde a la vista, este espacio pequeño facilita la alineación cuando se corta el borde de una imagen. Colocar la mano sobre la cortadora, como se muestra, con las yemas de los dedos situadas en el espacio del borde delantero de la cortadora.

Pulsar la cortadora y tirar para cortar, no hay necesidad de sujetar Javelin/Practik cuando se cortan materiales ligeros.



### ... para cortar PVC y materiales pesados.

Colocar el material debajo de Javelin/Practik y alinear el borde a la vista con las marcas de cortado.

Javelin/Practik cortará entre 0,5 a 1 mm del borde a la vista, este espacio pequeño facilita la alineación cuando se corta el borde de una imagen. Colocar la mano sobre la cortadora, como se muestra, con la palma de la mano sobre la ranura en el borde delantero de la cortadora.

Colocar la mano izquierda sobre la sujeción para los dedos del borde recto, bajar la cortadora y empujar en dirección contraria a su posición para cortar. Dependiendo de la naturaleza y del espesor del material es posible que sea necesario realizar más de un corte, aumentando gradualmente la profundidad.

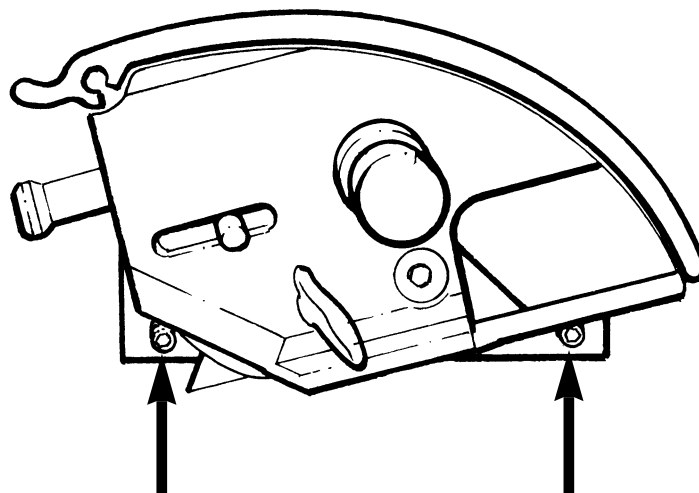


No utilizar aceite ni alcoholes para lubricar o limpiar Javelin/Practik, algunos de los componentes de plásticos y cojinetes se pueden dañar.

### Limpieza y lubricación

Es buena práctica colocar un paño de polvo sobre la Javelin/Practik si no se va a utilizar durante amplios periodos de tiempo. En cualquier caso, limpiarla periódicamente con un paño seco, para retirar las manchas persistentes, utilizar un paño humedecido con un poco de agua/detergente.

Si fuese necesario lubricar la guía de deslizamiento del cabezal de cortado, utilícese un aerosol de silicio o una esponja impregnada.



### Cojinetes del cabezal de cortado

Los cojinetes que controlan el movimiento deslizante del cabezal de cortado están fabricados de un polímero de alto grado y bajo uso normal durarán mucho tiempo. A medida que se asientan en su posición usted notará una pequeña cantidad de juego axial, éste puede remediarse apretando los dos tornillos de ajuste.

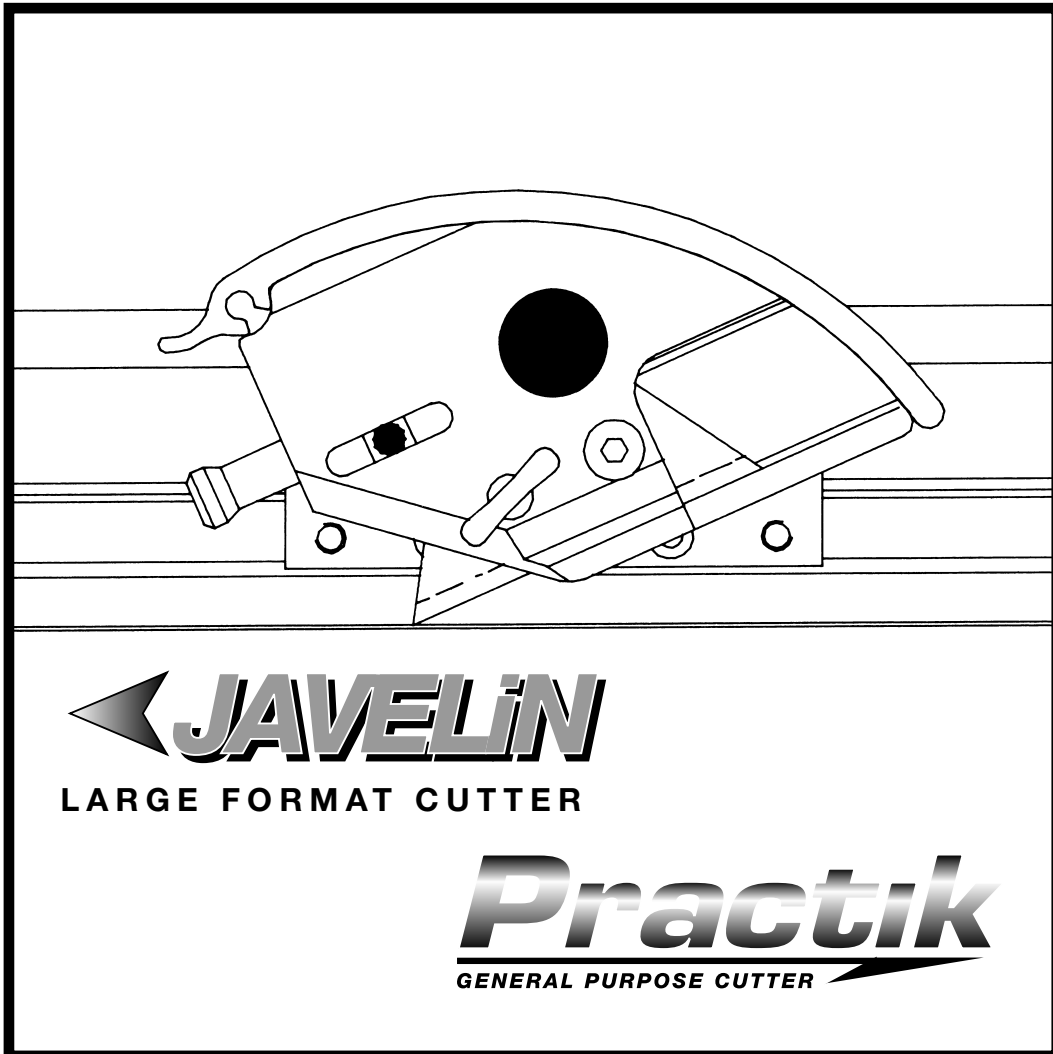
Si necesita asesoramiento o información técnica, póngase en contacto con su distribuidor o con Keencut directamente.

**KEENCUT**

# JAVELIN & PRACTIK

① GRAZIE PER AVER SCELTO IL  
JAVELIN/PRACTIK KEENCUT.

Tutti gli sforzi sono stati fatti per portarvi prodotto  
di eccezionale manifattura con la promessa di molti anni  
di buon servizio.



*Keencut - the world's finest cutting machines*

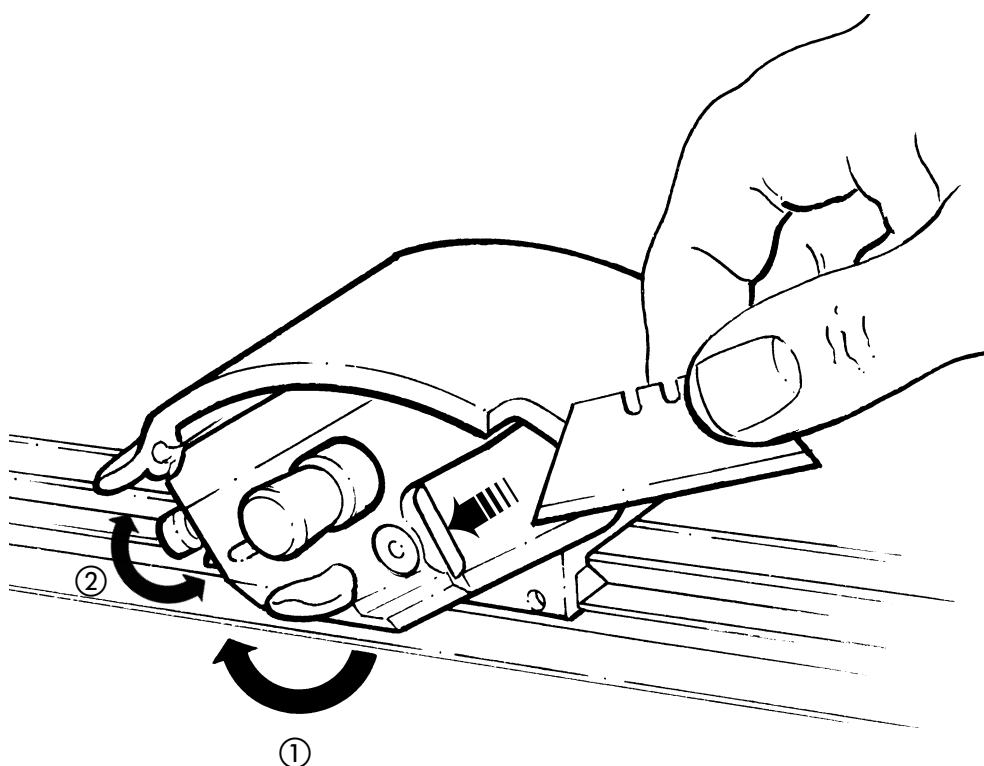
Keencut Limited, Tyson Courtyard, weldon South Industrial Estate,  
Corby, Northants, ENGLAND NN18 8AZ.  
Telephone: 01536 263158 Facsimile: 01536 204227  
E-mail: [info@keencut.co.uk](mailto:info@keencut.co.uk) Website: [www.keencut.co.uk](http://www.keencut.co.uk)



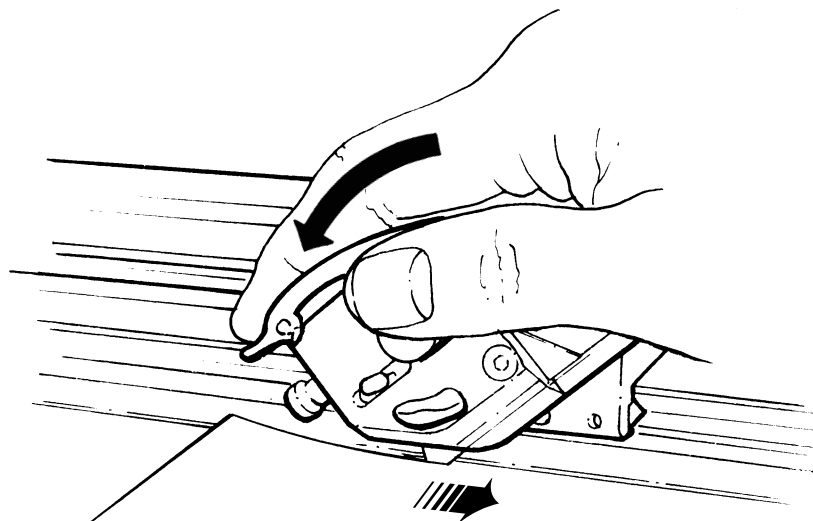
**SAFETY  
WARNING****Avvertenza di sicurezza**

Sollevare o muovere il Javelin/Practik usando il punto per afferrare sul bordo della barra di taglio. Se è necessario di manipolare la taglierina in qualsiasi altro modo oppure spostarla dal banco di taglio, la lama deve essere rimossa per prima.

È essenziale che il Javelin/Practik venga usato su di una superfici piana per tagliare accuratamente. Una superficie del tavolo a gobba o piegata può indurre una storta nel Javelin/Practik che produce un taglio sgobbato.

**Inserimento e settaggio della lama**

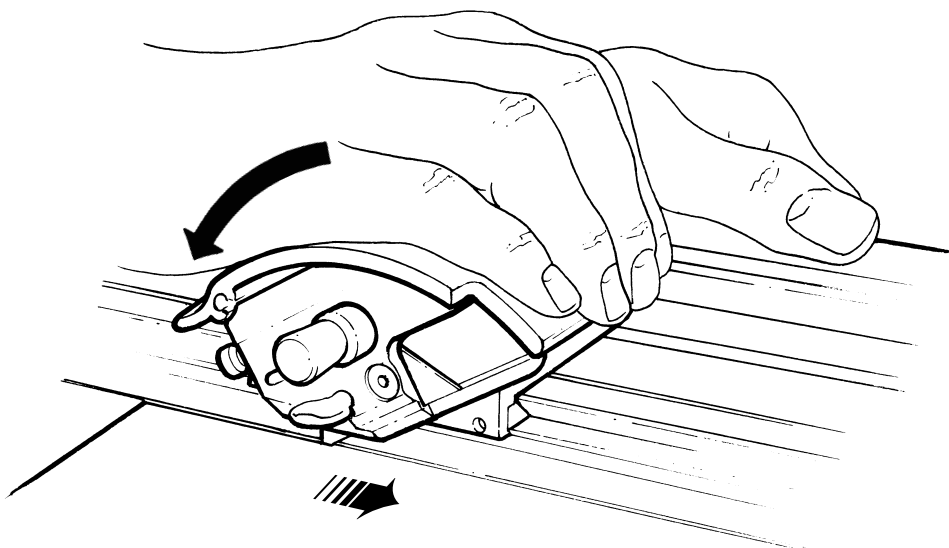
- ① La lama viene inserita dal retro del porta lama, spingerla tuta in avanti e serrare il bullone alato.
- ② Per impostare la lama per una profondità di taglio ripetibile, liberare la lama dalla morsa e girare il pomolo che si trova alla parte anteriore della taglierina, in senso orario per aumentare la profondità ed in senso antiorario per diminuirla.



### ... per tagliare pellicola e materiale leggero.

Posizionare il materiale sotto il Javelin/Practik ed allineare il bordo di visione con i marchi di taglio. Il Javelin/Practik taglierà entro i limiti di 0,5 a 1mm del bordo di visione, questa piccola distanza consente facile allineamento quando si taglia al bordo di un' immagine. Mettere la mano sulla taglierina, come illustrato, con le punte delle dita posizionate sulla scanalatura sul bordo anteriore della taglierina.

Premere la taglierina e tirare per tagliare, non c' è bisogno di tenere il Javelin/Practik giù durante il taglio di materiale leggero.



### ... per tagliare pannelli di schiuma PVC e materiali pesanti.

Posizionare il materiale sotto il Javelin/Practik ed allineare il bordo di visione con i marchi di taglio. Il Javelin/Practik taglierà entro i limiti di 0,5 a 1mm del bordo di visione, questa piccola distanza consente facile allineamento quando si taglia al bordo di un' immagine. Mettere la mano sulla taglierina, come illustrato, con il palmo della mano posizionato sulla scanalatura del bordo anteriore della taglierina.

Mettere la mano sinistra sulla presa a dita del bordo dritto, premere la taglierina e spingerla distante da voi per tagliare. Secondo la natura dello spessore del materiale potrete aver bisogno di fare più di un taglio aumentando gradualmente la profondità.

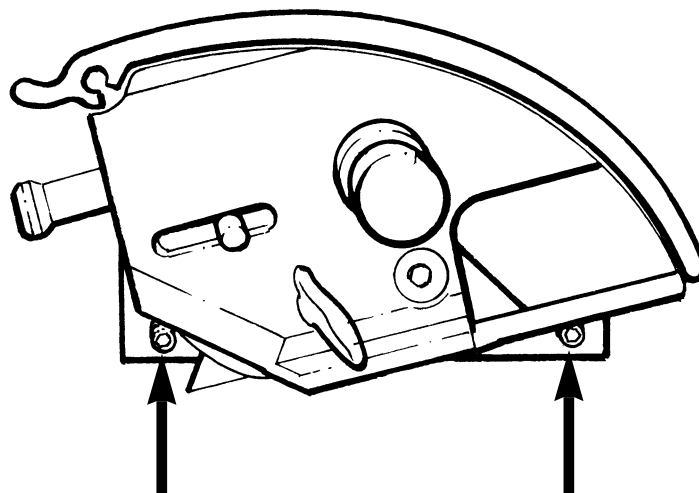
**Non usare olio o alcool denaturato per lubrificare o pulire il Javelin/Practik, alcuni componenti di plastica e cuscinetti potrebbero essere danneggiati.**

### **Pulizia e lubrificazione**

È buona pratica coprire il Javelin/Practik con un lenzuolo parapolvere se non deve essere usato per lunghi periodi di tempo.

In ogni modo pulirlo regolarmente con un panno asciutto, per eliminare eventuali macchie indurite usare un panno inumidito con un po' d' acqua/detergente.

Nel caso che la slitta della testa di taglio richiede lubrificazione usare uno spray di silicio o una spugna impregnata.



### **Cuscinetti della testa di taglio**

I cuscinetti che controllano il movimento di corsa a slitta della testa di taglio sono stati prodotti da un polimero di alto grado ed in uso normale dureranno per un periodo di tempo estremamente lungo. Mentre si assettano in posizione si potrebbe trovare un leggero gioco laterale, questo può essere eliminato stringendo le due viti di regolazione.

**Se si richiedono consigli o informazione tecnica, contattare il distributore o Kenncut diretto.**

