

GBC VeloBind V110e Electric Binding Machine

Instruction Manual

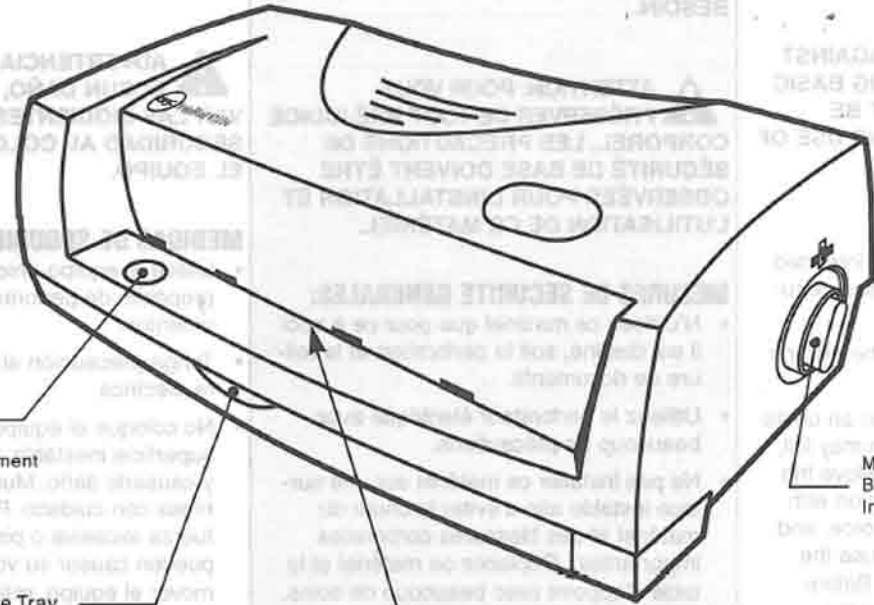


Provided By

MyBinding.com
When Image Matters.



VeloBind® V110e



Operating Button
Boton de Operacion
Bouton de Fonctionnement

Waste Tray
Bandeja de Desperdicios de Papel
Plateau à déchets

Paper Opening
Abertura para el papel
Ouverture pour Papier

Manual Reverse Switch
Botón de Reversa Manual
Interrupteur manual de marche arrière



VeloBind® Tool
Outil VeloBind®
Instrumento VeloBind®

Operating Procedures

F

Manuel D'Utilisation

E

Instrucciones de Manejo

Register your new product on-line @ www.GBC.com



IMPORTANT SAFEGUARDS

WARNING: FOR YOUR PROTECTION, DO NOT CONNECT THE EQUIPMENT TO ELECTRICAL POWER OR ATTEMPT TO OPERATE IT UNTIL YOU READ THESE INSTRUCTIONS COMPLETELY. KEEP THESE INSTRUCTIONS IN A CONVENIENT LOCATION FOR FUTURE REFERENCE.

WARNING: TO GUARD AGAINST INJURY, THE FOLLOWING BASIC SAFETY PRECAUTIONS MUST BE OBSERVED IN THE SET-UP AND USE OF THIS EQUIPMENT.

GENERAL SAFEGUARDS

- Use the equipment only for its intended purpose of punching and binding documents.
- Use caution when operating the electric punch.
- Do not place the equipment on an unstable stand or table. The system may fall, causing serious bodily injury. Move the equipment and table combination with care. Quick stops, excessive force, and uneven floor surfaces may cause the system and table to overturn. Before moving the equipment, pull out the Debris Tray and discard paper to prevent spilling inside the machine.

MESURES DE SECURITE IMPORTANTES

ATTENTION: POUR VOTRE PROTECTION, NE BRANCHEZ PAS LA MACHINE À UNE SOURCE DE COURANT ÉLECTRIQUE OU N'ESSAYEZ PAS DE L'UTILISER TANT QUE VOUS N'AUREZ PAS LU COMPLÈTEMENT CES INSTRUCTIONS D'UTILISATION. CONSERVEZ LES POUR VOUS Y RÉFÉRER EN CAS DE BESOIN.

ATTENTION: POUR VOUS PRÉSERVER DE TOUT PRÉJUDICE CORPOREL, LES PRÉCAUTIONS DE SÉCURITÉ DE BASE DOIVENT ÊTRE OBSERVÉES POUR L'INSTALLATION ET L'UTILISATION DE CE MATÉRIEL.

MESURES DE SECURITE GENERALES:

- N'utilisez ce matériel que pour ce à quoi il est destiné, soit la perforation et la reliure de documents.
- Utilisez le perforateur électrique avec beaucoup de précautions.
- Ne pas installer ce matériel sur une surface instable afin d'éviter la chute du matériel et des blessures corporelles importantes. Déplacez ce matériel et la table d'appoint avec beaucoup de soins. Les arrêts rapides, les mouvements excessifs et un plancher inégal peuvent entraîner le renversement de la table et du matériel. Avant de déplacer le perforateur électrique, retirez le tiroir à rebuts et enlevez les papiers pour ne pas qu'ils s'éparpillent partout dans l'appareil pour éviter les blocages.

RECOMENDACIONES IMPORTANTES

ADVERTENCIA: POR SU PROPIA SEGURIDAD NO CONECTE EL EQUIPO A LA CORRIENTE ELECTRICA, NI INTENTE PONERLO A FUNCIONAR, HASTA NO LEER LAS INSTRUCCIONES COMPLETAMENTE. CONSERVELAS EN UN LUGAR ACCESIBLE PARA FUTURAS CONSULTAS.

ADVERTENCIA: PARA EVITAR ALGUN DAÑO, DEBERA OBSERVAR LAS SIGUIENTES MEDIDAS DE SEGURIDAD AL COLOCAR Y UTILIZAR EL EQUIPO.

MEDIDAS DE SEGURIDAD:

- Utilice el equipo únicamente para el propósito de perforar y encuadernar documentos.
- Tenga precaución al operar la perforadora eléctrica
- No coloque el equipo en una mesa o superficie inestable, pues podría caerse y causarle daño. Mueva el equipo y la mesa con cuidado. Paradas repentinas, fuerza excesiva o pisos desnivelados pueden causar su volcadura. Antes de mover el equipo, retire la bandeja de desperdicios y vacíela para prevenir que los desperdicios se rieguen en el interior de la máquina.

CARE INSTRUCTIONS

- Wipe exterior only with a damp cloth. Do not use any detergents or solvents.
- **Empty the Debris Tray frequently.**
Failure to empty the tray may result in debris lodging in the equipment and causing damage to the equipment.

ENTRETIEN

- Essuyez seulement l'extérieur avec un linge humide. Ne pas utiliser de solvants ou de détergents.
- **Videz le tiroir à rebuts régulièrement.**
Ne pas vider le contenu du tiroir régulièrement peut entraîner des dommages importants à l'appareil.

LIMPIEZA

- Limpie el exterior con un trapo húmedo. No utilice detergentes ni solventes.
- **Vacía la bandeja de desperdicios constantemente. Si no lo hiciera, el desperdicio podría entrar en el equipo y dañarlo.**

ELECTRICAL SAFEGUARDS

**WARNING: TO REDUCE RISK OF ELECTRIC SHOCK, ALWAYS OBSERVE THE FOLLOWING SAFEGUARDS:**

- The equipment must only be operated from the type of power source indicated in these Operating Instructions and the serial label located on the rear panel of the unit.
- The socket (outlet) should be located near the equipment and should be easily accessible.
- The equipment is provided with an attachment plug suitable for use in the country of purchase. Connect the plug only to a suitable receptacle.
- Unplug the equipment before moving it, or when it is not in use for an extended period of time.
- Do not operate the unit with a damaged power supply cord or plug, after it malfunctions, or after it has been damaged in any manner.
- Do not let the power supply cord contact hot surfaces or sharp objects.
- Do not overload electrical outlets beyond their capacity, as this can result in fire or electrical shock.

MESURES DE SÉCURITÉ ÉLECTRIQUES

**ATTENTION: POUR RÉDUIRE LES RISQUES D'ÉLECTROCUTION, OBSERVEZ TOUJOURS LES RÈGLES DE SÉCURITÉ SUIVANTES:**

- La machine ne peut être branchée que sur la source de courant prescrite dans ce manuel d'instructions et sur la plaque d'identification située sur le panneau arrière de la machine.
- La prise de courant doit être située près de la machine et doit être aisément accessible.
- L'appareil est fourni avec une prise de raccordement pouvant être utilisée dans le pays d'achat. Ne branchez cette prise que sur une prise de courant adéquate.
- Débranchez la machine avant de la déplacer ou en cas de non utilisation prolongée.
- N'utilisez pas la machine avec un cordon électrique ou une prise endommagés, après un dysfonctionnement ou après que la machine ait été endommagée de quelque manière que ce soit.
- Ne laissez pas le cordon électrique en contact avec une surface chaude ou des objets tranchants.
- Ne surchargez pas les équipements électriques au dessus de leur capacité. Il pourrait en résulter un incendie ou une électrocution.

RECOMENDACIONES ELECTRICAS

**ADVERTENCIA: PARA ELIMINAR EL RIESGO DE UNA DESCARGA ELECTRICA, OBSERVE LAS SIGUIENTES MEDIDAS DE SEGURIDAD:**

- El equipo deberá conectarse a una red eléctrica que tenga las características especificadas en la etiqueta con el número de serie, colocada en la parte trasera de la unidad.
- La toma de corriente deberá estar cerca del equipo, en un lugar de fácil acceso.
- El equipo se suministra con un enchufe accesorio apropiado para el país de compra. Conecte el enchufe solamente a una toma de corriente apropiada.
- Desconecte el equipo antes de moverlo, o cuando no vaya a utilizarlo durante mucho tiempo.
- No haga funcionar su unidad si el cable o el conector están defectuosos, o si ha observado que tiene alguna falla o está dañada.
- No permita que el cable esté en contacto con superficies calientes u objetos punzocortantes.
- No sobrecargue las entradas eléctricas, porque podría provocar fuego o alguna descarga eléctrica.

SERVICE

Do not attempt to service or repair the equipment yourself. Unplug the unit from the electrical outlet, and contact an authorized service representative under the following conditions:

- When the power supply cord or plug is damaged or frayed.
- If liquid has been spilled into the equipment.
- If the electric punch has been exposed to rain or water.
- If the unit has been subjected to excessive shock through being dropped or rough handling.
- If the unit does not operate normally when following these Operating Instructions.
- Adjust only those controls that are specified in these Operating Instructions.

SERVICE APRES-VENTE

N'essayez pas de dépanner ou de réparer vous-même la machine. Débranchez la et communiquez avec un Service Après-Vente agréé dans les cas suivants:

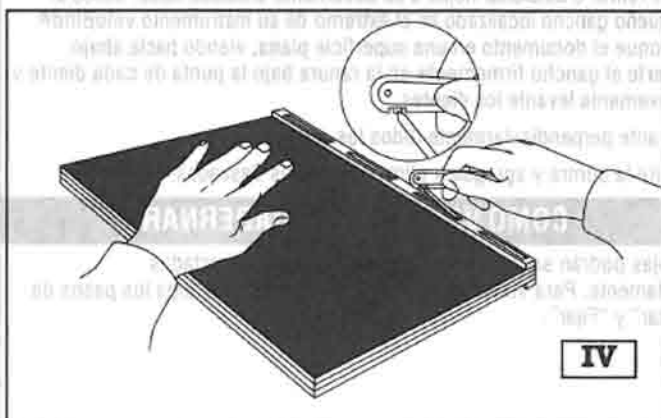
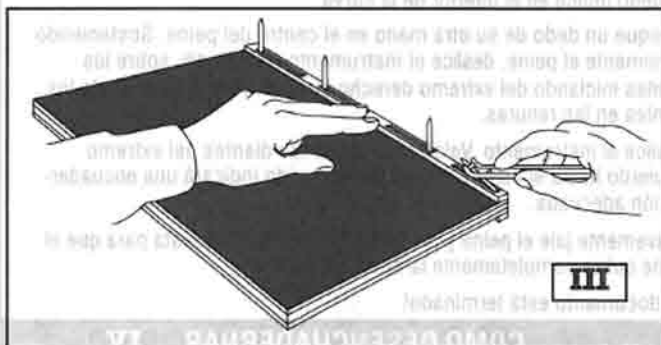
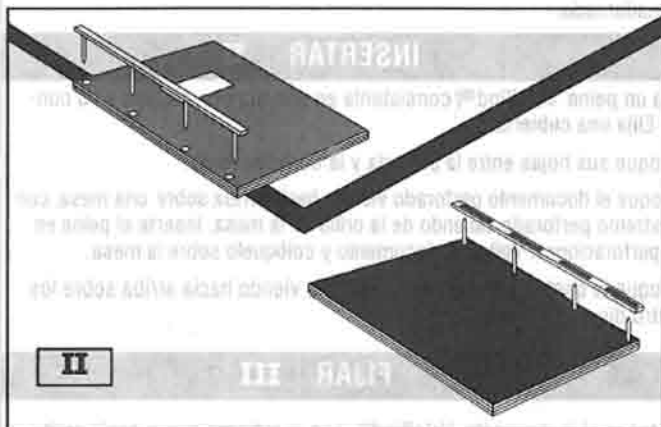
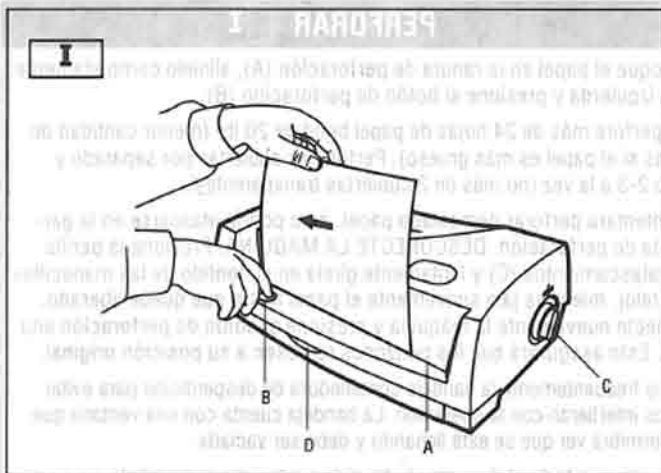
- lorsque le cordon électrique est endommagé,
- si du liquide a été renversé dans la machine,
- si le système de reliure a été exposé à la pluie ou a été en contact avec de l'eau,
- si la machine a subi des chocs excessifs tels que manutention sans précautions ou chute,
- si la machine ne fonctionne pas normalement en suivant les instructions du manuel d'utilisation.
- Ne réglez que les contrôles spécifiés dans le manuel d'utilisation.

SERVICIO

No intente reparar su unidad; desconéctela y llame a un representante autorizado

- cuando el cable esté dañado.
- si le ha caído líquido a su unidad.
- si el sistema de encuadernación se hubiera mojado.
- si la unidad se cayó o recibió un fuerte golpe.
- si la unidad no funciona normalmente, aún siguiendo las instrucciones de operación.
- Ajuste únicamente los controles que se especifican en el manual de instrucciones





PUNCHING I

1. Place the paper in the Punch Throat (A), align the paper fully to the left, and press the Punch Button (B).
2. Only up to 24 sheets of 20# bond paper should be punched at one time (fewer sheets if the paper is heavier). Punch covers separately, and only 2 - 3 covers (no more than 2 transparent covers) at a time.
3. If you try to punch too much paper, the paper may become jammed in the Punch Throat. **UNPLUG THE MACHINE.** Depress the Jam-Stopper knob (C) and slowly turn it clockwise, while gently pulling on the paper until the paper is released. Then plug in the machine and press the Punch Button to cycle once. This will insure that the punching pins return to proper position.
4. Empty the Debris Tray (D) frequently to prevent paper chips from interfering with the punch operation. The viewing window is conveniently positioned so that you can see when the Debris Tray is becoming filled and should be emptied.
5. After the entire document is punched, you are now ready to bind.

INSERT II

1. Choose a VeloBind® strip set, consisting of a strip with pins and a strip with slots. If you're using a cover, choose a cover set to color-coordinate with your VeloBind® strips.
2. Place your pages between the front and back cover.
3. Put the punched document, face up, onto a table with the punched holes over the edge of the table. Insert the pins through the punched holes. Turn the document over and lay flat on the table.
4. Place the slotted strip, with the four open slots facing up, over the four pins.

SNAP III

1. Hold the VeloBind® tool with the curved end up, and your forefinger on the inside of the curve.
 2. With your other hand, place a finger on the center of the strip. While holding the strip firmly on the table, slide the VeloBind® tool over the pins from the outside of the right end of the strip to the center, pushing the pins securely into the slots.
 3. Slide the VeloBind® tool over the pins from the left edge of the strip to the center. A snapping sound indicates a proper bind.
 4. Gently pull strip in opposite directions so that the binding strip completely covers the edge of the paper.
- Your Document is Now Complete!**

DEBIND IV

1. To remove or add pages to your bound document, use the small hook, labeled "debind", on the end of the VeloBind® tool. Place the document on a flat surface, face down. Insert the debinding hook firmly into the slotted strip at the "point" of each pin and gently flip up the pin points.
2. Straighten all pins so they're perpendicular to the slotted strip.
3. Remove slotted strip and add or subtract sheets as desired.

REBIND

Pages may be removed and new pages inserted repeatedly. To rebind, simply follow, "Insert" and "Snap" steps.

PERFOREZ I

1. Placez le papier dans l'ouverture de perforation (A), alignez les feuilles de papier complètement vers la gauche et appuyez sur le bouton de perforation (B).
2. Vous ne pouvez que perforer 24 feuilles de papier bond #20 à la fois (moins de feuilles si le papier est plus épais). Perforez les couvertures séparément et seulement 2 ou 3 à la fois (pas plus de 2 couvertures transparentes à la fois).
3. Si vous essayez de perforer trop de papier à la fois, le papier bloquera l'ouverture de perforation. DÉBRANCHEZ LA MACHINE. Appuyez sur le bouton de déblocage Jam-Stopper (C) et tournez lentement le bouton, dans le sens des aiguilles d'une montre, et en même temps, tirez délicatement sur le papier jusqu'à ce qu'il se dégage. Ensuite rebranchez la machine et appuyez sur le bouton de perforation pour remettre le perforateur en opération. Ceci permet aux goupilles de perforation de retourner à leur position initiale.
4. Videz le contenu du tiroir à rebuts régulièrement afin de prévenir que des débris de papier viennent gêner les opérations de perforation. La fenêtre vous permet de vérifier si le tiroir à rebuts est trop chargé et s'il a besoin d'être vidé.
5. Après que votre document sera entièrement perforé, il est enfin prêt à être relié.

INSÉREZ II

1. Choisissez un jeu de bandes VeloBind®, soit une bande munie de goupilles et une bande munie de rainure. Si vous utilisez une couverture, choisissez-en une de couleur assortie à la bande VeloBinder.
2. Placez vos feuilles entre les deux couvertures, soit avant et arrière.
3. Déposez le document perforé, face vers le haut, sur une table en prenant soin de placer le bord perforé vers l'extérieur du rebord de la table. Insérez les goupilles au travers des trous perforés. Tournez le document à l'envers et étendez-le sur la table.
4. Placez la bande à rainure sur les goupilles ouvertes vers le haut.

FERMEZ III

1. Tenez l'outil VeloBind®, le bout courbé vers le haut, avec votre index à l'intérieur de la courbe.
 2. À l'aide de votre autre main, placez un doigt au centre de la bande. Ensuite, retenez fermement la bande sur la table et glissez l'outil VeloBind® sur les goupilles à partir de l'extérieur du côté droit de la bande jusqu'au centre, sécurisez les goupilles en pressant dans la rainure.
 3. Glissez l'outil VeloBind® sur les goupilles en partant de la gauche de la bande jusqu'au centre. Un bruit de cliquement indique que le document est bien relié.
 4. Délicatement, tirez la bande et les feuilles dans le sens opposé afin que la bande recouvre complètement le bord des feuilles.
- Votre document est maintenant complété!

DÉLIEZ IV

1. Pour déplacer et ajouter des pages à votre document, utilisez le petit crochet appelé "déliateur (debinder)" que vous trouvez au bout du manche de l'outil VeloBind®. Déposez le document sur une surface plane, face vers le bas. Insérez le crochet-déliateur fermement sur la bande à rainure à chacune des extrémités des goupilles et soulevez-les délicatement.
2. Assurez-vous que toutes les goupilles se retrouvent perpendiculaires au document.
3. Retirez la bande à rainure et ajoutez ou déplacez les feuilles.

RELIEZ

Des feuilles peuvent être déplacées ou ajoutées à maintes reprises. Pour reliaer à nouveau, vous n'avez qu'à suivre les étapes "Insérez" et "Fermez".

PERFORAR I

1. Coloque el papel en la ranura de perforación (A), alínelo completamente a la izquierda y presione el botón de perforación (B).
2. No perfore más de 24 hojas de papel bond de 20 lb. (menor cantidad de hojas si el papel es más grueso). Perfore las cubiertas por separado y sólo 2-3 a la vez (no más de 2 cubiertas transparentes).
3. Si intentara perforar demasiado papel, éste podría atascarse en la garganta de perforación. DESCONECTE LA MAQUINA. Presione la perilla antiatascamientos (C) y lentamente gírela en el sentido de las manecillas del reloj; mientras jala suavemente el papel hasta que quede liberado. Conecte nuevamente la máquina y presione el botón de perforación una vez. Esto asegurará que los punzones regresen a su posición original.
4. Vacíe frecuentemente la bandeja contenedora de desperdicios para evitar éstos interfieran con la operación. La bandeja cuenta con una ventana que le permitirá ver que se está llenando y debe ser vaciada.
5. Una vez que todo el documento ha sido perforado, estará listo para ser encuadernado.

INSERTAR II

1. Elija un peine VeloBind®, consistente en una tira con dientes y su contra. Elija una cubierta.
2. Coloque sus hojas entre la portada y la contraportada.
3. Coloque el documento perforado viendo hacia arriba sobre una mesa, con el extremo perforado saliendo de la orilla de la mesa. Inserte el peine en las perforaciones. Voltee el documento y colóquelo sobre la mesa.
4. Coloque la contra, con las cuatro ranuras viendo hacia arriba sobre los cuatro dientes.

FIJAR III

1. Sostenga el instrumento VeloBind® con el extremo curvo hacia arriba y su dedo índice en el interior de la curva.
 2. Coloque un dedo de su otra mano en el centro del peine. Sosteniendo firmemente el peine, deslice el instrumento VeloBind® sobre los dientes iniciando del extremo derecho hacia el centro, insertando los dientes en las ranuras.
 3. Deslice el instrumento VeloBind® sobre los dientes del extremo izquierdo hacia el centro. Un ligero chasquido indicará una encuadración adecuada.
 4. Suavemente jale el peine y las hojas en dirección opuesta para que el peine cubra completamente la orilla del papel.
- Su documento está terminado!

COMO DESENCUADERNAR IV

1. Para retirar o adicionar hojas a su documento encuadernado, utilice el pequeño gancho localizado en el extremo de su instrumento VeloBind®. Coloque el documento en una superficie plana, viendo hacia abajo. Inserte el gancho firmemente en la ranura bajo la punta de cada diente y suavemente levante los dientes.
2. Levante perpendicularmente todos los dientes.
3. Retire la contra y agregue o elimine las hojas deseadas.

COMO VOLVER A ENCUADERNAR

Las hojas podrán ser removidas y nuevas páginas insertadas repetidamente. Para volver a encuadernar, simplemente siga los pasos de "Insertar" y "Fijar".

GBC SPECIFICATIONS

Punch Capacity: Up to 24 sheets of 20 lb. bond per lift.
Do not punch more than 2 transparent covers at one time.
Punching more than recommended may result in damage to the punch mechanism.

Bind Capacity: Up to 7/8" (22mm).

Dimensions: 17 5/8W x 9 1/4D x 6 3/16H (448mmx235mmx157mm)

Weight: 10.5 lbs.(4.8kg)excluding packing material

Electrical: Applicable rating marked on serial plate located on equipment.

120V -, 60Hz, 1.0 A

Duty Cycle: 8/15 (On/Off) min.

F

SPECIFICATIONS GBC

Capacité de perforation: 24 feuilles de papier 75 g par passage.
Perforez les couvertures séparément, et pas plus de 2 couvertures transparentes à la fois.

Capacité de reliure: Jusqu'à 22mm d'épaisseur.

Dimensions: 448mm (L) x 235mm (P) x 157mm (H)

Poids: 4.8kg

Spécifications électriques: Tension requise indiquée sur l'étiquette du numéro de série de l'appareil.

120V -, 60Hz, 1.0 A

Cycle de travail: 8/15 (Marche/Arrêt) min.

E

ESPECIFICACIONES DE LA GBC

Capacidad de perforacion: Hasta 24 hojas de papel bond de 20 libras por paso.
No perforar mas de tres (3) cubiertas transparentes a la vez. Si perfora una cantidad mayor a la recomendada podria danar el mecanismo.

Capacidad de encuadernacion: Hasta 22mm de espesor.

Dimensiones: 448mm (L) x 235mm (F) x 157mm (A)

Peso: 4.8kg

Electricas: La clasificacion aplicable aparece en la placa de serie ubicada en el equipo.

120V -, 60Hz, 1.0 A

Ciclo de trabajo: 8/15 (Encendido/Apagado) min.



Commercial &
Consumer Group

Skokie, IL 60077
www.GBC.com

Made in/Fabriqu  en/Hecho en/China



MyBinding.com
305000076110
When Image Matters.