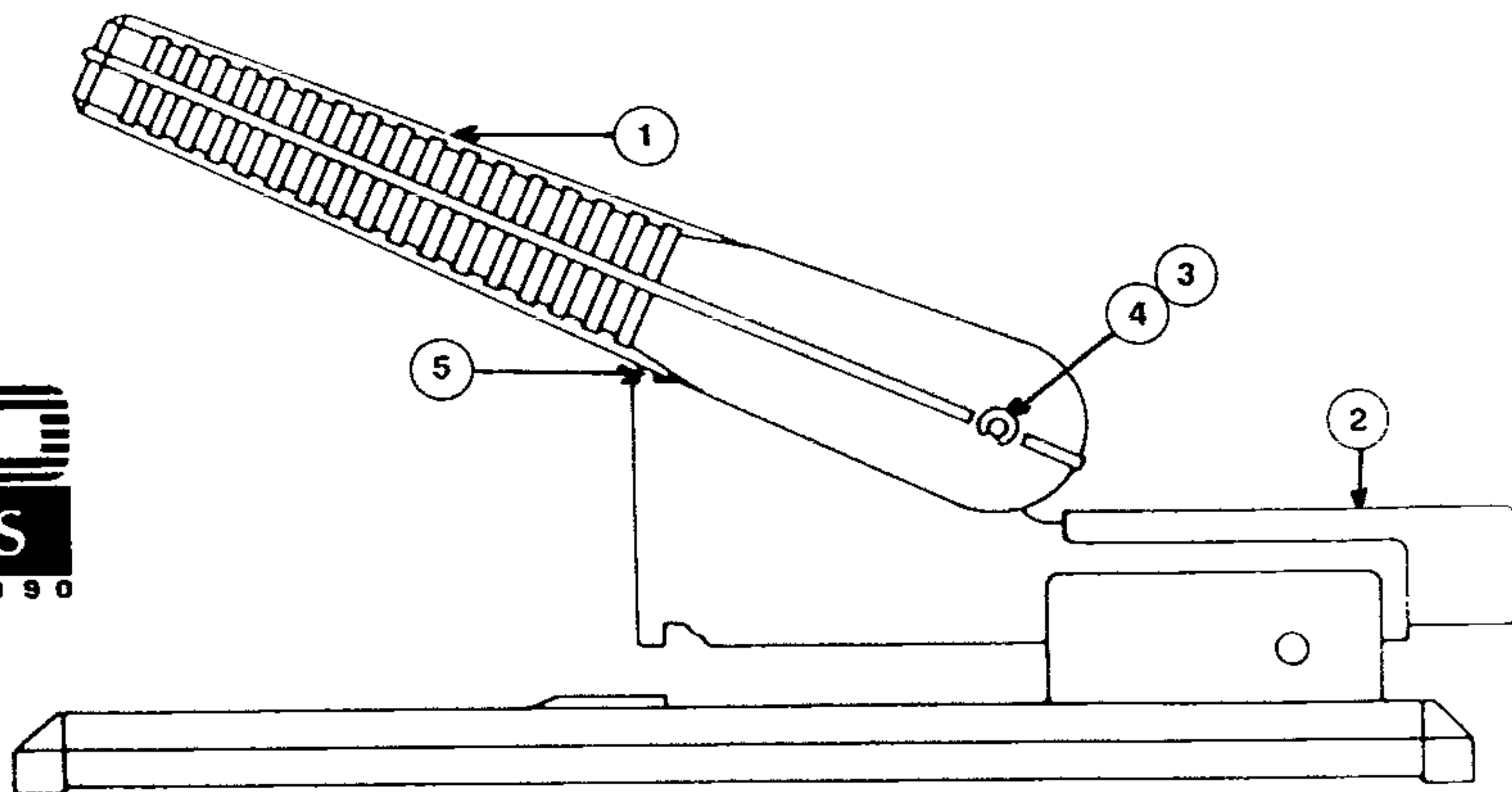


# PARTS LIST FOR MODELS 013HD & 213HD



| ITEM | PART NO. | DESCRIPTION                   | QUAN. |
|------|----------|-------------------------------|-------|
| 1    | 9810003  | HANDLE - 14182                | 1     |
| 2    | 9810142  | PUSHER/GUIDE ASSEMBLY - 14183 | 1     |
| 3    |          | PIN, HANDLE                   | 1     |
| 4    |          | C-CLIP                        | 1     |
| 5    | 9810882  | DRIVER - 44368                | 1     |

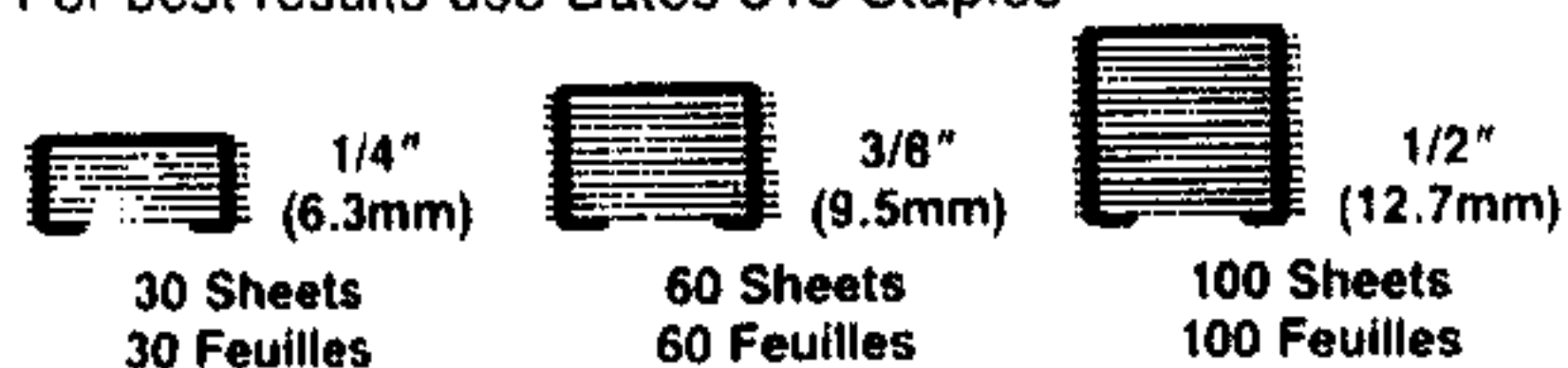
03/23/94



**National Service Department**  
 One GBC Plaza  
 Northbrook, IL 60062 USA  
 800/477-3444

# Bates 013HD 213HD

For best results use Bates 313 Staples

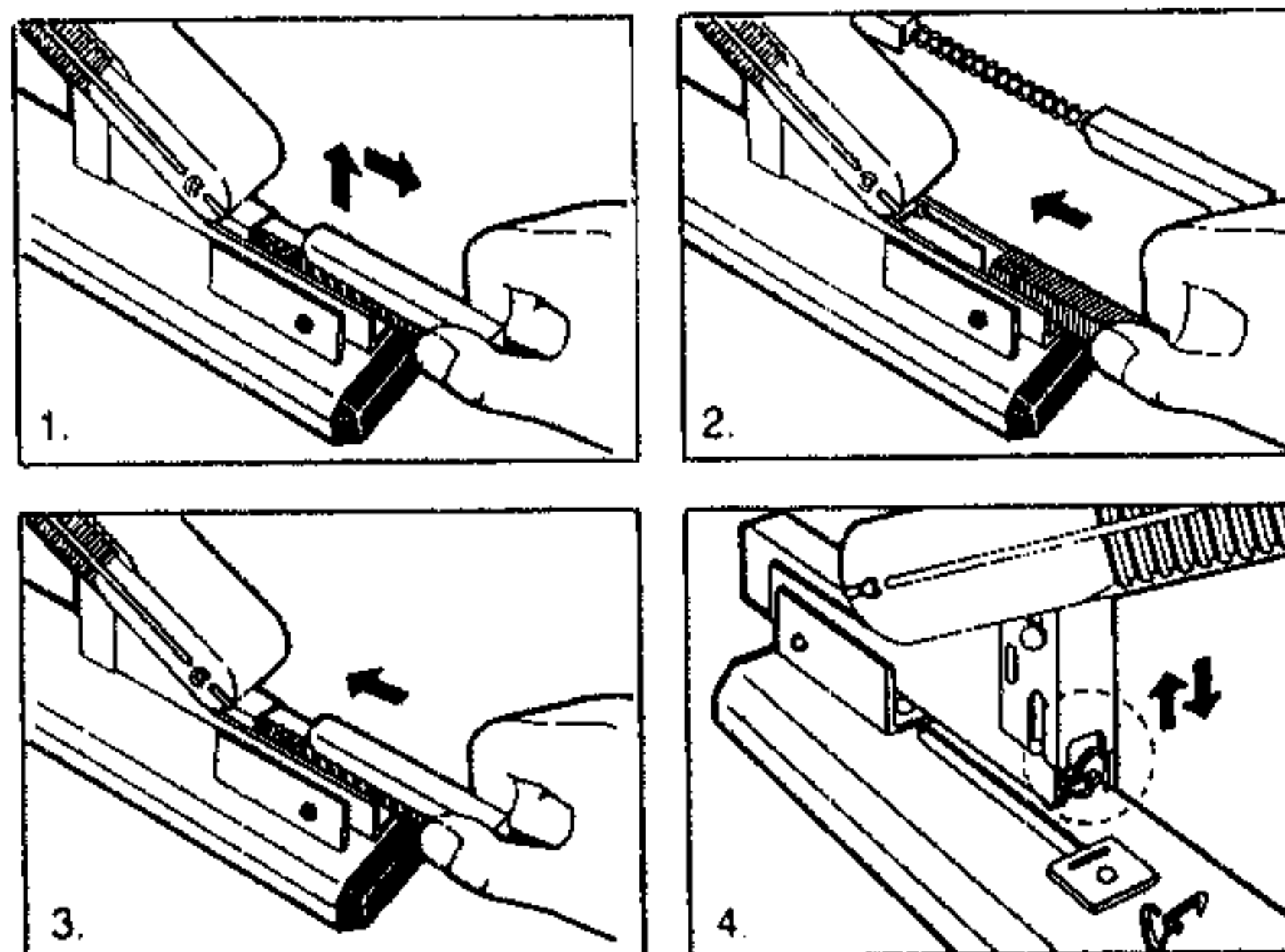


Also uses Swingline® SF-13 Staples  
Engagement utilisable pour charger les agrafes Swingline® SF-13

\* Swingline is a registered trademark of American Brands Corporation  
\* Marque déposée de l'American Brands Corporation

- All metal construction
- Easy rear loading
- Loads 3 staple sizes: 1/4", 3/8", 1/2"
- Unique jam clearing mechanism
- Non-skid rubber feet
- Extra long throat depth 3 1/4"

- Construction tout métal
- Chargement facile par l'arrière
- Accepte 3 grandeurs d'agrafes: 1/4", 3/8", 1/2"
- Mécanisme unique de déblocage
- Base en caoutchouc pour prévenir tout glissement
- Agrafeuse extra longue pouvant agraffer jusqu'à 82 55 mm



#### Loading instructions:

- 1 Remove pusher assembly by pushing forward and up, pull pusher assembly out
- 2 Insert a full strip of staples
- 3 Replace pusher assembly
- 4 To clear jams

#### Mode d'emploi pour le chargement:

- 1 Enlevez le mécanisme du poussoir en poussant en avant et vers le haut, retirez le poussoir
- 2 Insérez une bande complète d'agrafes
- 3 Remettez le poussoir en place
- 4 Débloquez le mécanisme

