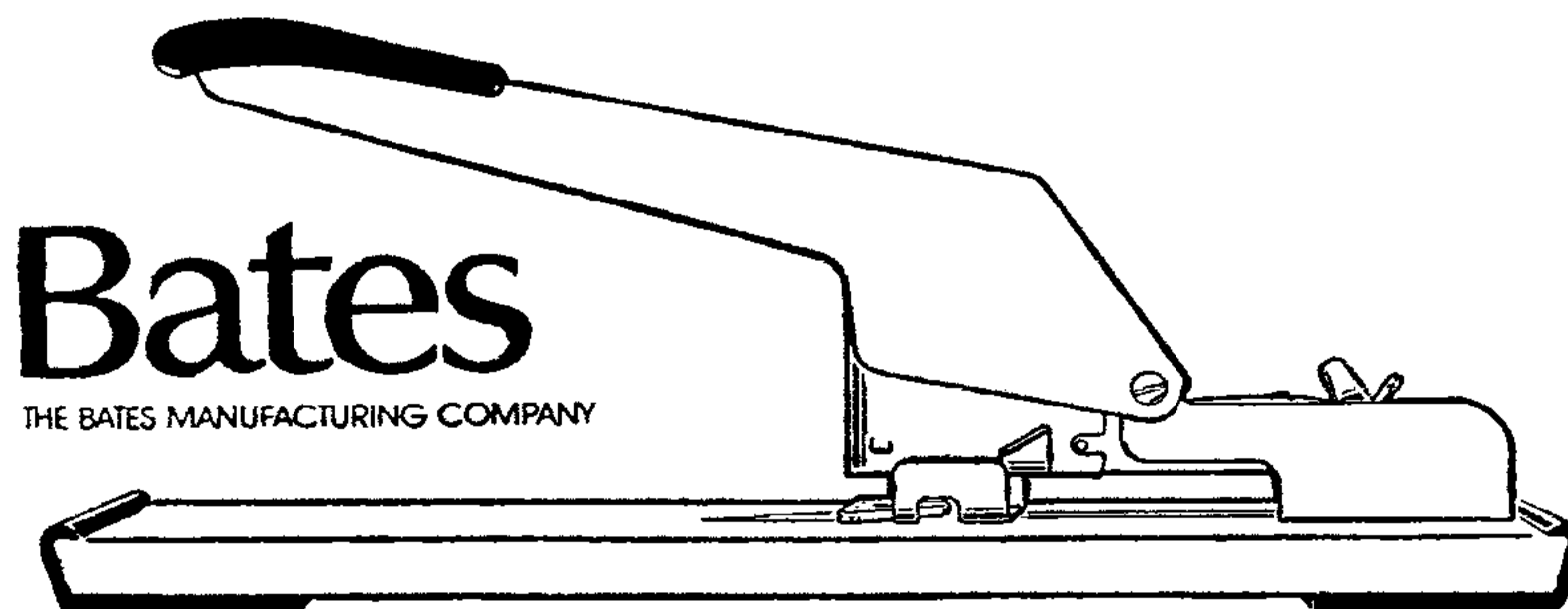
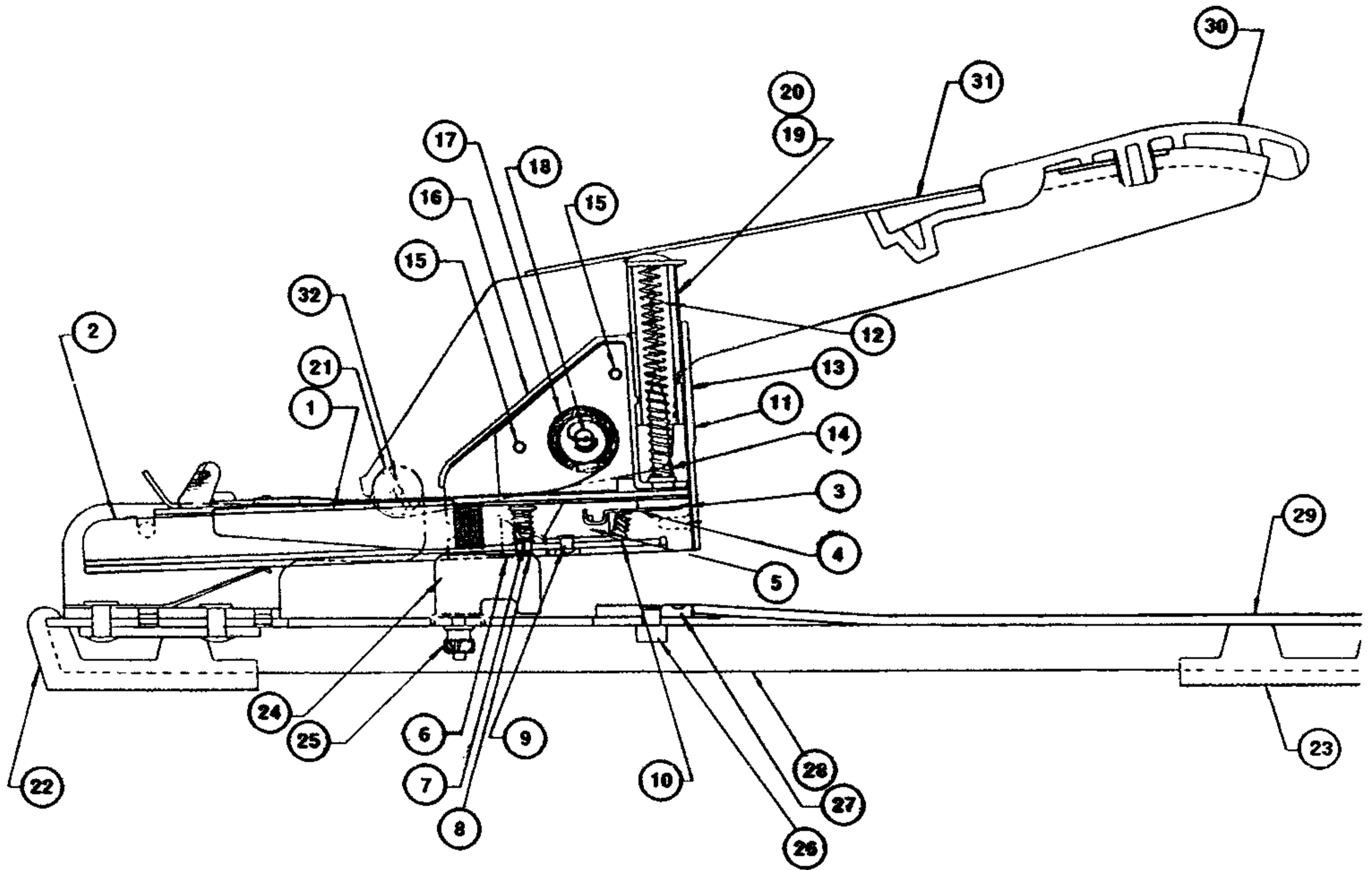


PARTS LIST FOR MODELS 300HD & 313HD



National Service Department
One GBC Plaza
Northbrook, IL 60062 USA
800/477-3444



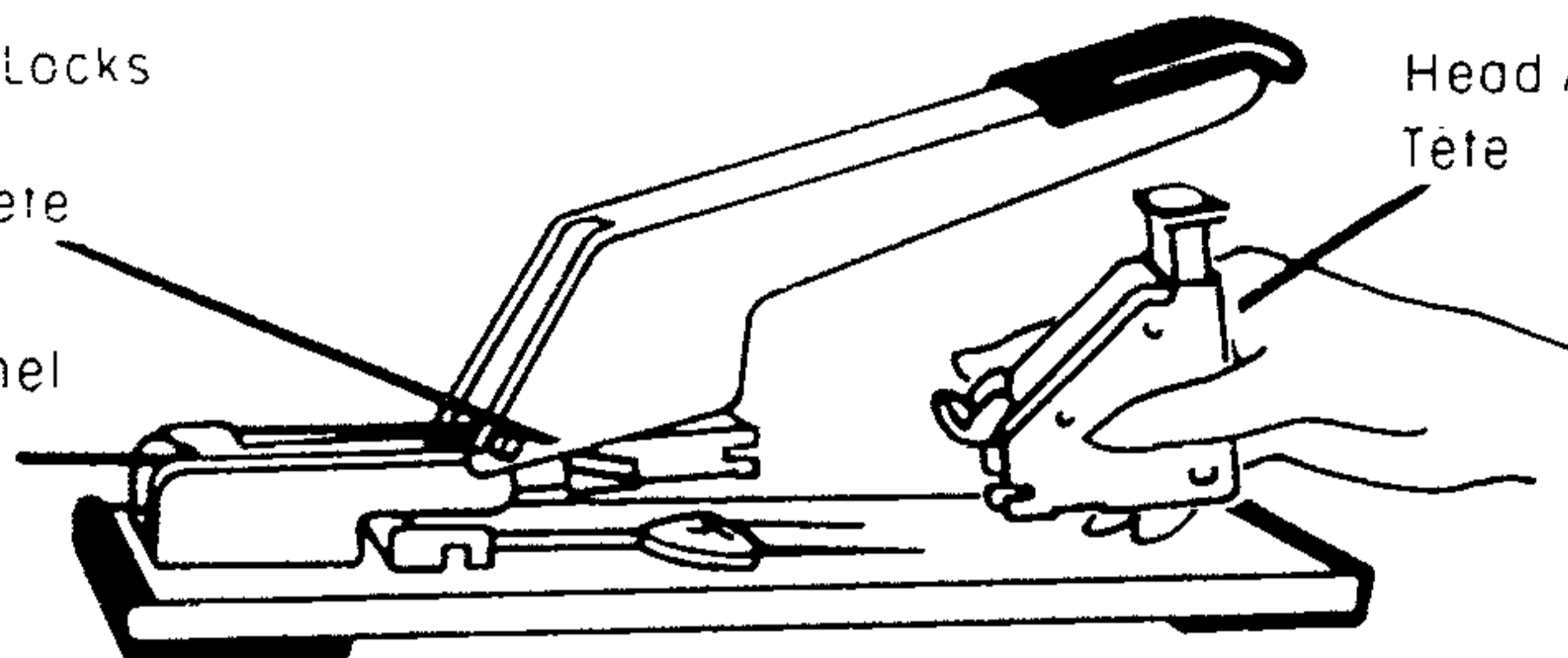
MODELS 300HD & 313HD

ITEM	PART NO.	DESCRIPTION	QUANTITY	
			300HD	313HD
1	9810008	Pusher - 32609.....	1	1
2	9810849	Channel Assy Complete - 32331.....	1	1
3	9810061	▪ Lifting Device Assy - 32018.....	1	1
4	9810850	▪ Lifting Device-Inside - 32020.....	1	1
5	9810825	▪ Lifting Device-Outside - 32019.....	1	1
6	9810846	▪ Lock - 30023.....	1	1
7	9810152	▪ Lockspring - 32017.....	1	1
8	9810172	▪ Lock Rivet - 32016.....	1	1
9	9810078	▪ Lifting Device Rivet - 32022.....	1	1
10	9810151	▪ Lifting Device Spring - 32021.....	1	1
11	9810851	300HD Head Assembly - 46005.....	1	
		313HD Head Assembly.....		1
12	9810116	▪ Plunger Spring - 32009.....	1	1
13	9810852	▪ Outer Housing - 46030.....	1	
	9810890	▪ Outer Housing - 46115.....		1
14	9810176	▪ Plunger Spring Guide - 30017.....	1	1
15	9810844	▪ Housing Assembly Pin - 32044.....	2	2
16	9810160	▪ Inner Housing - 32326.....	1	1
17	9810158	▪ Draw Band Assembly - 32328.....	1	1
18	9810007	▪ Draw Band Stud - 30014.....	1	1
19	9810804	▪ Driver - 32008.....	1	
	9810822	▪ Driver - 32333.....		1
20		▪ Plunger Assembly - 46055.....	1	1
21	9810855	Pivot Screw - 46034.....	2	2
22	9810856	Rear Rubber Foot - 46020.....	1	1
23	9810857	Front Rubber Foot - 46021.....	1	1
24	9810858	Gauge Slide Assy - 46026.....	1	1
25	9810859	Knurled Thumb Nut - 46033.....	1	1
26	9810067	Anvil Rivet - 32027.....	1	1
27	9810860	Anvil - 46032.....	1	1
28	9810861	Base - 46011.....	1	
	9810891	Base - 46111.....		1
29	-REF-	Nameplate 300HD / 313HD.....	1	1
30	9810892	Knob Silk Screened - 46039.....	1	1
31	9810894	Lever Arm - 46023.....	1	
	9810893	Lever Arm - 46123.....		1
32	9810854	Pivot Bushing - 46035.....	2	2

Bates Performer

Head Assembly Locks
Chevilles De
Blocage De La Tete

Channel
Guide



Easy Jam-Free Feature

1. Unhook pusher spring clip and gently allow spring tension to rewind spring into stapler head assembly until it stops.
2. To clear channel, use thumb and forefinger to press down on head assembly locks.
3. Remove head assembly and clear jam.
4. Reload staples if necessary.
5. Insert head assembly until it locks and replace pusher spring clip.

Pour décoincer facilement les agrafes

1. Decrocher l'étrier à ressort et laisser le ressort se détendre lentement vers la tête jusqu'à ce qu'il s'arrête.
2. Pour dégager le guide, pousser vers le bas sur les chevilles de blocage de la tête avec le pouce et l'index.
3. Retirer la tête et décoincer les agrafes.
4. Mettre de nouvelles agrafes si nécessaire.
5. Insérer la tête jusqu'à ce qu'elle s'enclenche et remettre l'étrier à ressort en place.

Bates