

Instruction Manual

PICTURE FRAMING

HOBBY JOINER

Mode d'emploi Assembleuse

HOBBY JOINER

Model F300-4
Modèle F300-4

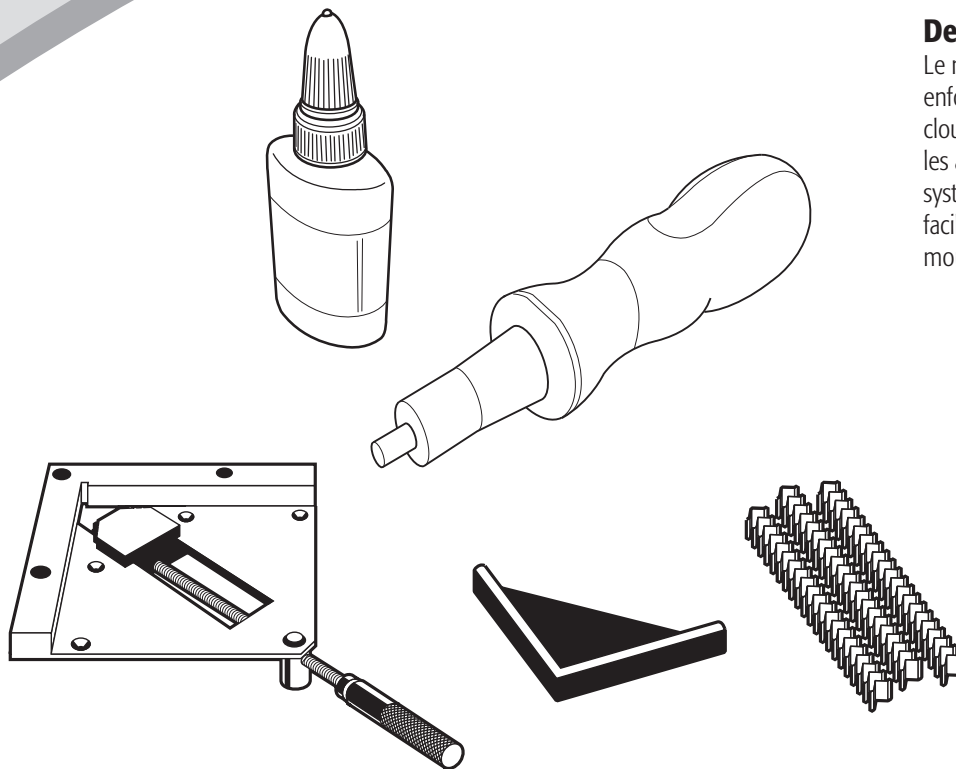


Product Description:

The model F300-4 Hobby Joiner has been designed to economically and effectively drive V-nails into moulding corners to securely join them together. Simple and easy to use, this system produces picture frames easier than ever. Accepts mouldings up to 2 1/2" (64mm).

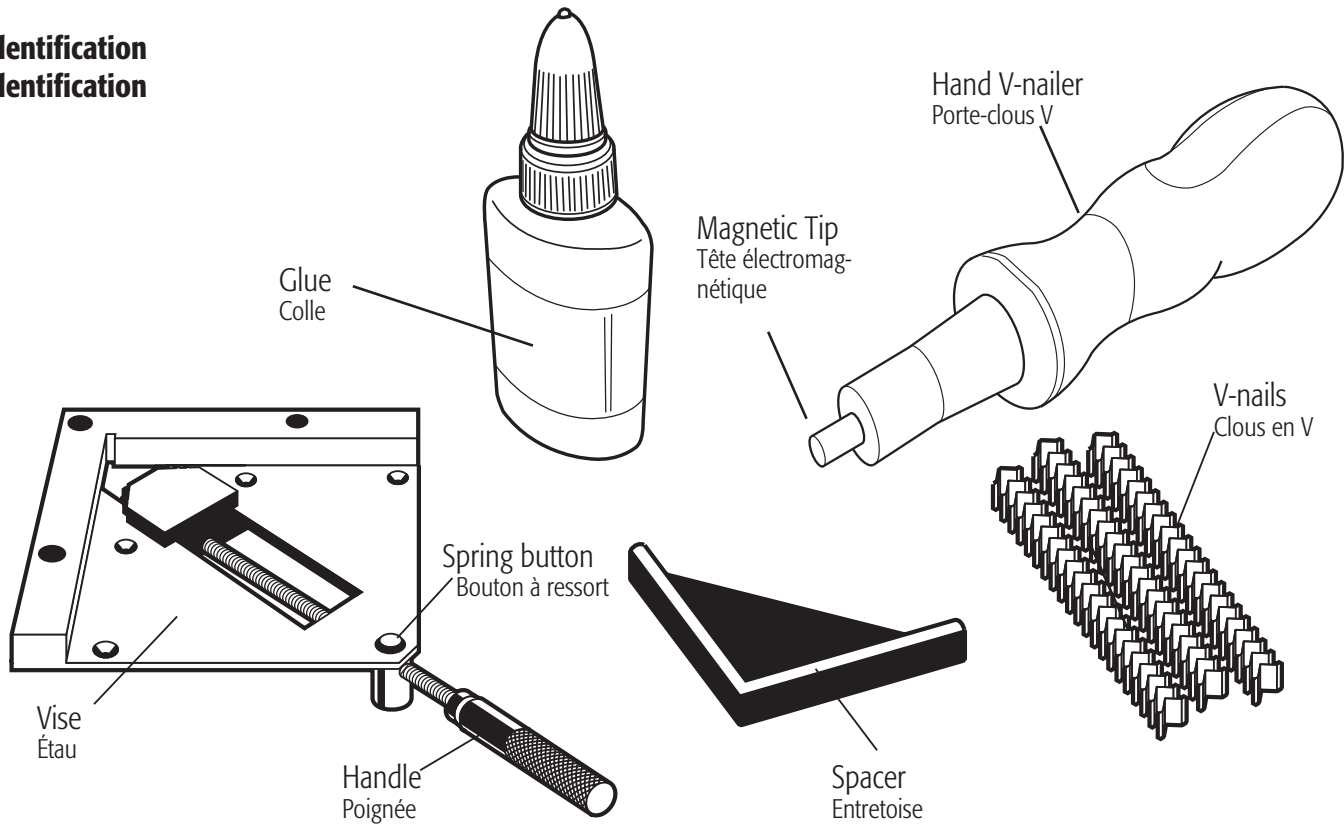
Description de l'article:

Le modèle F300-4 Hobby Joiner a été conçu pour enfoncer de manière économique et efficace des clous en V dans les coins des moulures afin de les assembler solidement. Simple d'emploi, ce système permet d'obtenir des cadres photos plus facilement que jamais. Permet d'assembler des moulures jusqu'à 64mm d'épaisseur.



Logan Graphic Products Inc. 1100 Brown Street, Wauconda, IL 60084 1-847-526-5515 1-800-331-6232
www.logangraphic.com

Identification Identification



Magnetic Tip - Spring loaded pin attached to V-nail driver which V-nails set on.

Vise - Used to secure moulding for corner joining.

Handle - Used to tighten or loosen clamp jaw.

Spring Button - Press down and slide handle to quick adjust clamp jaw into position.

Spacer - Used for irregular shape moulding to provide solid surface for joining.

V-Nails - V-shaped fasteners used to hold moulding corners together.

Hand V-nailer - used to drive V-nail into corners.

Glue - used to give corners stronger hold.

Preparation

Choose V-nail type, size and quantity

V-nail Type:

Use soft wood nails - Model F300-4 is only recommended for soft-woods such as pine, poplar and cedar, also plastics and polystyrene frame moulding.

Hard woods are oak, ash, cherry, maple and walnut. **Use model F300-1 and F300-2 for these woods.**

V-nail Size:

- Choose a size nail that is at least 1/2 the moulding thickness.

Quantity:

- Use at least two V-nails per joint. 1/4" to 1 3/4" wide moulding - 2 nails. 2" to 2 1/2" wide moulding - 3 nails

Étau - Permet de bien maintenir les moulures en place lors de l'assemblage des coins.

Poignée - Permet de serrer ou de desserrer les mâchoires de la presse.

Bouton à ressort - En l'appuyant, sert à faire coulisser la poignée pour régler rapidement la position des mâchoires de la presse.

Entretoise - S'utilise avec des moulures de forme irrégulière ; permet d'obtenir une surface solide pour l'assemblage des coins.

Clous en V - Fixations en V permettant l'assemblage des coins.

Porte-clous V - Permet d'enfoncer les clous en V dans les coins.

Colle - Permet une fixation plus forte des coins.

Avant utilisation

Choisissez le type, taille et quantité des clous en V.

Type de clous en V :

Utilisez des clous pour bois mous - Le modèle F300-4 est recommandé uniquement pour les bois tendres tels que le pin, le peuplier et le cèdre, ainsi que pour les moulures en plastique et polystyrène.

Les bois durs sont le chêne, le frêne, le cerisier, l'érable et le noyer. Utilisez le modèle F300-1 et F300-2 pour ces bois.

Taille de clous en V :

- Choisir des clous d'une taille au moins équivalente à la moitié de l'épaisseur de la moulure.

Quantité :

- Utilisez au moins deux clous en V par joint.
Moulure de 7mm to 4.45cm (1/4" à 1 3/4") de large - 2 clous.
Moulure de 5.08cm to 6cm (2 à 2 1/2") de large - 3 clous

Clamp Moulding

Step 1

Glue moulding miter for long lasting solid corners (Fig. 1).

Step 2

Insert the moulding pieces into the vise. Adjust clamp jaw by pressing spring button and sliding handle. (Fig. 2)

Important Tip

Always join sides of the frame first as shown. Then join the two halves to finish. Always put the longer length in vise on right hand side and shorter length on left hand side. (Fig. 3)

Step 3

Align moulding pieces in vise so top corner is square before fully tightening the clamp foot. (Fig. 4).

Step 4

Tighten handle firmly but do not overtighten. (Fig. 5)

Step 5

The clamped moulding is now ready for immediate V-nailing or can be set aside for the glue to dry and V-nail later.

Moulding Spacer

1. Moulding must have support for V-nail to drive into wood. Use the spacer when moulding is not even with horizontal plane (Fig. 6).
2. With rubber edges facing up, place spacer between clamped moulding and table top (Fig. 7).

Fixer la moulure

Etape 1

Encollez l'onglet de la moulure pour des coins solides et durables (Fig. 1).

Etape 2

Insérez les pièces de moulure dans l'étau. Réglez la mâchoire de l'étau en appuyant sur le bouton à ressort et en faisant glisser la poignée (Fig. 2)

Conseil important

Commencez toujours par assembler les bords de la moulure comme sur le dessin. Puis terminez en assemblant les deux autres moitiés. Mettez toujours la longueur la plus longue dans la partie droite de l'étau et la plus courte dans la partie gauche. (Fig. 3)

Etape 3

Alignez les pièces de la moulure dans l'étau de sorte que le coin supérieur soit d'équerre puis serrez complètement le pied de fixation (Fig. 4).

Etape 4

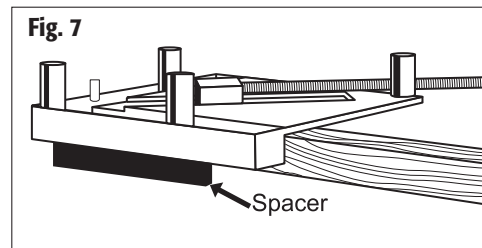
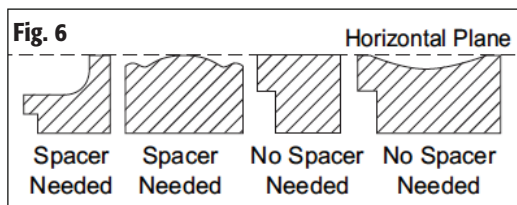
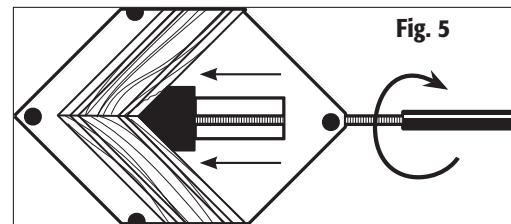
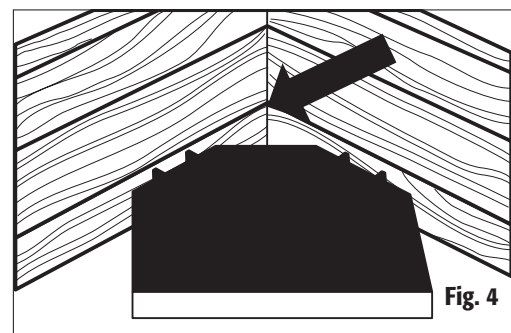
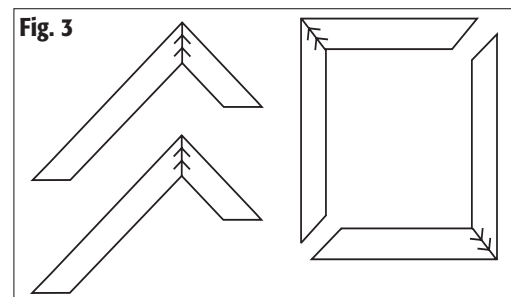
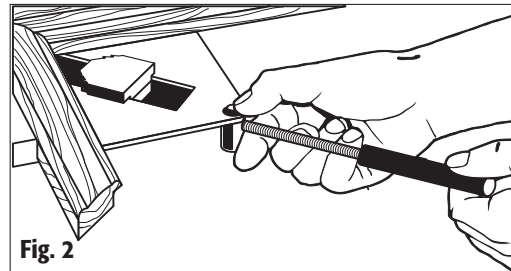
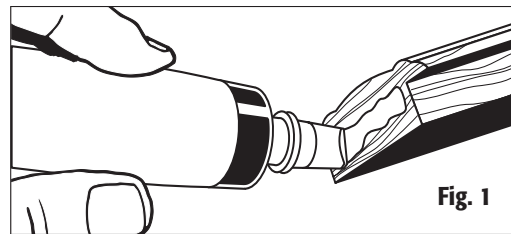
Serrez bien la poignée, sans exagérer (Fig. 5).

Etape 5

Le cadre ainsi fixé est maintenant prêt pour être cloué immédiatement ou peut attendre d'être cloué plus tard lorsque la colle sera sèche.

Entretoise de moulure

1. La moulure doit être soutenue pour que les clous en V puissent être enfoncés dans le bois. Utilisez l'entretoise lorsque la moulure n'est pas plane (Fig. 6).
2. Les bords en caoutchouc tournés vers le haut, placez l'entretoise entre la moulure enserrée et le plateau d'embase (Fig. 7).

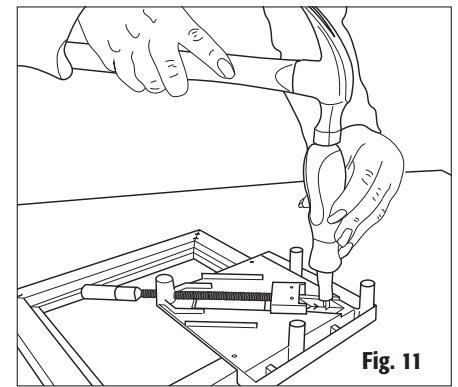
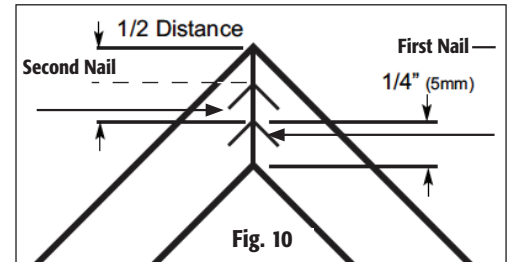
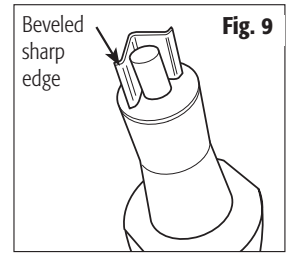
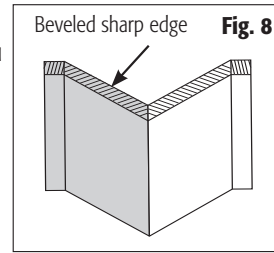


Operation

1. Find beveled sharp edge of V-nail (**Fig. 8**).
2. Align V-nail around magnetic tip with beveled sharp edge of nail facing down (**Fig. 9**).
3. Position first V-nail 1/4" from inside corner of joint (**Fig. 10**).
4. Hold V-nailer straight, using hammer (plastic tipped recommended), drive V-nail until flush. (**Fig. 11**)
5. Position second V-nail 1/2 distance between first V-nail and outer corner of joint (**Fig. 10**).
6. Drive V-nail until flush.

Fonctionnement

1. Repérez le bord coupant biseauté du clou en V (**Fig.8**)
2. Placez le clou en V autour de la tête magnétique, son bord coupant biseauté tourné vers le bas (**Fig. 9**).
3. Positionnez le premier clou en V à 5mm du bord interne du coin (**Fig.10**).
4. Tenez le porte-clous bien droit et à l'aide d'un marteau (de préférence pourvu d'un embout plastique), enfoncez le clou V jusqu'au bout (**Fig.11**).
5. Positionnez le deuxième clou en V à mi-distance entre le premier clou en V et le bord externe du coin (**Fig.10**).
6. Enfoncez le clou V complètement



Trouble Shooting/Problèmes et solutions

Problem/Problèmes	Solution/Problèmes et solutions
Joint opens up when driving V-nail in. Le joint s'ouvre lorsqu'on y enfonce un clou en V.	Use the spacer provided and position under V-nail where the nail is to be driven in. Make sure the moulding is securely clamped in vise, and is square against the fence back. Utilisez l'entretoise fournie et positionnez-la sous la partie de la moulure à clouer. Assurez-vous que la moulure soit solidement serrée dans l'étau et d'équerre avec le dos du guide.
Magnetic V-nail holder sticks in the shaft after insertion of V-nail. Le porte-clous aimanté se coince dans son axe après insertion du clou en V.	Clean using solvent to remove glue residue. after insertion of V-nail. Use less glue and have damp cloth on hand to clean up any squeeze out that occurs. Soulevez la poutre des tiges de support et placez l'étau enserrant la moulure entre les tiges desupport ; réglez à nouveau la hauteur de la poutre et continuez à enfoncez les clous en V. Après l'insertion d'un clou, nettoyez tout résidu de colle de la tête magnétique du porte-clous à l'aide d'un solvant.
Frame does not assemble correctly. L'assemblage ne se fait pas correctement.	Join sides of frame first, then join halves to finish. Always put longer length in vise on right hand side and shorter length on left hand side. Joiignez tout d'abord les côtés du cadre puis terminez par les moitiés. Placez toujours la plus grande longueur dans la partie droite de l'étau et la petite longueur dans la partie gauche.
Gaps in joints. Espaces dans les joints.	Sand Miter's smooth. Make sure the two pairs are equal length. Reduce the amount of glue in joint. Check square cutting action of saw. Use longer V-nails if possible. Poncer les onglets jusqu'à ce qu'ils soient réguliers. S'assurer que les deux paires sont d'égale longueur. Réduire la quantité de colle dans le joint. Vérifier que la scie coupe bien à l'équerre. Utiliser des clous en V plus longs si possible.

Warranty

Logan Graphic Products, Inc. ("Logan") warrants the Hobby Joiner - Model F300-4, to be free from defects in parts and workmanship for a period of one year from the date of original purchase. Logan warrants that it will either repair or replace, in its sole discretion, any necessary replacement parts found to be defective. Should the product need to be returned to Logan for repair or replacement parts, authorization for any return must come from Logan in writing. Costs of returning the product to Logan, including insurances, shall be borne by the purchaser. Logan shall not be liable for any damages or losses, incidental or consequential, direct or indirect, arising from the use of this product. This warranty extends only to the original purchaser and is not assignable or transferable. This warranty is in lieu of all other warranties, expressed or implied. Be advised that any Logan products purchased as "new" from an unauthorized dealer, such as an online auction site or similar, may be void of their warranty.