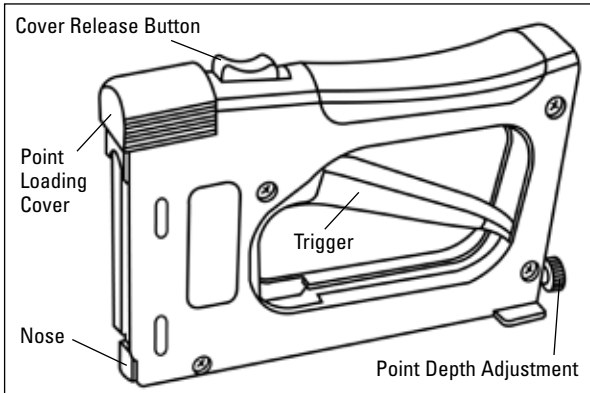


# DUAL DRIVE ELITE POINT DRIVER



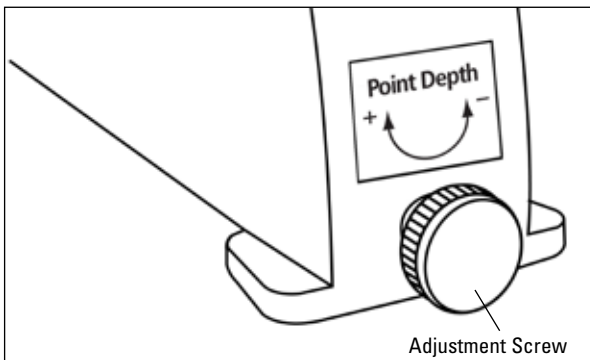
www.logangraphic.com

### Identification



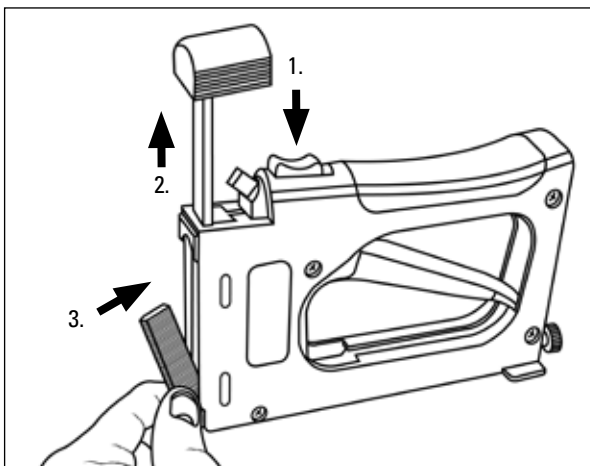
### Adjust Point Depth

Increase drive tension for hardwoods and decrease for softwoods.



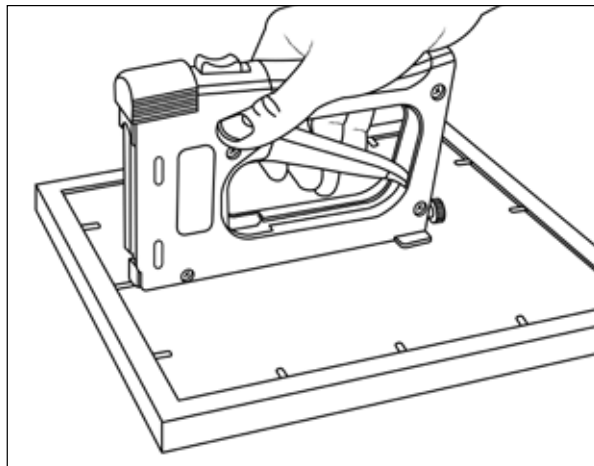
### Loading Points

1. Press release button
2. Pull up cover
3. Install point strips with point facing forward
4. Slide cover closed



### Operation

1. Hold outside of frame
2. Press driver nose against inside frame
3. Keep drive flat on material - DO NOT LIFT OR ANGLE
4. Squeeze trigger to insert point
5. Space points 6" apart, 3" from corners



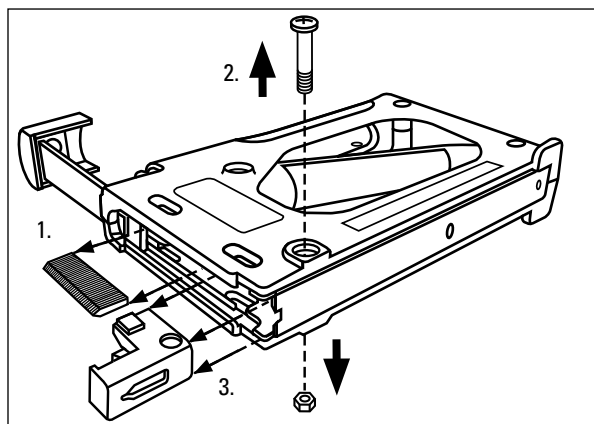
### Replacement Points

Use only Logan Points

- F53 - Flex (600)    F54 - Rigid (600)  
F55 - Flex (2500)    F56 - Rigid (2500)

### Point Jammed

1. Remove points
2. Remove nose screw and nut
3. Remove nose piece and discard jammed point



See the entire line of Logan DIY Picture Framing Tools and Mat Cutting Equipment at [www.logangraphic.com](http://www.logangraphic.com) or call 1-800-331-6232 for more information.

FR

### Caractéristiques (1)

#### Ajustement de Profondeur

Augmentez la force de frappe pour les bois durs et diminuez la force de frappe pour les bois tendres. (2)

#### Chargement de pointes (3)

1. Appuyez sur le bouton pour libérer le magasin de pointes
2. Soulevez le couvercle du magasin
3. Rechargez les pointes

#### Fonctionnement (4)

1. Maintenez le cadre extérieur
2. Placez la tête de l'agrafeuse contre la partie intérieure du cadre
3. Maintenez l'outil bien à plat sur le matériau. Ne le levez pas ni ne l'inclinez
4. Appuyez sur la gâchette pour insérer les pointes
5. Espacez de 15 cm les pointes entre elles et commencez à 7cm des angles

#### Remplacement des pointes

Utilisez uniquement les pointes Logan F53 Flex (100) F54 Rigides (100) F55 Flex (100) F56 Rigides (2.500)

#### Deblocage de l'agrafeuse (5)

1. Retirez les pointes
2. Retirez la vis et l'écrou du magasin
3. Sortez le magasin et enlevez la pointe coincée

Consultez toute la ligne Logan sur les outils d'encadrement de photos et équipements de découpe de passe-partouts sur [www.logangraphic.com](http://www.logangraphic.com)

D

### Geräteteile (1)

#### Einstellung der Einschusstiefe

Für harte Hölzer Druck erhöhen, für weiche Hölzer Druck verringern. (2)

#### Nachfüllen von Stiften (3)

1. Magazinlösungsknopf betätigen
2. Stiftemagazin-Deckel hochziehen
3. Stifte einlegen

#### Funktionsweise (4)

1. Rahmen festhalten
2. Ansetzer von innen gegen den Rahmen drücken
3. Werkzeug flach auf dem Material halten, NICHT ANHEBEN ODER ANWINKELN
4. Auslöser betätigen um den Stift einzuschleusen
5. Empfohlener Abstand zwischen Stiften 15 cm, Abstand zur Rahmenecke: 7 cm

#### Ersatzstifte

Nur original Logan Stifte verwenden  
F53 Flex (100) F54 Fest (100)  
F55 Flex (2500) F56 Fest (2.500)

#### Entfernen steckengebliebener Stifte (5)

1. Stifte aus dem Magazin entfernen
2. Anschlagschraube und Mutter lösen
3. Anschlag entfernen und steckengebliebenen Stift entnehmen.

Erfahren Sie mehr über Logans DIY Einrahmwerkzeuge und Passepartoutschneidgeräte unter [www.logangraphic.com](http://www.logangraphic.com)

ESP

### Partes (1)

#### Ajuste de Profundidad

Aumentar la presión para maderas duras y disminuir la presión para maderas blandas. (2)

#### Recargar grapas (3)

1. Empujar botón de apertura del cargador
2. Levantar tapa del cargador de grapas
3. Recargar las grapas.

#### Funcionamiento (4)

1. Mantener marco fijo
2. Poner el posicionador contra la parte interior del marco
3. Mantener la herramienta en posición plana, NO LEVANTAR O INCLINAR
4. Utilizar disparador para meter las grapas
5. Distancia recomendada entre las grapas: 15 cm, desde la esquina del marco: 7 cm

#### Grapas de recambio:

Sólo utilizar grapas originales de Logan  
F53 Flex (100) F54 Rígidas (100)  
F55 Flex (100) F56 Rígidas (2.500)

#### Desatascar la grapadora (5)

1. Extraer las grapas del cargador
2. Soltar tornillo y tuerca del posicionador
3. Extraer posicionador y eliminar grapa atascada

Para más información sobre las herramientas de enmarcación y cortadoras de passepartout de Logan, consulte [www.logangraphic.com](http://www.logangraphic.com)

