

# ***Quartet Silhouette Total Erase Easel - 120TE***

Instruction Manual



*Provided by*

**MyBinding.com**  
*When Image Matters.*

Call Us at 1-800-944-4573



# 120TE Silhouette Total Erase™ Easel

## Assembly Instructions

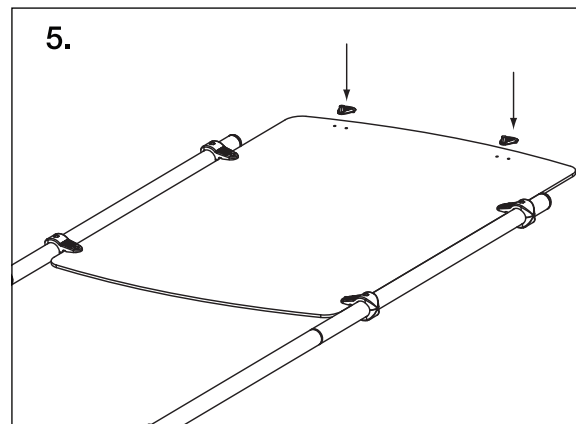
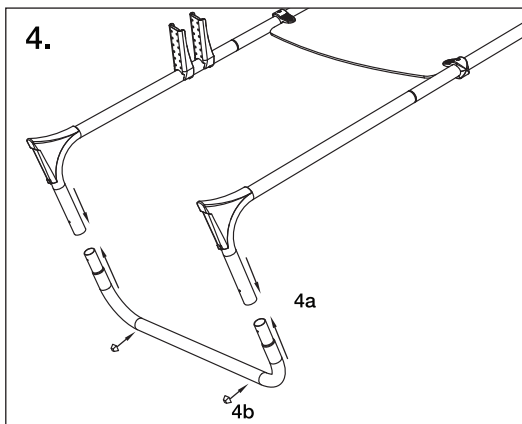
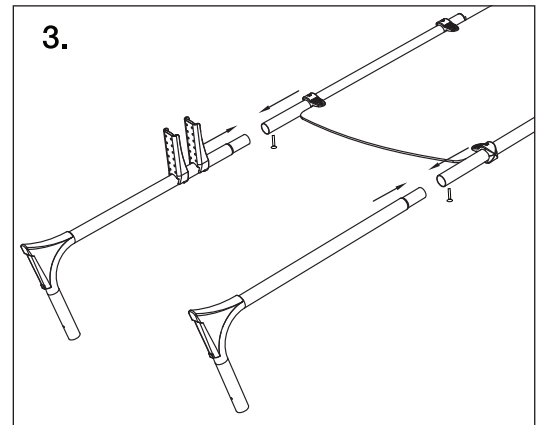
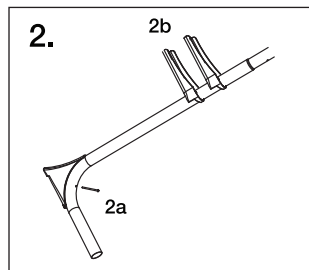
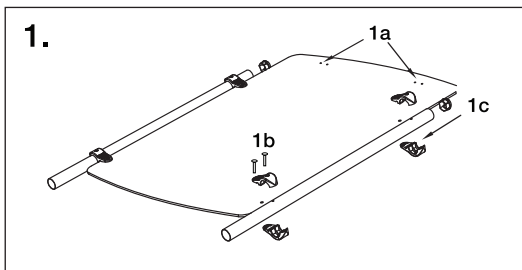
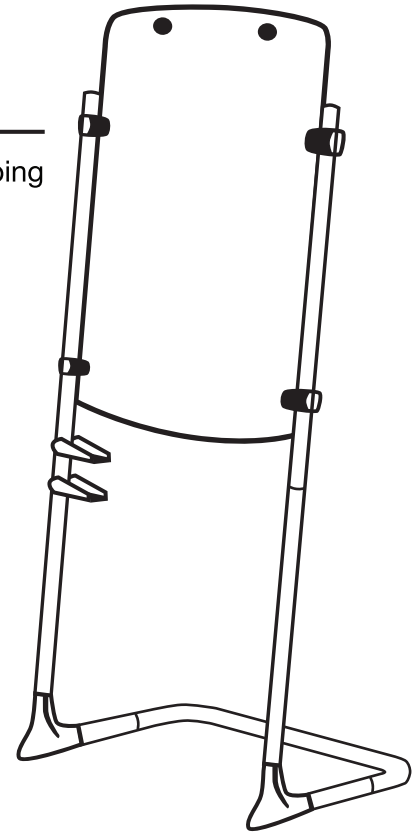
### Kit Includes:

2-base poles	2-rubber feet	2-allen wrenches	4-#10 self tapping screws
2-top poles	2-hooks	2-plastic feet	
8-board brackets	4-3/8" x 3" bolts	2-caddys	
2-end caps	2-wood screws		

1. Place board on floor with top straight tubes along each side. The flipchart hook holes on the board should be at the top and facing up (1a). Place brackets over tube and tighten (1b).
2. Take bottom formed tube and screw on plastic foot, using the 3" wood screw (2a). place the 2 caddys on the formed tube (2b).
3. Attach formed tube with plastic foot to board assembly. Insert the #10 self tapping screw and tighten.
4. Take the U-formed base tube and attach it to the board assembly. Insert #10 self tapping screw and tighten.

Place self-adhesive rubber feet onto bottom of base as shown.

5. Remove backing paper and insert flipchart hooks to holes on front of board. (FIG 5) Stand easel upright, ready for use.



MyBinding.com

5500 NE Moore Court

Hillsboro, OR 97124

Toll Free: 1-800-944-4573

Local: 503-640-5920



Quartet is a registered trademark of General Binding Corporation. ACCO name and design is a registered trademark of ACCO Brands. © 2013 ACCO Brands Corporation. All Rights Reserved.

120TE\_INX\_WEB1

# Chevalet Pour Tableau Blanc Piètement Tube

## Mode d'assemblage

### Piezas:

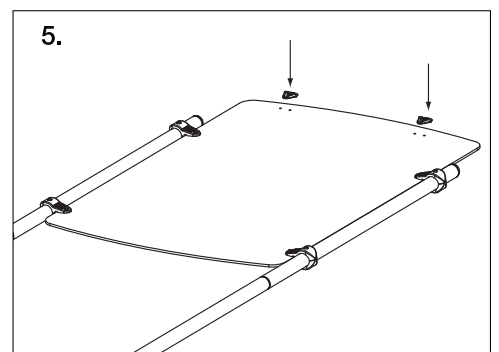
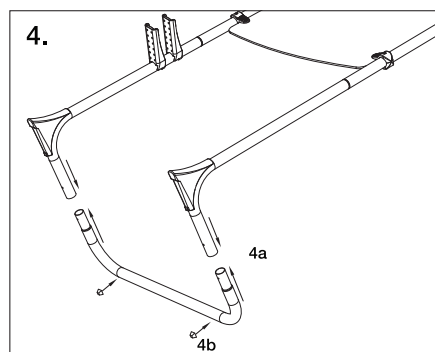
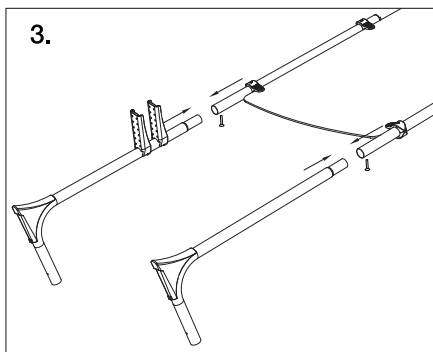
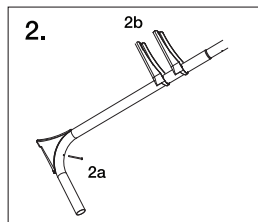
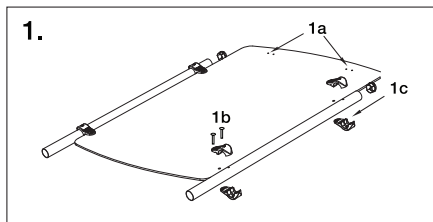
2-montant de base	2-pieds de caoutchouc
2-montant supérieur	2-crochets
8-pattes de fixation du	4-boulons de 3/8 po
2-embouts	tableau (0,952 cm) sur 3
2-clés Allen	po (7,62 cm)
2-pieds de plastique	2-vis à bois
2-porte-crayons	4-vis taraudeuses no 10

1. Déposez le tableau sur le sol avec les tubes droits du haut le long de chaque côté. Les trous à crochet pour le tableau de papier sur le tableau devraient se trouver en haut et sur la face visible (1a). Placez les pattes de fixation autour des tubes, et serrez (1b). Insérez les embouts à l'extrémité des tubes (1c).
2. Prenez les tubes courbés Du bas, et vissez-y les pieds De plastique à l'aide des vis à bois de 3 po (7,62 cm) (2a). Montez les 2 porte-crayons sur l'un des tubes courbés (2b).
3. Attachez les tubes courbés Aux pieds de plastique à l'assemblage du tableau. Insérez les vis taraudeuses no 10, et serrez.
4. Saisissez le tube de socle En forme de U, et attachez-le à l'assemblage du tableau. Enfoncez les vis taraudeuses no 10, et serrez.

Fixez les pieds de caoutchouc autocollants sous le socle, comme dans le figure.

5. Enlevez le papier de protection, et coincez les crochets pour tableau de papier dans les trous sur le devant du tableau. (FIG 5)

Mettez le chevalet debout, prêt à utiliser.



# Total Erase™ Atril de Perfil

## Instrucciones de armado

### Pièces:

2-Barras inferiores	2-Patas de goma
2-Barras superiores	2-Ganchos
8-Soportes para el tablero	4-Pernos de 3/8" x 3"
2-Topes de extreme	2-Tornillos para madera
2-llaves Allen	4-Tornillos autorroscantes
2-patas plásticas	Nº 10
2-Cajitas	

1. Coloque el tablero en el piso con los tubos rectos superiores a cada lado. Los orificios de los ganchos del rotafolio que se encuentran en el tablero deben estar en la parte superior y hacia arriba (1a). Coloque los soportes sobre el tubo y ajustelos (1b). Coloque los topes de extreme en la parte superior del tubo. (1c)
2. Toma el tubo inferior moldeado y atomille la pata plástica utilizando el tomillo para madera de 3" (2a). Coloque las 2 cajitas en el tubo moldeado. (2b)
3. Una el tubo moldeado con la pata plastic al ensamblaje del tablero. Inserte el tomillo autorroscante Nº 10 y ajústelo.
4. Tome el tubo de la base en forma de U y únalo al ensamblaje del tablero. Inserte el tomillo autorroscante Nº 10 y ajústelo.

Coloque la pata de gome autoadhesiva en la parte inferior de la base como se muestra en la figura.

5. Quite el papel de protección e inserte los ganchos para el rotafolio en los orificios que se encuentran en la parte delantera del tablero. (FIG. 5)

Coloque el atril en posición, vertical, listo para usar.

