

Quartet 70" Solid Wood Walnut Finish Costumer - 2013

Instruction Manual



Provided by

MyBinding.com
When Image Matters.

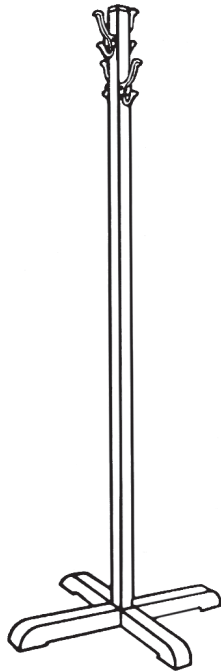
Call Us at 1-800-944-4573



**SOLID WOOD
SELF-STANDING COSTUMER**

**PORTEMANTEAU
SUR PIED EN BOIS**

**PERCHERO DE PIE
DE MADERA SOLIDA**

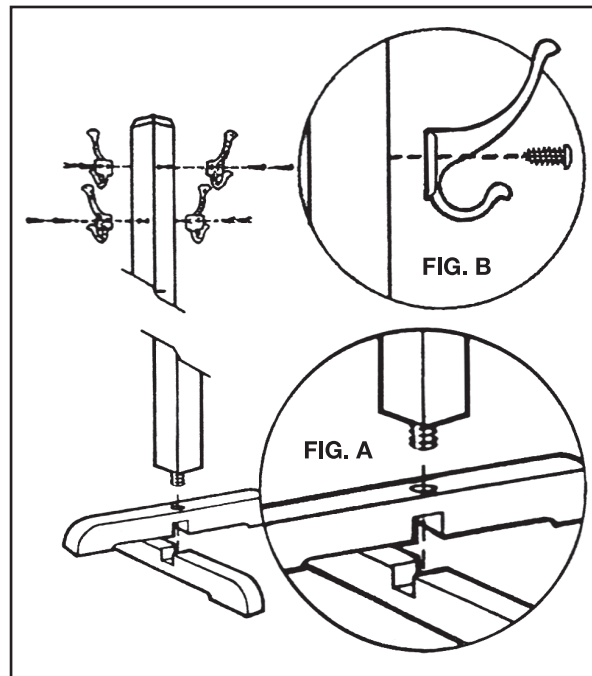


Assembly Instructions

Directives D'Assemblage

Instrucciones de Ensamblado

MyBinding.com
5500 NE Moore Court
Hillsboro, OR 97124
Toll Free: 1-800-944-4573
Local: 503-640-5920



Quartet's Solid Wood Costumer is specifically designed for ease of assembly, beauty, strength and durability.

Included:

- Four brass coat/hat hooks
- Eight #6 x 3/4" screws
- One upright
- Two base feet

Tools needed:

- Phillips screwdriver

Assembling costumer

1. Place two interlocking base feet together (**FIG. A**).
2. Insert screw end of upright through holes in base feet into pre-installed nut and tighten (**FIG. A**).
3. Align holes in brass hooks with pre-drilled holes in upper area of upright. Insert brass screw through hooks into pre-drilled holes and tighten (**FIG. B**).
4. Repeat for all hooks.

Quartet is a registered trademark of General Binding Corporation. ACCO name and design is a registered trademark of ACCO Brands. © 2013 ACCO Brands Corporation. All Rights Reserved.

Quartet est une marque déposée de General Binding Corporation. Le nom ACCO et son dessin est une marque déposée d'ACCO Brands. © 2013 ACCO Brands Corporation. Tous droits réservés.

Quartet es una marca registrada de General Binding Corporation. El nombre y el diseño de ACCO son marca registrada de ACCO Brands. © 2013 ACCO Brands Corporation. Todos los derechos reservados.

Le Portemanteau sur pied en Bois est spécialement conçu pour permettre un assemblage facile et apporter beauté, résistance et durabilité.

Comprend:

- Quatre crochets de laiton pour manteau ou chapeau
- Huit #6 x 3/4" ; vis
- Un poteau
- Deux pieds

Outils requis:

- Un tournevis cruciforme

Directives d'assemblage du portemanteau

1. Imbriquer les deux pieds ensemble (**FIG. A**).
2. Insérer le bout de la vis du poteau dans les trous de la base du pied et l'écrou déjà en place et serrer (**FIG. A**).
3. Aligner les trous des crochets de cuivre avec les trous déjà perforés de la partie supérieure du poteau. Insérer les vis de cuivre dans les crochets et les trous et serrer (**FIG. B**).
4. Répéter l'opération pour tous les crochets.

El Perchero de Pie de Madera Solida resulta muy facil de ensamblar; es resistente y duradero, y tiene un diseño muy atractivo.

Se incluyen:

- Cuatro ganchos de bronce para abrigos/sombreros
- Ocho #6 x 3/4" tornillos
- Un poste vertical
- Dos patas

Herramientas necesarias:

- Desafmador cruciforme

Ensamblado del perchero

1. Junte las patas de la base cruzarido una con otra (**FIG. A**).
2. Inserte el extremo con tornillo del poste vertical, a través de los orificios de la base del pie, dentro de la tuerca ya instalada; y apriete (**FIG. A**).
3. Alinee los orificios de los ganchos de bronce con los orificios ya perforados en la parte superior del poste. Inserte el tornillo de bronce por los ganchos dentro de los orificios ya perforados y apriete (**FIG. B**).
4. Repita el procedimiento para todos los ganchos.