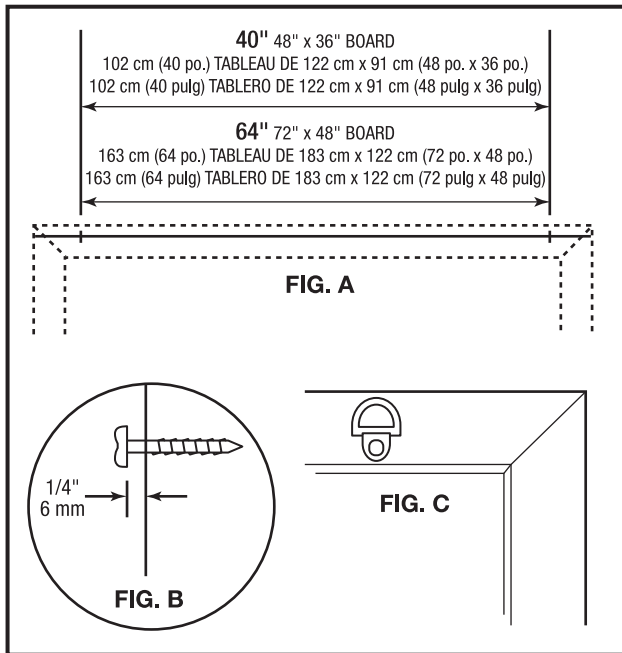




MAHOGANY FRAMED PORCELAIN WHITEBOARD

TABLEAU EFFAÇABLE EN PORCELAINE AVEC ENCADREMENT ACAJOU

PIZARRÓN BORRADO EN SECO PORCELANIZADO CON MARCO DE CAOBA



Mounting Instructions

Instructions De Montage

Instrucciones De Instalación

Quartet's Mahogany Framed Board is specifically designed to complement any office décor.

Tools needed:

- Tape measure
- Level
- 2 screws, wall anchors or nails
- Screwdriver or hammer
- Drill bit & drill (if using screws and wall anchors)

NOTE: Due to different construction and safety standards, it is your responsibility to determine the appropriate fastening method to mount this presentation board. Please consult with your building engineer for installation or advice on mounting the board.

Mounting the board to the wall

1. Select location for mounting Board and mark height on wall. Measure down 1/4" and draw a horizontal line the full width of the board on wall. NOTE: Use a level to be sure of a level line (**FIG. A**).
2. On drawn line make two short vertical marks 40" apart for a 48"x 36" board or 64" apart for a 72"x 48" board.
3. Install nails or screws (by whichever has been determined as the appropriate method for securing board to wall) into wall, where short vertical marks intersect horizontal line, until heads are approximately 1/4" from the wall (**FIG. B**).
4. Attach the board onto the wall by aligning "D" ring hooks on back of board with nails or screws in wall (**FIG. C**).

Le tableau encadré au fini Mahogany de Quartet est conçu spécifiquement pour s'agencer à tout décor de bureau.

Outils requis :

- Ruban à mesurer
- Niveau
- 2 vis, chevilles d'ancrage ou clous
- Tournevis ou marteau
- Perceuse et foret (si vous utilisez des vis et des chevilles d'ancrage)

REMARQUE : Les types de construction et les normes de sécurité étant très variés, il vous incombe de déterminer la méthode de fixation appropriée pour suspendre ce tableau de présentation. Veuillez consulter le personnel d'entretien de votre immeuble pour l'installation du tableau ou pour obtenir des instructions sur la façon de le monter.

Installation murale

1. Choisir l'emplacement d'installation du tableau et marquer la hauteur sur le mur. Mesurer 6 mm (1/4 po) vers le bas et tracer une ligne horizontale de la largeur totale du tableau sur le mur. REMARQUE : Utiliser un niveau pour que la ligne soit bien horizontale, à niveau (**FIG. A**).

2. Sur la ligne tracée, faire deux courtes marques verticales à 102 cm (40 po) l'une de l'autre pour les tableaux de 122 cm x 91 cm (48 x 36 po) ou à 163 cm (64 po) l'une de l'autre pour les tableaux de 183 cm x 122 cm (72 x 48 po).
3. Enfoncer les clous ou les vis dans le mur (selon la méthode appropriée d'installation déterminée pour une installation murale) juste à l'endroit où les marques verticales croisent la ligne horizontale, jusqu'à ce que les têtes soient à environ à 6 mm (1/4 po) du mur (**FIG. B**).
4. Installer le tableau au mur en alignant les crochets anneaux situés à l'endos sur les clous ou les vis déjà installés (**FIG. C**).

El tablero con marco de caoba de Quartet ha sido diseñado específicamente para complementar cualquier decoración de oficina.

Herramientas necesarias:

- Cinta métrica
- Nivelador
- 2 tornillos, anclajes de pared o clavos
- Destornillador o martillo
- Broca y taladro (si se utilizan tornillos y anclajes de pared)

AVISO: Debido a los tipos de construcción y normas de seguridad, usted es el responsable de determinar el método de sujeción adecuado para colgar este tablero de presentación. Por favor, consulte con el ingeniero de su edificio para métodos de instalación o consejos acerca de cómo colgar el tablero.

Cómo coger el tablero en la pared

1. Seleccione dónde quiere colgar el tablero y marque su altura en la pared. Deje un margen de 6 mm (1/4") y trace una línea horizontal en la pared que represente el ancho total del tablero. AVISO: Utilice un nivelador para asegurarse de que la línea esté recta o bien alineada (**FIG. A**).
2. Al trazar la línea, trace dos marcas cortas verticales a una distancia de 102 cm (40") para un tablero que mida 122 cm x 91 cm (48 x 36") o de 163 cm (64") para un tablero de 183 cm x 122 cm (72 x 48").
3. Instale los clavos o tornillos (por medio del método que se haya determinado adecuado para colgar el tablero en la pared) allí donde las marcas cortas se intersecten con la línea horizontal, hasta que sus cabezas estén a una distancia aproximada de 6 mm (1/4") de la pared (**FIG. B**).
4. Cuelgue el tablero sobre la pared alineando los ganchos de anillo en forma de "D" en la parte posterior del tablero con los clavos o tornillos de la pared (**FIG. C**).