

# ***Quartet Black Heavy Duty Instant Easel - 27E***

Instruction Manual



*Provided by*

**MyBinding.com**  
*When Image Matters.*

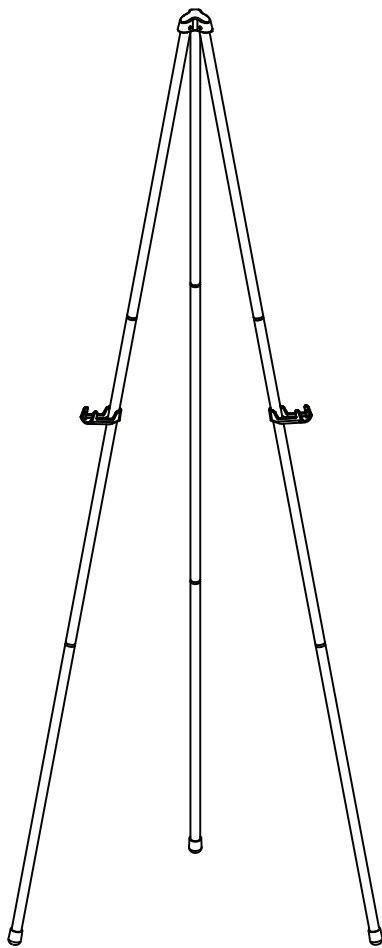
Call Us at 1-800-944-4573



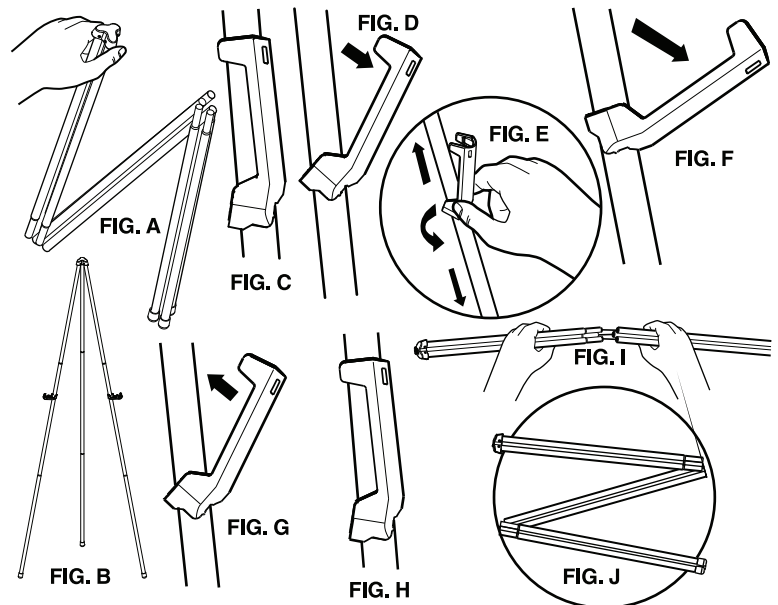
## INSTANT EASEL®

## CABALLETE PARA ARMAR

## CHEVALET INSTANTANÉ



### ASSEMBLY INSTRUCTIONS INSTRUCCIONES DE MONTAJE INSTRUCTIONS D'ASSEMBLAGE



Quartet's Instant Easel sets up in seconds, has adjustable display holders and is easily portable. When collapsed, it fits neatly in a briefcase. This easel is specifically designed for displaying graphs, posters and light-weight boards.

#### Setting up easel

1. Simply grasp easel at top portion of leg assembly and allow legs to fall open (FIG. A).
2. Adjust legs to a stable tripod position (FIG. B).
3. When packaged, display holder arms are in locked position (FIG. C). To unlock, pull holder arm downward (approximately 45 degrees) until holder becomes loose (FIG. D).
4. Twist holders to face front of easel legs and adjust up or down (FIG. E).
5. When holder is in desired position, pull arm down until locked in place (FIG. F). Arm will click twice when in fully locked position.

#### Dissassembling easel

1. Unlock display holder arm by pushing arm upward (approximately 45 degrees) until holder becomes loose (FIG. G).
2. Slide arms to center of any leg section, push arms up, locking in place (FIG. H).
3. Beginning at top, grasp legs between two sections and pull apart (FIG. I). Reverse fold all sections into a compact unit (FIG. J).

El caballete de Quartet se arma en segundos, tiene sujetadores ajustables y es muy fácil de transportar. Cerrado, cabe en un portafolio. Este caballete está diseñado específicamente para exhibir gráficos, afiches y tableros livianos.

#### Cómo armar el caballete

1. Sencillamente, sujete el caballete por la parte superior del montaje de las patas y deje que éstas caigan y se abran (FIG. A).
2. Ajuste las patas a una posición de trípode estable (FIG. B).
3. Los brazos de los sujetadores vienen de fábrica en posición de traba (FIG. C). Para abrirlos, tire de ellos hacia abajo (aproximadamente 45 grados) hasta que los sujetadores se aflojen (FIG. D).
4. Gire los sujetadores de modo que queden de frente a las patas del caballete y ajústelos hacia arriba o abajo (FIG. E).
5. Cuando cada sujetador esté en la posición deseada, deslice el brazo correspondiente hacia abajo hasta que quede trabado en su sitio (FIG. F). Cuando esté totalmente trabado, el brazo sonará dos veces.

#### Cómo desarmar el caballete

1. Destrabe los brazos de los sujetadores, empujándolos hacia arriba (aproximadamente 45 grados), hasta que los sujetadores se aflojen (FIG. G).
2. Deslice los brazos hasta el centro de cualquiera de las secciones de las patas, y empujélos hacia arriba, hasta que queded trabados en su sitio (FIG. H).
3. Comenzando por arriba, sujete las patas entre dos secciones y tire de ellas, para separarlas (FIG. I). Invierta el pliegue de las secciones, formando una unidad compacta (FIG. J).

Le chevalet instantané de Quartet s'installe en quelques secondes. Il comprend des supports de présentation réglables et est facile à transporter. Lorsque replié, il se range facilement dans un porte-documents. Ce chevalet est conçu spécifiquement pour la présentation de graphiques, d'affiches et de cartons légers.

#### Installation du chevalet

1. Tenir les pieds par la partie supérieure pour leur permettre de s'ouvrir (FIG. A).
2. Régler les pieds en position trépied stable (FIG. B).
3. Les leviers du support de présentation sont emballés en position verrouillée (FIG. C). Pour les déverrouiller, tirer le levier du support vers le bas (à environ 45°) jusqu'à ce que le support soit desserré (FIG. D).
4. Tourner les supports pour qu'ils soient à l'avant des pieds du chevalet et régler la hauteur (FIG. E).
5. Lorsque le support est réglé à la bonne position, tirer le levier vers le bas jusqu'à ce qu'il soit en position verrouillée (FIG. F). Le levier est complètement verrouillé lorsqu'on entend un double déclic.

#### Démontage du chevalet

1. Déverrouiller le levier du support de présentation en le poussant vers le haut (à environ 45°) jusqu'à ce que le support soit desserré (FIG. G).
2. Faire glisser les leviers au centre d'un des pieds, pousser les leviers vers le haut pour verrouiller en place (FIG. H).
3. En commençant par le haut, tenir les pieds entre deux sections et démonter (FIG. I). Replier les sections en une unité compacte (FIG. J).

Quartet is a registered trademark of General Binding Corporation. ACCO name and design is a registered trademark of ACCO Brands. © 2013 ACCO Brands Corporation. All Rights Reserved.

Quartet est une marque déposée de General Binding Corporation. Le nom ACCO et son dessin est une marque déposée d'ACCO Brands. © 2013 ACCO Brands Corporation. Tous droits réservés.

Quartet es una marca registrada de General Binding Corporation. El nombre y el diseño de ACCO son marca registrada de ACCO Brands. © 2013 ACCO Brands Corporation. Todos los derechos reservados.

W27E\_29E\_INX\_WEB1



MyBinding.com

5500 NE Moore Court  
Hillsboro, OR 97124

Toll Free: 1-800-944-4573

Local: 503-640-5920