

***Quartet InView 37.5" x 23"***  
***Custom Whiteboard -***  
***QRT-72982***

Instruction Manual



*Provided by*

**MyBinding.com**  
*When Image Matters.*

Call Us at 1-800-944-4573



For detailed information about:  
How to create your own custom whiteboard  
How to care for your custom whiteboard

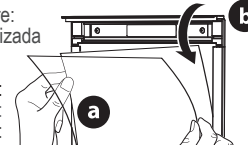
Pour des informations détaillées sur :  
La création de votre propre tableau personnalisé  
L'entretien de votre tableau personnalisé

Para recibir información detallada sobre:  
Cómo crear su propia pizarra personalizada  
Cómo cuidar su pizarra personalizada

[www.quartetcustomwhiteboard.com](http://www.quartetcustomwhiteboard.com)

Customer Service: Service à la clientèle : Servicio al Cliente: 1-800-541-0094

To change templates:  
Le changement de gabarits :  
Cambiar plantillas:



Pat.# 6,067,266

Quartet is a registered trademark of General Binding Corporation. ACCO name and design is a registered trademark of ACCO Brands. © 2013 ACCO Brands Corporation. All Rights Reserved.

Quartet est une marque déposée de General Binding Corporation. Le nom ACCO et son dessin est une marque déposée d'ACCO Brands. © 2013 ACCO Brands Corporation. Tous droits réservés.

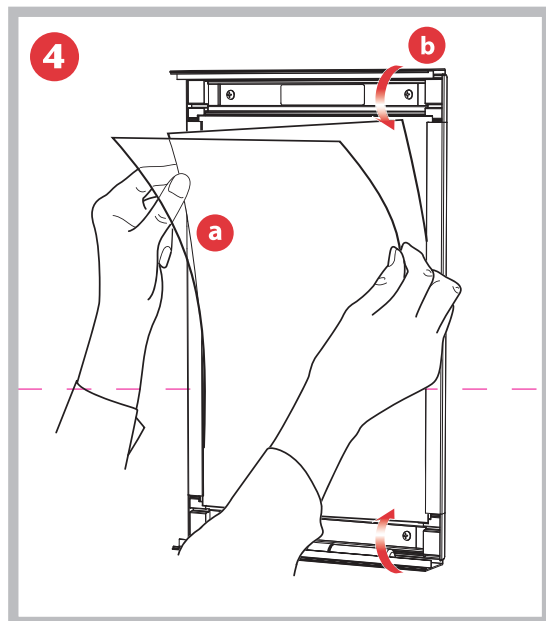
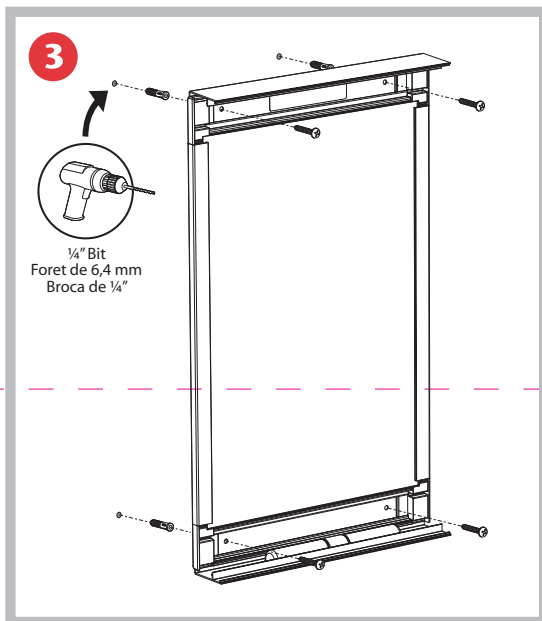
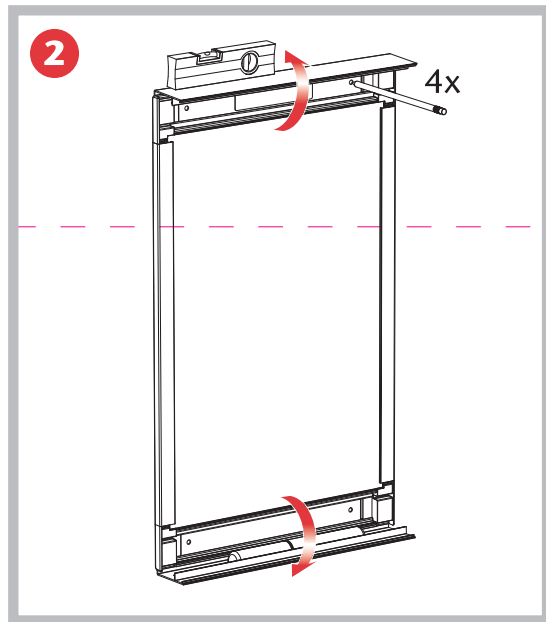
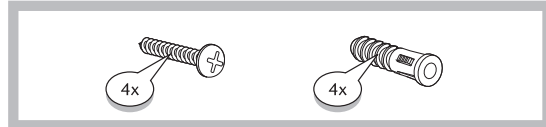
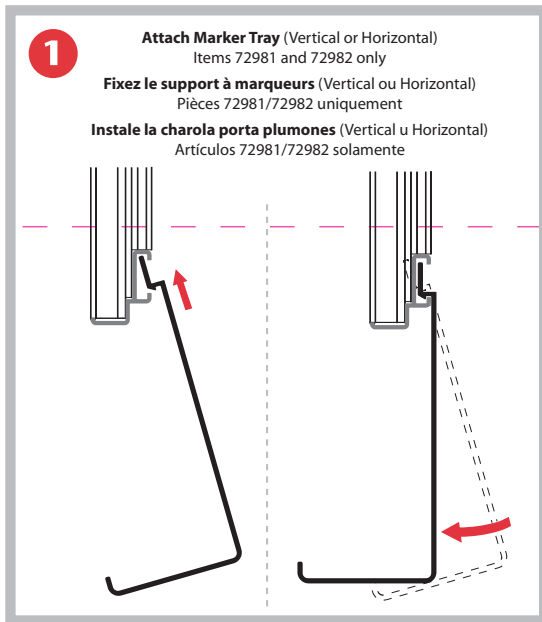
Quartet es una marca registrada de General Binding Corporation. El nombre y el diseño de ACCO son marca registrada de ACCO Brands. © 2013 ACCO Brands Corporation. Todos los derechos reservados.



MyBinding.com  
5500 NE Moore Court  
Hillsboro, OR 97124  
Toll Free: 1-800-944-4573  
Local: 503-640-5920



## INVIEW CUSTOM BOARD SERIES



Pat.# 6,067,266

INVIEWCUSTOM\_INX\_REV.1

Quartet is a registered trademark of General Binding Corporation. ACCO name and design is a registered trademark of ACCO Brands. © 2013 ACCO Brands Corporation. All Rights Reserved.

Quartet est une marque déposée de General Binding Corporation. Le nom ACCO et son dessin est une marque déposée d'ACCO Brands. © 2013 ACCO Brands Corporation. Tous droits réservés.

Quartet es una marca registrada de General Binding Corporation. El nombre y el diseño de ACCO son marcas registradas de ACCO Brands. © 2013 ACCO Brands Corporation. Todos los derechos reservados.

MyBinding.com  
5500 NE Moore Court  
Hillsboro, OR 97124  
Toll Free: 1-800-944-4573  
Local: 503-640-5920