

Quartet InView 23" x 20.5"
Custom Whiteboard -
QRT-72983

Instruction Manual



Provided by

MyBinding.com
When Image Matters.

Call Us at 1-800-944-4573



For detailed information about:
How to create your own custom whiteboard
How to care for your custom whiteboard

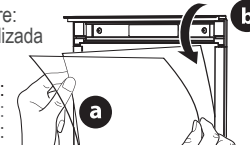
Pour des informations détaillées sur :
La création de votre propre tableau personnalisé
L'entretien de votre tableau personnalisé

Para recibir información detallada sobre:
Cómo crear su propia pizarra personalizada
Cómo cuidar su pizarra personalizada

www.quartetcustomwhiteboard.com

Customer Service: Service à la clientèle : Servicio al Cliente: 1-800-541-0094

To change templates:
Le changement de gabarits :
Cambiar plantillas:



Pat.# 6,067,266

Quartet is a registered trademark of General Binding Corporation. ACCO name and design is a registered trademark of ACCO Brands. © 2013 ACCO Brands Corporation. All Rights Reserved.

Quartet est une marque déposée de General Binding Corporation. Le nom ACCO et son dessin est une marque déposée d'ACCO Brands. © 2013 ACCO Brands Corporation. Tous droits réservés.

Quartet es una marca registrada de General Binding Corporation. El nombre y el diseño de ACCO son marca registrada de ACCO Brands. © 2013 ACCO Brands Corporation. Todos los derechos reservados.



MyBinding.com

5500 NE Moore Court

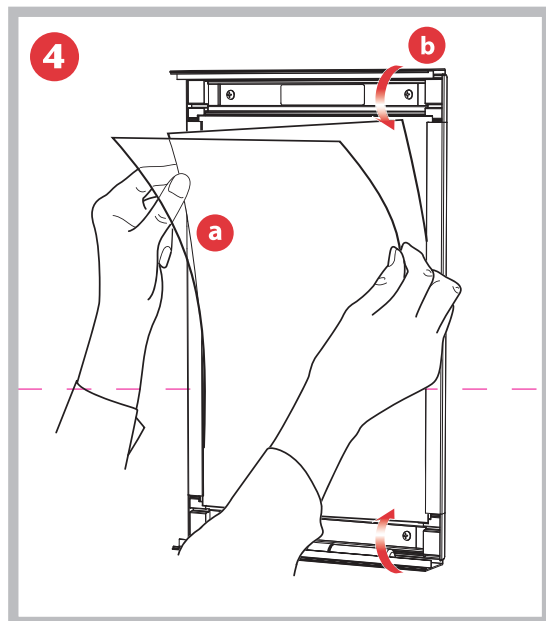
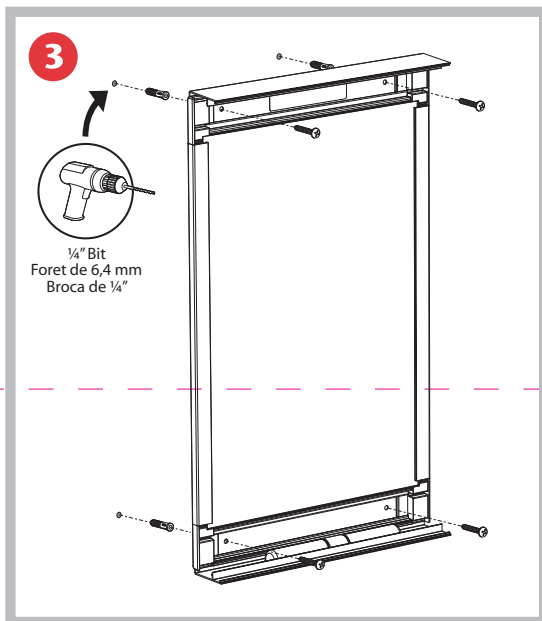
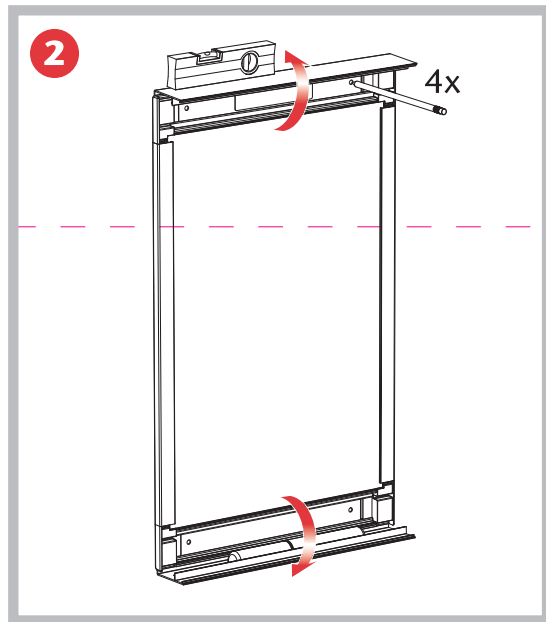
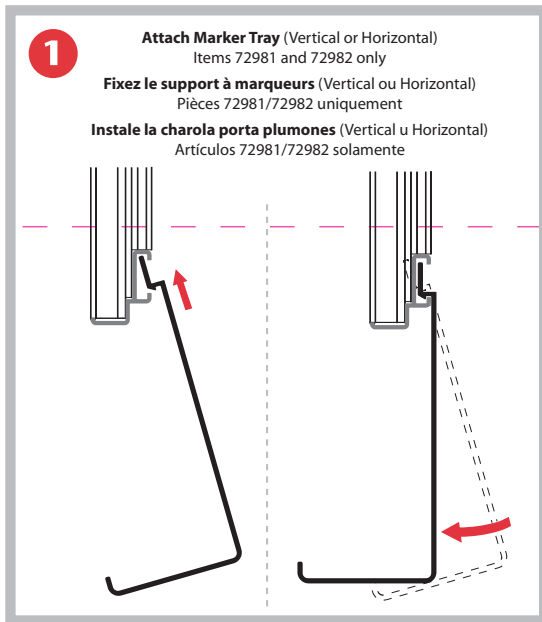
Hillsboro, OR 97124

Toll Free: 1-800-944-4573

Local: 503-640-5920



INVIEW CUSTOM BOARD SERIES



Pat.# 6,067,266

INVIEWCUSTOM_INX_REV.1

Quartet is a registered trademark of General Binding Corporation. ACCO name and design is a registered trademark of ACCO Brands. © 2013 ACCO Brands Corporation. All Rights Reserved.

Quartet est une marque déposée de General Binding Corporation. Le nom ACCO et son dessin est une marque déposée d'ACCO Brands. © 2013 ACCO Brands Corporation. Tous droits réservés.

Quartet es una marca registrada de General Binding Corporation. El nombre y el diseño de ACCO son marcas registradas de ACCO Brands. © 2013 ACCO Brands Corporation. Todos los derechos reservados.

MyBinding.com
5500 NE Moore Court
Hillsboro, OR 97124
Toll Free: 1-800-944-4573
Local: 503-640-5920