

***Quartet Prestige 2 6' x 4'***  
***Total Erase White Board Mahogany***  
***Frame - TE547MP2***

Instruction Manual

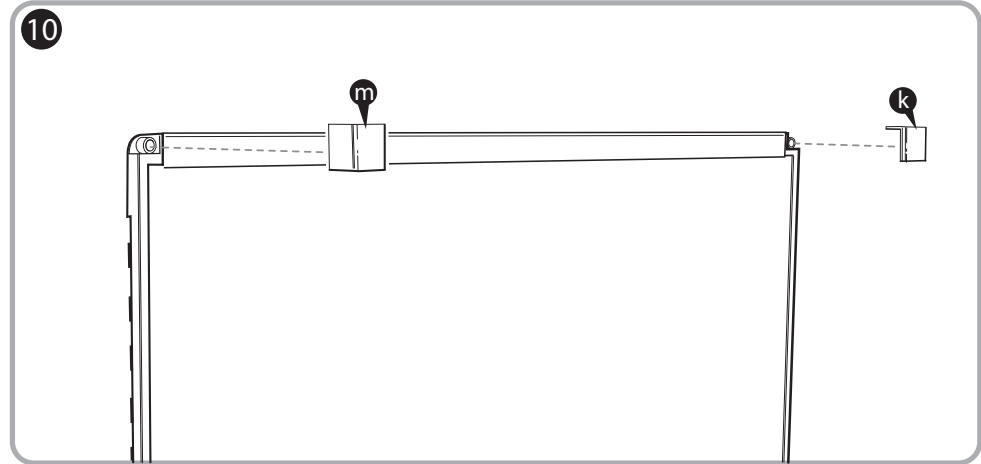
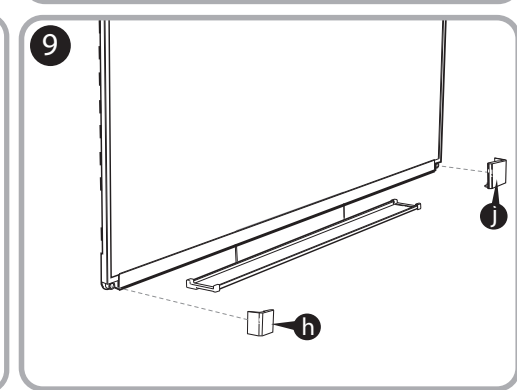
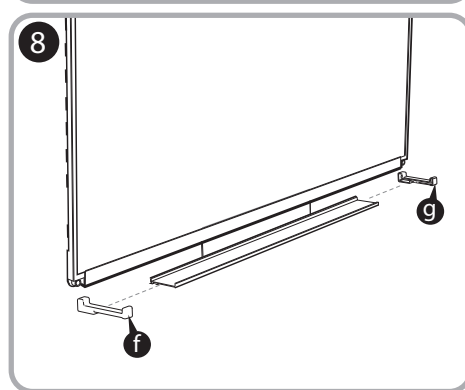
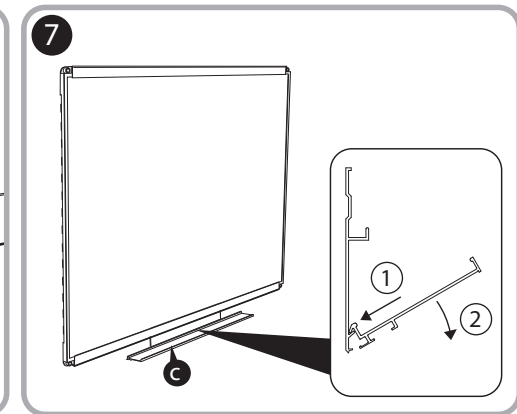
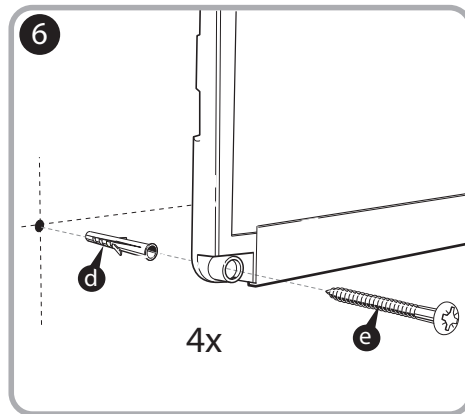
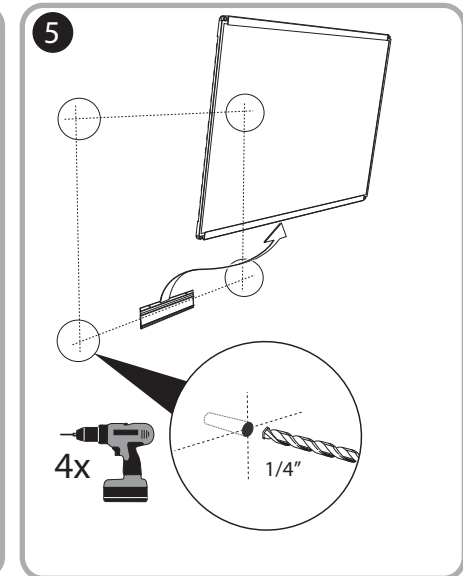
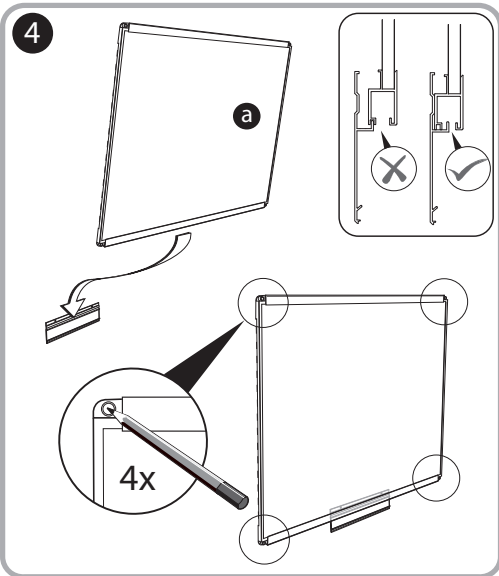
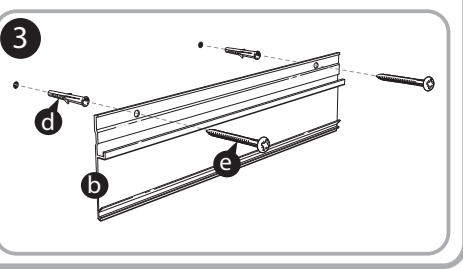
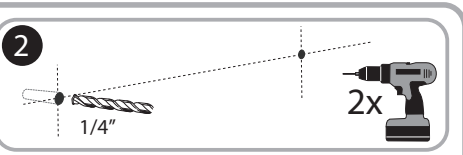
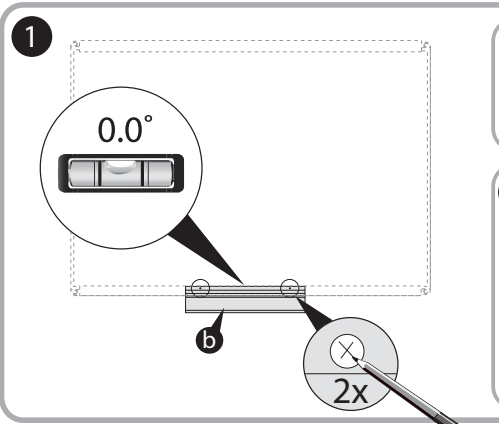
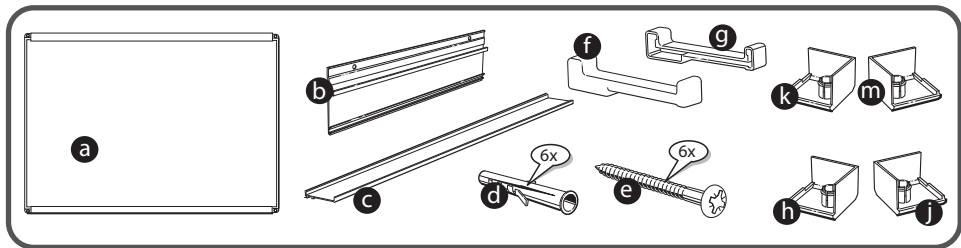


Provided by

**MyBinding.com**  
When Image Matters.

Call Us at 1-800-944-4573

# Prestige<sup>®</sup> 2 Total Erase<sup>®</sup>



MyBinding.com  
 5500 NE Moore Court  
 Hillsboro, OR 97124  
 Toll Free: 1-800-944-4573  
 Local: 503-640-5920

**GB** ACCO accepts no liability if the product is not assembled and used in the correct way. Please use the correct fixings for your wall type.

**F** ACCO décline toute responsabilité en cas de mauvais assemblage ou d'usage abusif du produit. Veuillez utiliser les accessoires de fixation adaptés à votre type de mur.

**E** ACCO no acepta ninguna responsabilidad si el producto se ha montado o usado de forma incorrecta. Use los anclajes adecuados para su tipo de pared.