

Renz SPB 360 Manual 4:1 Coil Binding Machine

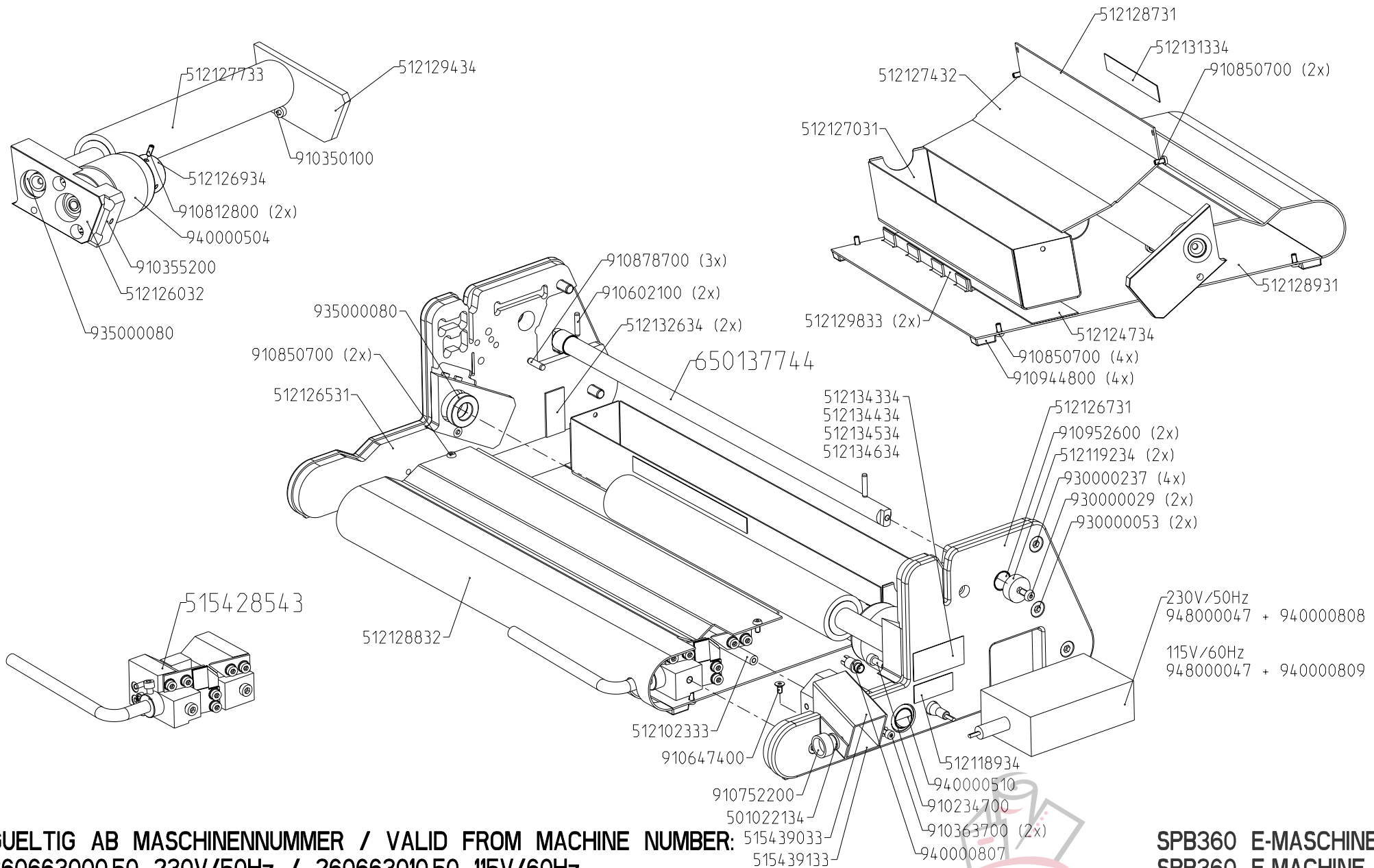
Parts List



Provided by

MyBinding.com
When Image Matters.

Call Us at 1-800-944-4573



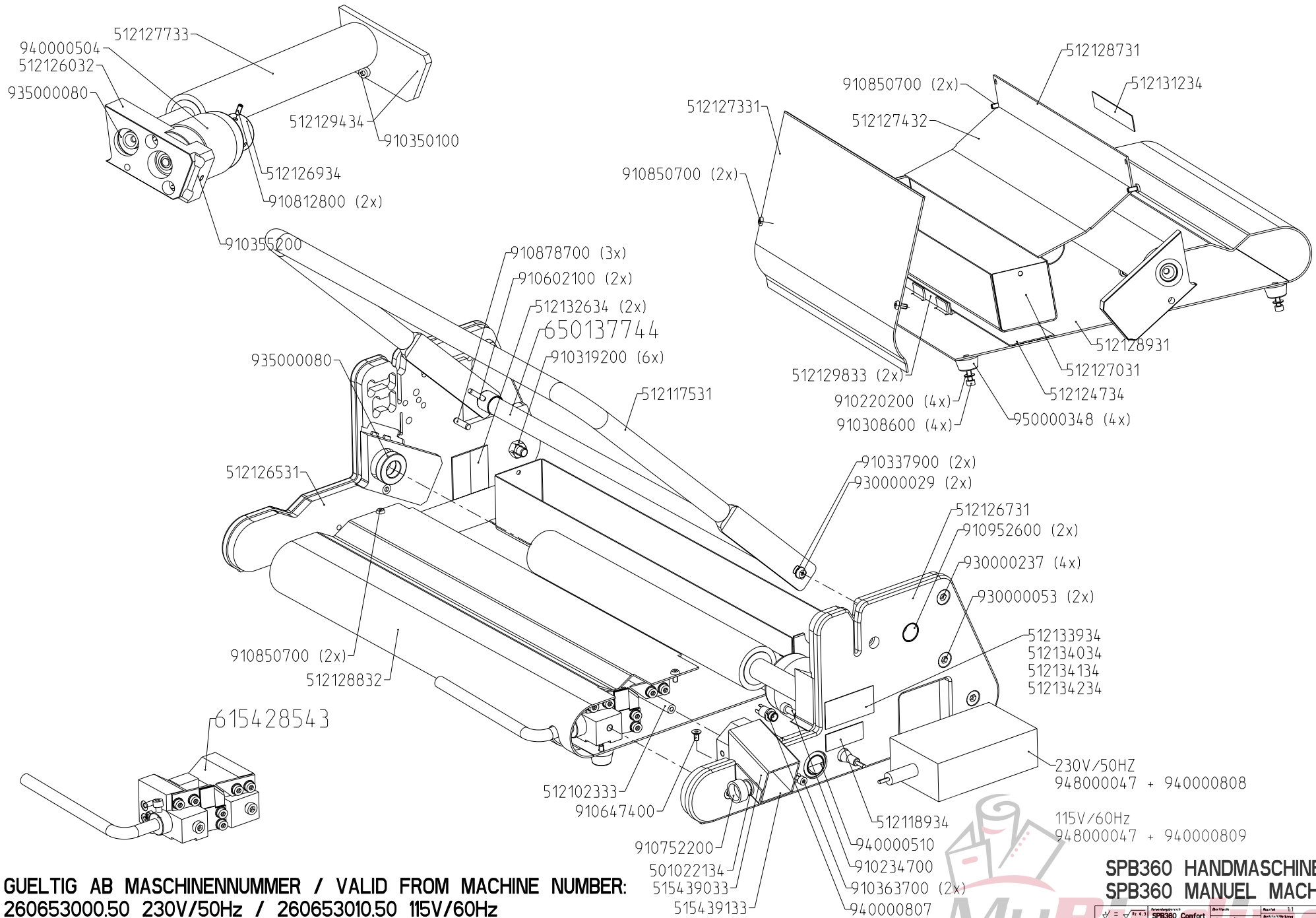
GUELTIG AB MASCHINENNUMMER / VALID FROM MACHINE NUMBER:
 260663000.50 230V/50Hz / 260663010.50 115V/60Hz
 260662000.50 230V/50Hz / 260662010.50 115V/60Hz
BAUJAHR / BUILT FROM: 2004

SPB360 E-MASCHINE
SPB360 E-MACHINE

MyB...

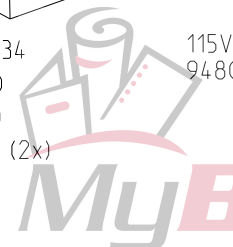
Item	Part No.	Description	QTY	Unit
✓	✓	SPB360 Comfort	1	PCB
✓	✓	910234700	1	PCB
✓	✓	910363700 (2x)	2	PCB
✓	✓	940000807	1	PCB

Chr. RENZ
 501.323.4-3



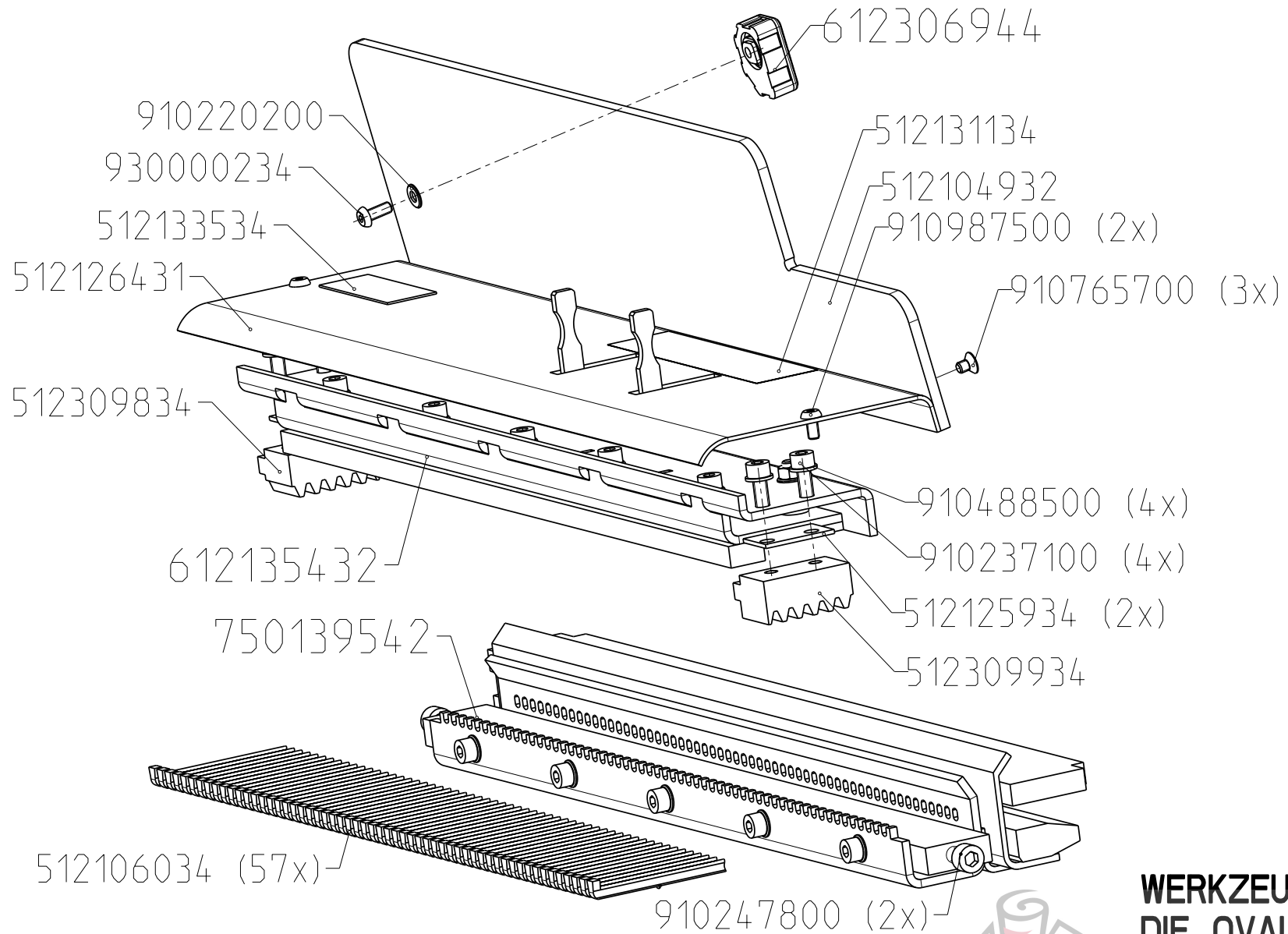
GÜLTIG AB MASCHINENNUMMER / VALID FROM MACHINE NUMBER:
 260653000.50 230V/50Hz / 260653010.50 115V/60Hz
 260652000.50 230V/50Hz / 260652010.50 115V/60Hz
BAUJAHR / BUILT FROM: 2004

**SPB360 HANDMASCHINE
 SPB360 MANUAL MACHINE**



Rev.	Änderung	Geändert durch	Geändert am	Geändert von
1	Erstellung			
2	Änderung			
3	Änderung			
4	Änderung			
5	Änderung			

Chr. RENZ
 501.351.4-3



WERKZEUG OVAL DIE OVAL

GUELTIG AB WERKZEUGNUMMER: 260513000.?
VALID FROM DIE NUMBER: 260513000.?
BAUJAHR: 2005
BUILT FROM: 2005

Verwendungsbereich		Oberflaeche		Maßstab	Anzahl
✓	= √ Rz 6.3	SPB360-COMFORT		1:1	...
✓	= √ Rz 25	Masse ohne Toleranzangabe nach "DIN ISO 216m"		XXXX	
✓	= √ Rz 100	Bepr.	Datum	Benennung	
✓	= √ ROH	09.06.05	Machowska	ERSATZTEILZEICHNUNG REPLACEMENT PARTS	
		Norm	Kom.-Nr.:	Zeichnung/Sach.-Nr.:	
				Chr. RENZ GmbH	
		Zust.	Aenderung	Ers.f.:	
		Datum	Name	Ers.-Nr.:	
				501.508.4-3	