

***Swingline ClassicCut
Pro 18" Guillotine
Trimmer - 9118***

Instruction Manual



Provided by

MyBinding.com
When Image Matters.

Call Us at 1-800-944-4573

LIMITED TEN-YEAR WARRANTY

ACCO Brands warrants to the original consumer purchaser for ten-years that this product will be free from original defects in materials or workmanship under normal use. Should this product fail to perform for either of the above reasons, ACCO Brands, in its discretion, will repair or replace the defective product with an equivalent product at no charge to you, other than certain transportation charges. You are responsible for the costs of shipping the defective product to ACCO Brands, or its designated repair center.

This warranty also does not cover damage to the product due to abuse, misuse, neglect, accident, modification or damage during shipping. Any parts that require replacement due to normal wear and tear are not covered by this warranty.

THIS WARRANTY IS THE EXCLUSIVE WARRANTY OF ACCO BRANDS, AND IS IN LIEU OF ALL OTHER WARRANTIES, EXPRESS OR IMPLIED, INCLUDING THOSE OF MERCHANTABILITY AND FITNESS FOR A PARTICULAR PURPOSE. IN NO EVENT SHALL ACCO BRANDS BE LIABLE FOR ANY DIRECT, INDIRECT, INCIDENTAL OR CONSEQUENTIAL DAMAGES. Some states do not allow the exclusion or limitation of incidental or consequential damages, so the above limitation or exclusion may not apply to you. This warranty gives you specific legal rights, and you may also have other rights which vary from state to state.

ACCO Brands will advise you of the procedure to follow in making warranty claims. Contact ACCO Brands, using the telephone number below, with a model number/description of the product, description of the defect, proof of original purchase, and your name, address, and area code and telephone number.

GARANTIE LIMITÉE DE DIX ANS

ACCO Canada, Inc. offre au consommateur acheteur d'origine une garantie de dix ans contre vices de matériaux et de fabrication de ce produit dans le cadre d'une utilisation normale. Au cas où la performance de ce produit se trouverait affectée pour l'une des deux raisons précitées ci-dessus, ACCO Canada, Inc., à sa discrétion, réparera ou remplacera le produit défectueux par un produit équivalent gratuitement, à l'exclusion de certain frais de port qui demeureront à votre charge. Vous prendrez en charge les frais de port du produit défectueux lorsque vous l'enverrez à ACCO Canada, Inc. ou au centre de réparations désigné.

Cette garantie ne concerne pas les dommages résultant d'un mauvais traitement, d'une mauvaise utilisation, de négligence, d'accident, de modification ou de dégâts survenus lors de l'expédition. Cette garantie ne couvre pas les pièces qui nécessiteraient un remplacement dû à une usure ou à une détérioration normale.

ACCO CANADA, INC., ET REMPLACE TOUTE AUTRE GARANTIE, EXPLICITE OU TACITE, Y COMPRIS CELLES CONCERNANT LA QUALITÉ MARCHANDE ET SON ADAPTATION À UN EMPLOI PARTICULIER. DANS AUCUN CAS, ACCO BRANDS, INC. N'EST RESPONSABLE DE DOMMAGE DIRECT, ACCESSOIRE OU INDIRECT, QUEL QU'IL SOIT. Certains états ou provinces ne prescrivent pas à l'exclusion ou la limitation des dommages accessoires ou indirects, auquel cas, la limitation ou exclusion citée ci-dessus ne s'appliquerait pas à vous. Cette garantie vous donne des droits précis, et vous êtes susceptibles de bénéficier aussi d'autres droits qui varient d'un état ou d'une province à l'autre.

ACCO Canada, Inc. vous avisera de la procédure à suivre si vous avez recours à la garantie. Contactez ACCO Canada, Inc. au numéro de téléphone ci-dessous, en donnant le numéro du modèle du produit et sa description, la preuve d'achat d'origine, votre nom, adresse, indicatif régional et numéro de téléphone.

GARANTÍA LIMITADA POR DIEZ AÑOS

ACCO Mexicana S.A. de C.V. garantiza por diez años al comprador consumidor original que este producto estará libre de defectos de origen de materiales o mano de obra en condiciones de uso normal. En caso de que este producto no funcione correctamente por cualquiera de las razones arriba citadas, ACCO Mexicana S.A. de C.V., a la sola

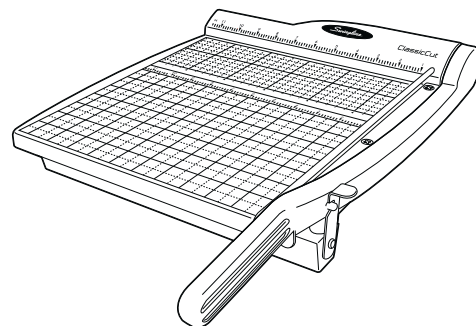
discreción de la compañía, reparará o reemplazará el producto defectuoso por un producto equivalente sin cargo para usted, excepto ciertos cargos de transporte. Usted es responsable de pagar los costos de despacho del producto defectuoso a ACCO Mexicana S.A. de C.V. o a su centro de reparaciones designado.

Asimismo, esta garantía no cubre los daños del producto debidos a abuso, mal uso, negligencia, accidente, modificación o daños durante el transporte. Esta garantía no cubre las piezas que requieren reemplazo debido al uso y desgaste normal.

ESTA GARANTÍA ES LA GARANTÍA EXCLUSIVA DE ACCO MEXICANA S.A. DE C.V. Y REEMPLAZA A TODAS LAS DEMÁS GARANTÍAS EXPRESAS O IMPLÍCITAS, INCLUIDAS LAS DE COMERCIABILIDAD Y ADECUACIÓN PARA UN PROPÓSITO PARTICULAR. ACCO MEXICANA S.A. DE C.V. NO SERÁ EN NINGÚN CASO RESPONSABLE LEGAL POR DAÑOS Y PERJUICIOS DIRECTOS, INDIRECTOS, INCIDENTALES O CONSECUTENTES DE NINGÚN TIPO. Algunos estados no permiten la exclusión o limitación de los daños y perjuicios incidentales o consecuentes, de modo que la limitación o exclusión precedente puede no ser aplicable a su caso. Esta garantía le otorga derechos legales específicos y usted puede tener otros derechos que varían según la estado.

ACCO Mexicana S.A. de C.V. le informará el procedimiento a seguir para realizar los reclamos de garantía. Contacte a ACCO Mexicana S.A. de C.V. usando el número telefónico abajo indicado, con el número de modelo/descripción del producto, la descripción del defecto, el comprobante de compra original y su nombre, dirección, código de área y número telefónico.

OPERATING INSTRUCTIONS INSTRUCTIONS CONCERNANT L'UTILISATION INSTRUCCIONES DE OPERACIÓN



ClassicCut®

pro

Guillotine Trimmer
modèle 9112/9115/9118

Tranche-papier
à guillotine
modèle 9112/9115/9118

Guillotina
modelo 9112/9115/9118



Register your product online @ www.swingline.com

Enregistrez votre produit en ligne à l'adresse suivante : @ www.swingline.com

Registre su producto por Internet en www.swingline.com

swingline.com



ACCO Brands
300 Tower Parkway
Lincolnshire, IL
60069-3640
In USA call: 1 800 820 8220
©2007 ACCO Brands
Made to Swingline
Standards in China.

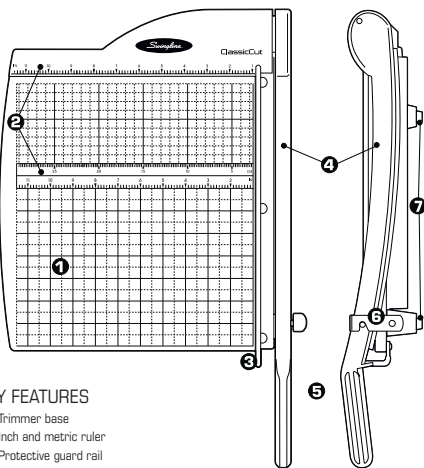
ACCO Canada, Inc.
5 Pricado Court
Brampton, Ontario
L6S 6B7
au Canada, appelez le :
1 800 268 3447
Fabriqué en Chine selon
les normes Swingline.

ACCO Mexicana, S.A. de C.V.
Av. Circuito Industrial Norte #6
Parque Industrial Lerma
52000, Lerma Edo. de México
en México llame al teléfono:
01 800 759 68 25
Fabricada en China según
normas de Swingline.

911Xt-11892-1007

TRM9112A658K

Swingline®



KEY FEATURES

- 1 Trimmer base
- 2 Inch and metric ruler
- 3 Protective guard rail
- 4 Cutting arm
- 5 Handle
- 6 Blade latch hook
- 7 Feet

CAUTION! BLADES ARE SHARP AND CAN CUT YOU. DO NOT ALLOW CHILDREN TO PLAY WITH BLADES OR OPERATE TRIMMER. Do not attempt to service or repair this product yourself. If your trimmer is under warranty, return it to the point of purchase for replacement or repair. If your trimmer is no longer under the warranty period, please call Swingline Customer Service at 1-800-820-8220.

CARACTÉRISTIQUES ET AVANTAGES

- 1 Base du massicot
- 2 Règle graduée en pouces et en centimètres
- 3 Glissière de sécurité protectrice
- 4 Bras de coupe
- 5 Poignée
- 6 Taquet de lame
- 7 Pieds

ATTENTION! CES LAMES SONT AFFÛTÉES ET POURRAIENT VOUS COUPER. NE PAS LAISSER UN ENFANT JOUER AVEC CES LAMES NI FAIRE FONCTIONNER LA COUPEUSE.

N'essayez pas d'entretenir ou de réparer ce produit vous-même. Si votre coupeuse est sous garantie, retournez-la à l'endroit d'achat pour remplacement ou réparation. Si votre coupeuse n'est plus couverte par la garantie, veuillez appeler le service à la clientèle Swingline au 1-800-268-3447.

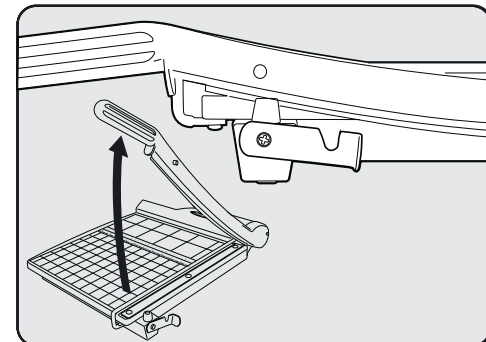
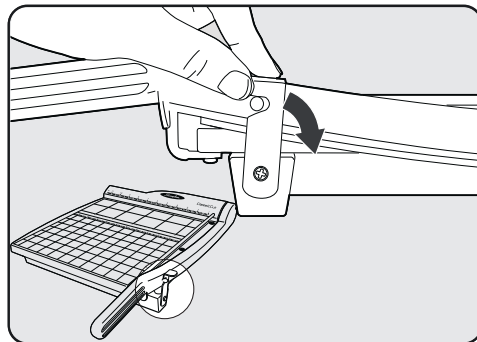
CARACTERÍSTICAS PRINCIPALES

- 1 Base de la guillotina
- 2 Regla métrica y en pulgadas
- 3 Barra protectora
- 4 Brazo de corte
- 5 Mango
- 6 Gancho de cierre de la cuchilla
- 7 Patas

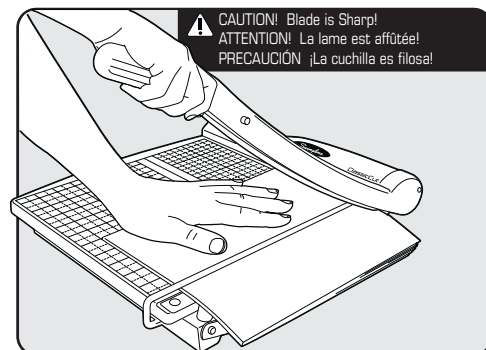
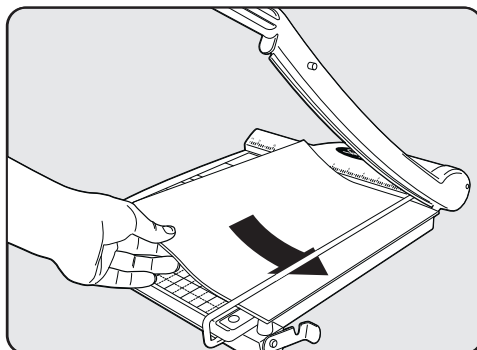
PRECAUCIÓN: LAS CUCHILLAS SON FILOSAS Y PUEDEN CORTARLE. NO PERMITA QUE LOS NIÑOS JUEGUEN CON LAS CUCHILLAS HAGAN FUNCIONAR LA GUILLOTINA.

No intente efectuar el servicio ni reparar este producto usted mismo. Si su guillotina está bajo garantía, devuélvala al punto de compra para reemplazo o reparación. Si su guillotina está fuera del período de garantía, llame al Servicio al Cliente de Swingline al 01-800-759-68-25.

Locking and Unlocking the Blade Latch Hook • Verrouillage et déverrouillage du taquet de lame • Bloqueo y desbloqueo del gancho de cierre de la cuchilla



Operating the Trimmer • Fonctionnement du massicot • Manejo de la guillotina



CAUTION! Do not operate the trimmer without the protective guard rail in place. Do not carry the trimmer by holding the cutting blade. Do not carry the trimmer by the handle only. Always latch the blade/handle in the down, closed position when not in use. Do not lubricate the cutting blade. Keep loose fitting clothing away from trimmer.

TO AVOID DAMAGE TO THE TRIMMER

Remove staples, paper clips, etc. Do not cut metal film, film containing glass, etc. Use for intended purposes only. Do not cut more than cutting capacity allows.

ATTENTION! Mettre en place la glissière de sécurité protectrice avant d'ouvrir le massicot. Ne pas transporter le massicot par la lame de coupe. Ne pas transporter le massicot par la poignée seulement. Toujours verrouiller la lame/poignée vers le bas, en position fermée, lorsque le massicot n'est pas utilisé. Ne pas lubrifier la lame de coupe. Tenir tout vêtement ample éloigné du massicot. **POUR ÉVITER D'ENDOMMAGER LE MASSICOT** Retirer au préalable les agrafes, trombones, etc. Ne pas couper de films métalliques ou de films contenant du verre, etc. N'utiliser que pour l'usage prévu. Ne pas couper un nombre de feuilles excédant la capacité de coupe spécifiée.

PRECAUCIÓN No abra la guillotina si la barra de protección no está colocada. No transporte la guillotina tomándola por la cuchilla. No transporte la guillotina tomándola sólo por el mango. Bloquee siempre la cuchilla y el mango en la posición de cierre, hacia abajo, cuando no los use. No lubrique la cuchilla. Mantenga las prendas de vestir sueltas lejos de la guillotina. **PARA EVITAR DAÑOS A LA GUILLOTINA** Retire las grapas, sujetapapeles, etc. No corte películas metálicas ni que contengan vidrio, etc. Úsela sólo para los fines previstos. No corte más que lo que permite la capacidad de corte.