

LIMITED ONE-YEAR WARRANTY

ACCO Brands warrants to the original consumer purchaser for one-year that this product will be free from original defects in materials or workmanship under normal use. Should this product fail to perform for either of the above reasons, ACCO Brands, in its discretion, will repair or replace the defective product with an equivalent product at no charge to you, other than certain transportation charges. You are responsible for the costs of shipping the defective product to ACCO Brands, or its designated repair center.

This warranty also does not cover damage to the product due to abuse, misuse, neglect, accident, modification or damage during shipping. Any parts that require replacement due to normal wear and tear are not covered by this warranty.

THIS WARRANTY IS THE EXCLUSIVE WARRANTY OF ACCO BRANDS, AND IS IN LIEU OF ALL OTHER WARRANTIES, EXPRESS OR IMPLIED, INCLUDING THOSE OF MERCHANTABILITY AND FITNESS FOR A PARTICULAR PURPOSE. IN NO EVENT SHALL ACCO BRANDS BE LIABLE FOR ANY DIRECT, INDIRECT, INCIDENTAL OR CONSEQUENTIAL DAMAGES. Some states do not allow the exclusion or limitation of incidental or consequential damages, so the above limitation or exclusion may not apply to you. This warranty gives you specific legal rights, and you may also have other rights which vary from state to state.

ACCO Brands will advise you of the procedure to follow in making warranty claims. Contact ACCO Brands, using the telephone number below, with a model number/description of the product, description of the defect, proof of original purchase, and your name, address, and area code and telephone number.

GARANTIE LIMITÉE D'UN AN

ACCO Canada, Inc. offre au consommateur acheteur d'origine une garantie d'un an contre vices de matériaux et de fabrication de ce produit dans le cadre d'une utilisation normale. Au cas où la performance de ce produit se trouverait affectée pour l'une des deux raisons précitées ci-dessus, ACCO Canada, Inc., à sa discrétion, réparera ou remplacera le produit défectueux par un produit équivalent gratuitement, à l'exclusion de certains frais de port qui demeureront à votre charge. Vous prendrez en charge les frais de port du produit défectueux lorsque vous l'enverrez à ACCO Canada, Inc. ou au centre de réparations désigné.

Cette garantie ne concerne pas les dommages résultant d'un mauvais traitement, d'une mauvaise utilisation, de négligence, d'accident, de modification ou de dégâts survenus lors de l'expédition. Cette garantie ne couvre pas les pièces qui nécessiteraient un remplacement dû à une usure ou à une détérioration normale.

ACCO CANADA, INC., ET REMPLACE TOUTE AUTRE GARANTIE, EXPLICITE OU TACITE, Y COMPRIS CELLES CONCERNANT LA QUALITÉ MARCHANDE ET SON ADAPTATION À UN EMPLOI PARTICULIER. DANS AUCUN CAS, ACCO BRANDS, INC. N'EST RESPONSABLE DE DOMMAGE DIRECT, ACCESSOIRE OU INDIRECT, QUEL QU'IL SOIT. Certains états ou provinces ne prescrivent pas à l'exclusion ou la limitation des dommages accessoires ou indirects, auquel cas, la limitation ou exclusion citée ci-dessus ne s'appliquerait pas à vous. Cette garantie vous donne des droits précis, et vous êtes susceptibles de bénéficier aussi d'autres droits qui varient d'un état ou d'une province à l'autre.

ACCO Canada, Inc. vous avisera de la procédure à suivre si vous avez recours à la garantie. Contactez ACCO Canada, Inc. au numéro de téléphone ci-dessous, en donnant le numéro du modèle du produit et sa description, la preuve d'achat d'origine, votre nom, adresse, indicatif régional et numéro de téléphone.

GARANTÍA LIMITADA POR UN AÑO

ACCO Mexicana S.A. de C.V. garantiza por un año al comprador consumidor original que este producto estará libre de defectos de origen de materiales o mano de obra en condiciones de uso normal. En caso de que este producto no funcione correctamente por cualquiera de las razones arriba citadas, ACCO Mexicana S.A. de C.V., a la sola discreción de la compañía, reparará o reemplazará el producto defectuoso por un producto equivalente sin cargo para usted, excepto ciertos cargos de transporte. Usted es responsable de pagar los costos de despacho del producto defectuoso a ACCO Mexicana S.A. de C.V. o a su centro de reparaciones designado.

Asimismo, esta garantía no cubre los daños del producto debidos a abuso, mal uso, negligencia, accidente, modificación o daños durante el transporte. Esta garantía no cubre las piezas que requieren reemplazo debido al uso y desgaste normal.

ESTA GARANTÍA ES LA GARANTÍA EXCLUSIVA DE ACCO MEXICANA S.A. DE C.V. Y REEMPLAZA A TODAS LAS DEMÁS GARANTÍAS EXPRESAS O IMPLÍCITAS, INCLUIDAS LAS DE COMERCIABILIDAD Y ADECUACIÓN PARA UN PROPOSITO PARTICULAR. ACCO MEXICANA S.A. DE C.V. NO SERÁ EN NINGÚN CASO RESPONSABLE LEGAL POR DAÑOS Y PERJUICIOS DIRECTOS, INDIRECTOS, INCIDENTALES O CONSECUENTES DE NINGÚN TIPO. Algunos estados no permiten la exclusión o limitación de los daños y perjuicios incidentales o consecuentes, de modo que la limitación o exclusión precedente puede no ser aplicable a su caso. Esta garantía le otorga derechos legales específicos y usted puede tener otros derechos que varían según el estado.

ACCO Mexicana S.A. de C.V. le informará el procedimiento a seguir para realizar los reclamos de garantía. Contacte a ACCO Mexicana S.A. de C.V. usando el número telefónico abajo indicado, con el número de modelo/descripción del producto, la descripción del defecto, el comprobante de compra original y su nombre, dirección, código de área y número telefónico.

swingline.com

ACCO Brands
300 Tower Parkway
Lincolnshire, IL
60069-3640
In USA call: 1 800 820 6220
©2007 ACCO Brands
Made to Swingline
Standards in China.

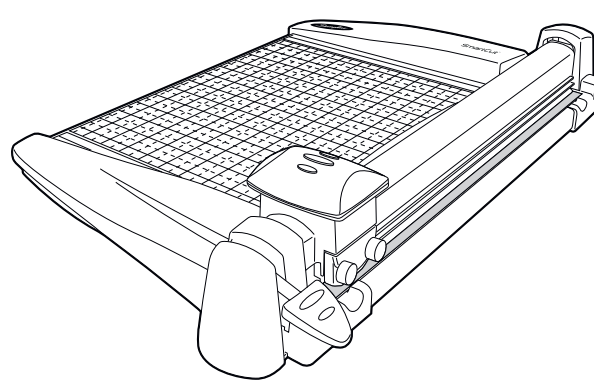
ACCO Canada, Inc.
5 Precidio Court
Brampton, Ontario
L6S 6E7
au Canada, appelez :
1 800 268 3447
Fabriqué en Chine selon
les normes Swingline.

ACCO Mexicana, S.A. de C.V.
Av. Circuito Industrial Norte #6
Parque Industrial Lerma
52000, Lerma Edo. de México
en México llame al teléfono:
01 800 759 68 25
Fabricada en China según
normas de Swingline.

969xt-11892-0807

TRM9615658R01K

OPERATING INSTRUCTIONS
INSTRUCTIONS CONCERNANT L'UTILISATION
INSTRUCCIONES DE OPERACIÓN

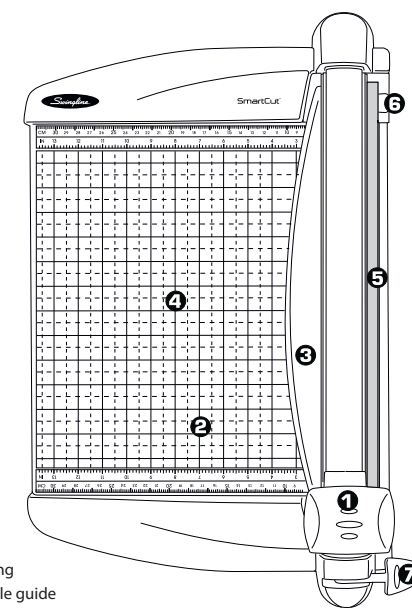


SmartCut[™]
commercial

Heavy Duty Rotary Trimmer
model 9612 / 9615 / 9618 / 9624

Coupeuse rotative pour usage intensif
modèle 9612 / 9615 / 9618 / 9624

Guillotina rotativa para servicio pesado
modelo 9612 / 9615 / 9618 / 9624



KEY FEATURES

- 1 Rotary blade housing
- 2 Inch and metric scale guide
- 3 Transparent cutting guide
- 4 Trimmer base with grid
- 5 Cutting mat
- 6 Cutting mat removal groove
- 7 Paper clamp

CAUTION! BLADES ARE SHARP AND CAN CUT YOU. DO NOT ALLOW CHILDREN TO PLAY WITH BLADES OR OPERATE TRIMMER. Do not attempt to service or repair this product yourself. If your trimmer is under warranty, return it to the point of purchase for replacement or repair. If your trimmer is no longer under the warranty period, please call Swingline Customer Service at 1-800-820-6220.

CARACTÉRISTIQUES ET AVANTAGES

- 1 Logement de lame circulaire
- 2 Guide gradué en cm et en pouces
- 3 Guide de coupe transparent
- 4 Base avec quadrillage
- 5 Plaque de découpe
- 6 Cannelure d'enlèvement de la plaque de découpe
- 7 Pince-papier

ATTENTION! CES LAMES SONT AFFÛTÉES ET POURRAIENT VOUS COUPER. NE PAS LAISSER UN ENFANT JOUER AVEC CES LAMES FAIRE FONCTIONNER LA COUPEUSE.

N'essayez pas d'entretenir ou de réparer ce produit vous-même. Si votre coupeuse est sous garantie, retournez-la à l'endroit d'achat pour remplacement ou réparation. Si votre coupeuse n'est plus couverte par la garantie, veuillez appeler le service à la clientèle Swingline au 1 800 268 3447.

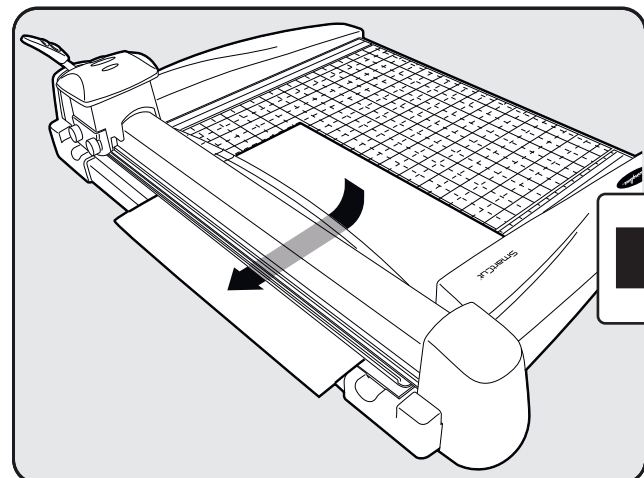
CARACTERÍSTICAS PRINCIPALES

- 1 Alojamiento de la cuchilla rotativa
- 2 Guía con regla en unidades imperiales y métricas
- 3 Guía de corte transparente
- 4 Base de la guillotina con grilla
- 5 Base de corte
- 6 Acanaladura de remoción de la base de corte
- 7 Grapa para papeles

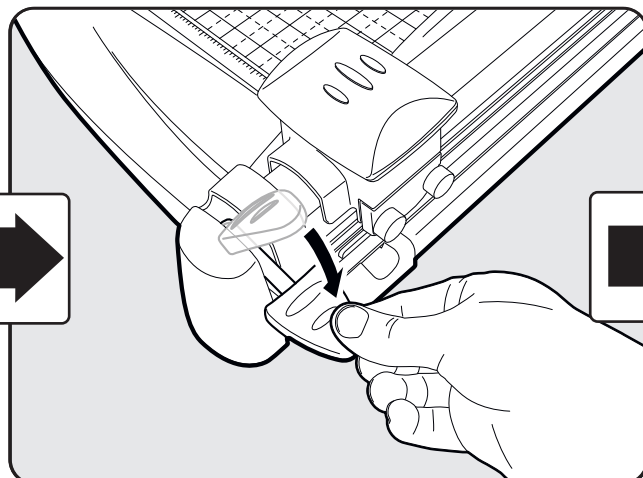
PRECAUCIÓN! LAS CUCHILLAS SON FILOSAS Y PUEDEN CORTARLE. NO PERMITA QUE LOS NIÑOS JUEGUEN CON LAS CUCHILLAS NI HAGAN FUNCIONAR LA GUILLOTINA.

No intente efectuar el servicio ni reparar este producto usted mismo. Si su guillotina está bajo garantía, devuélvala al punto de compra para reemplazo o reparación. Si su guillotina está fuera del período de garantía, llame al Servicio al Cliente de Swingline al 01 800 759 68 25.

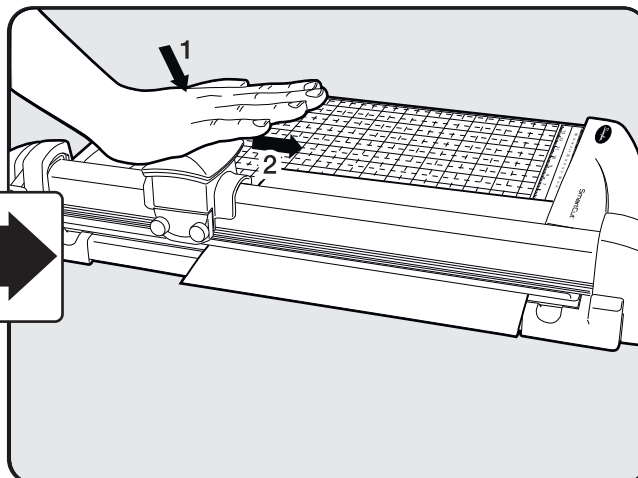
Inserting the Paper
Insérer le papier
Inserción del papel



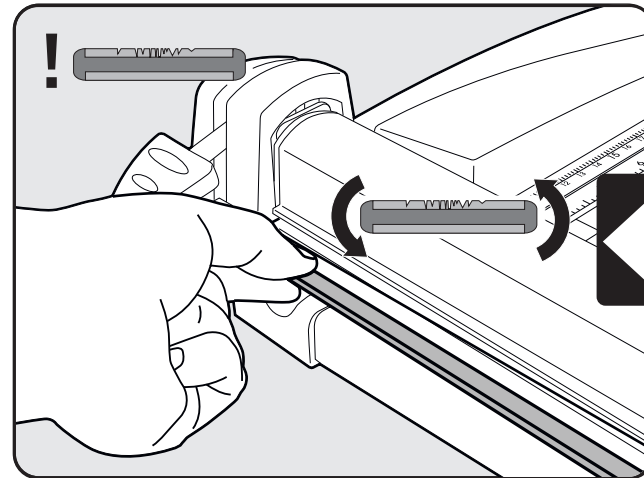
Clamping the Paper
Pincer le papier
Sujeción del papel



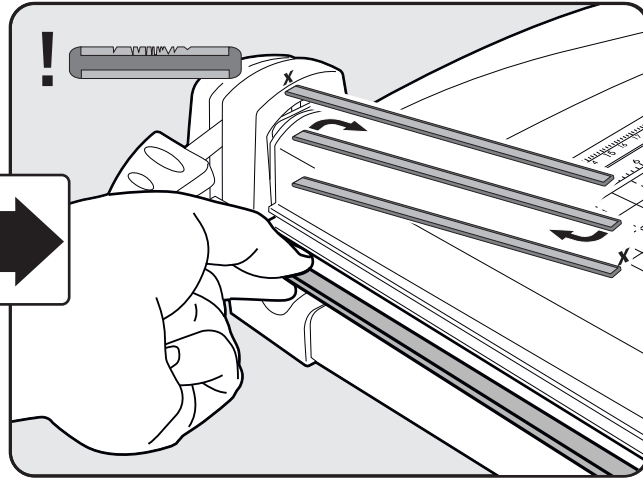
Operating the Trimmer
Fonctionnement de la coupeuse
Manejo de la guillotina



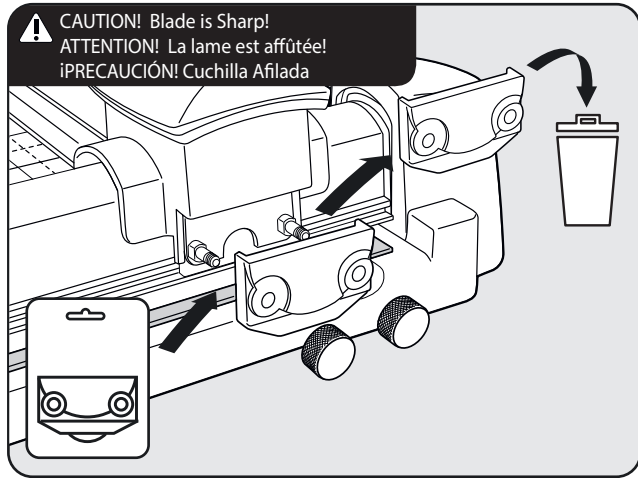
Flipping the Cutting Mat
Retournement de la plaque de découpe
Inversión de la base de corte



Rotating the Cutting Mat
Pivotement de la plaque de découpe
Rotación de la base de corte



Changing Out the Cutting Blade
Remplacement de la lame de coupe
Cambio de la cuchilla de corte



Replacement Parts • Pièces de rechange • Repuestos

Part Description		#9613RB
Replacement Straight Blade		#9613RB
12" Replacement Cutting Mat		#9612CM
15" Replacement Cutting Mat		#9615CM
18" Replacement Cutting Mat		#9618CM
24" Replacement Cutting Mat		#9624CM
Description des pièces		
Lame droite de rechange		N° 9613RB
30,48 cm Plaque de découpe de rechange		N° 9612CM
38,1 cm Plaque de découpe de rechange		N° 9615CM
45,72 cm Plaque de découpe de rechange		N° 9618CM
60,96 cm Plaque de découpe de rechange		N° 9624CM
Descripción de la parte		
Cuchilla recta de repuesto		#9613RB
30,48 cm Base de corte de repuesto		#9612CM
38,1 cm Base de corte de repuesto		#9615CM
45,72 cm Base de corte de repuesto		#9618CM
60,96 cm Base de corte de repuesto		#9624CM

CAUTION! TO AVOID DAMAGE TO THE CUTTER:
Remove staples, paper clips, etc.
Do not cut metal film, film containing glass, etc.
Use for intended purposes only.
Do not cut more sheets than cutting capacity allows.
Do not carry trimmer by holding on to the rotary cutting blade.

ATTENTION! POUR ÉVITER D'ENDOMMAGER LA COUPEUSE:
Retirer au préalable les agrafes, trombones, etc.
Ne pas couper des films métalliques ou des films contenant du verre, etc.
N'utiliser que pour l'usage prévu.
Ne pas couper un nombre de feuilles excédant la capacité de coupe spécifiée.
Ne pas tenir la coupeuse par la lame de coupe circulaire pour la transporter.

PRECAUCIÓN! PARA EVITAR QUE SE DAÑE LA GUILLOTINA:
Extraer grapas, sujetapapeles, etc.
No cortar la capa de metal, la capa que contiene vidrio, etc.
Solo para propósitos de uso.
No cortar más láminas de las permitidas.
No sujetar el recortador por la cuchilla rotativa.

DESIGN PROOF READER PROOF KEYLINE PROOF

File Name:	s969xt11892pinsrsh
Job #:	11892
Date:	08/29/07
Released to Film:	08/29/07
Film Vendor:	Primax
Print Vendor:	Primax
Designer:	ACCO - bill

JOB FONTS:

IMAGE NAMES: LIVE AREA:

8.5 X 14.5 three-fold to 8.5 x 3.66
Material: 20# bond or equiv.

PROOF # _____ APPROVAL

	DATE	IA	QA	NEW PROOF REQUIRED
Creative	_____	<input type="checkbox"/>	<input type="checkbox"/>	<input type="checkbox"/>
Graphics, Etc.	_____	<input type="checkbox"/>	<input type="checkbox"/>	<input type="checkbox"/>
Proof Reading	_____	<input type="checkbox"/>	<input type="checkbox"/>	<input type="checkbox"/>
Prep, Etc.	_____	<input type="checkbox"/>	<input type="checkbox"/>	<input type="checkbox"/>
Marketing	_____	<input type="checkbox"/>	<input type="checkbox"/>	<input type="checkbox"/>
Comments	_____	<input type="checkbox"/>	<input type="checkbox"/>	<input type="checkbox"/>
Product Manager	_____	<input type="checkbox"/>	<input type="checkbox"/>	<input type="checkbox"/>
Comments	_____	<input type="checkbox"/>	<input type="checkbox"/>	<input type="checkbox"/>
Engineering	_____	<input type="checkbox"/>	<input type="checkbox"/>	<input type="checkbox"/>
DEVELOP	_____	<input type="checkbox"/>	<input type="checkbox"/>	<input type="checkbox"/>
Purchasing	_____	<input type="checkbox"/>	<input type="checkbox"/>	<input type="checkbox"/>
Comments	_____	<input type="checkbox"/>	<input type="checkbox"/>	<input type="checkbox"/>
Print Production	_____	<input type="checkbox"/>	<input type="checkbox"/>	<input type="checkbox"/>
COLOR, ETC.	_____	<input type="checkbox"/>	<input type="checkbox"/>	<input type="checkbox"/>

ALL DEPARTMENTS MUST INITIAL BEFORE RELEASE OF FINAL ART